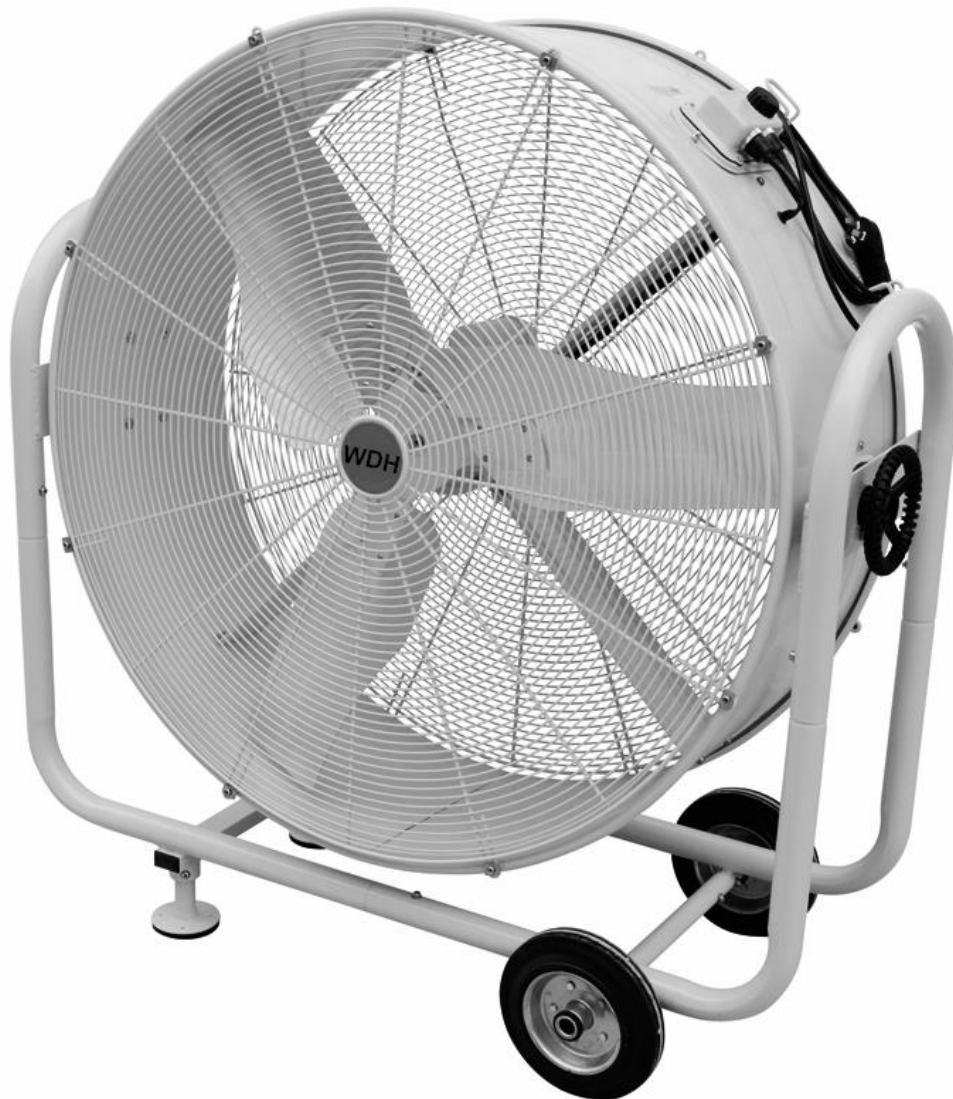


# Soffiatore a tamburo WDH-TG105L



Caro cliente,

Avete scelto un prodotto di alta qualità. Per assicurarsi di ottenere un sacco di divertimento da questo prodotto, ecco qualche altro consiglio:

## **In caso di problemi:**

Speriamo che il dispositivo soddisfi le vostre aspettative! Se, nonostante la massima cura possibile, ci fosse motivo di lamentarsi, vi chiediamo di contattarci brevemente, perché siamo molto preoccupati per la vostra soddisfazione e vorremmo chiarire qualsiasi malinteso.

## Descrizione:

Questo soffiatore a tamburo è fabbricato in modo molto robusto e progettato per una lunga durata. Produce una portata d'aria molto alta con un consumo energetico relativamente basso. Il dispositivo completo e il rotore sono fatti di metallo. Il soffiatore ha due livelli di velocità, ruote e due pratiche maniglie. Inoltre, il dispositivo è dotato di una protezione contro il surriscaldamento e funziona con un motore resistente ad alte prestazioni.

## Importanti istruzioni di sicurezza:

- Questo soffiatore a tamburo non deve essere esposto all'umidità diretta (pioggia)!
- Non utilizzare il dispositivo in ambienti in cui esiste il rischio che polvere grossolana, sporco o piccoli oggetti vengano aspirati. Questi potrebbero danneggiare il dispositivo o essere soffiati fuori come proiettili!
- Non camminare mai con la testa/il viso nell'area vicina alla corrente di vento che fuoriesce, piccole particelle o oggetti possono essere soffiati fuori con essa, il che può portare a lesioni!
- Assicurarsi che il soffiatore sia ben saldo e in piano!
- Non utilizzare mai il soffiatore su superfici, oggetti o veicoli in movimento! C'è il rischio che l'unità possa ribaltarsi!
- Sorvegliare il soffiatore quando i bambini sono vicini all'unità!
- Questo apparecchio non è destinato all'uso da parte di persone (compresi i bambini) con ridotte capacità fisiche, sensoriali o mentali, o con mancanza di esperienza e/o conoscenza, a meno che non siano state supervisionate o istruite sull'uso dell'apparecchio da una persona responsabile della loro sicurezza.
- Non inserire mai oggetti nel dispositivo!
- Non cercate mai di toccare le pale del rotore in movimento!
- Non mettere oggetti sul soffiatore!
- Non bloccare l'aria di alimentazione e/o di scarico dell'apparecchio e assicurare uno spazio sufficiente intorno all'apparecchio!
- Assicurarsi che l'alimentazione d'aria del dispositivo sia sufficiente, altrimenti può portare a una riduzione delle prestazioni e, nel peggiore dei casi, al surriscaldamento e/o all'incendio!
- Solo il personale qualificato o gli elettricisti possono aprire l'apparecchio!
- Utilizzare solo la tensione raccomandata per il funzionamento dell'apparecchio!
- Assicurarsi che il cavo di alimentazione sia srotolato (slegato) prima di collegarlo alla presa di corrente!
- Assicurarsi che la spina sia pulita e correttamente collegata alla presa prima di utilizzare l'apparecchio!
- Non avvicinatevi mai alla spina o alla presa con le mani bagnate!
- Non riparare da soli i cavi difettosi o danneggiati sul dispositivo, potreste subire una grave scossa elettrica!
- Assicurarsi che le sostanze altamente infiammabili (es. gas/olio ecc.) non si trovino mai nelle vicinanze dell'apparecchio!
- Se non utilizzate l'apparecchio per un periodo di tempo prolungato, spegnetelo e staccate la spina!

Si prega di spegnere immediatamente l'apparecchio e di scollegarlo dalla rete/alimentazione se qualcosa sembra essere sbagliato!!! In questo caso, si prega di contattare uno specialista e non tentare di riparare il dispositivo da soli!

**Esempi:** Il soffiatore non funziona durante il funzionamento o il fusibile è bruciato.

## Istruzioni per l'uso:

### 1. Ambiente operativo

- La temperatura massima di funzionamento non deve superare i +40°C !
- L'apparecchio non deve essere utilizzato ad altitudini superiori ai 1.000 metri sul livello del mare!

### 2. Commissioning

- 2.1. Posizionare il ventilatore in modo che il flusso d'aria fluisca nella direzione desiderata dopo l'accensione. Quando si fa questo, si prega di notare che la parte anteriore (aria di scarico) del soffiatore è identificata dal marchio. L'interruttore on/off si trova sopra il tamburo del soffiatore.

#### Regolazione del flusso d'aria:

La testa del soffiatore può essere ruotata dall'alto verso il basso e quindi il flusso d'aria può essere inclinato in qualsiasi direzione desiderata. Per cambiare il flusso d'aria in una direzione laterale desiderata, è sufficiente cambiare leggermente o regolare la posizione dell'unità.

- 2.2. Ora inserite la spina di rete correttamente nella presa.

- 2.3. La ventola è accesa da un interruttore rotante, che si trova sulla parte superiore del tamburo dell'unità. Puntare l'interruttore rotante nella direzione della freccia fino alla posizione di funzionamento desiderata.

- 0** = Spenta
- 1** = Accesa in fase di ventilazione debole
- 2** = Acceso in fase di forte ventilazione

### 3. Manutenzione, pulizia e conservazione

Si prega di scollegare sempre la spina di alimentazione e di lasciare che il soffiatore si spenga completamente prima di effettuare qualsiasi operazione di pulizia del vostro apparecchio!

#### 3.1 Manutenzione:

Un professionista dovrebbe trattare l'albero della soffiante con olio lubrificante ogni 1.500 ore circa di funzionamento per assicurare un funzionamento ottimale e una lunga durata della soffiante.

#### 3.2 Pulizia:

- Usare un panno morbido e umido per pulire l'esterno dell'unità.
- Usate solo detergenti delicati per pulire il vostro soffiatore.
- Assicuratevi che l'acqua non entri mai nel motore o nella scatola elettrica di controllo!
- Fate attenzione a non regolare (piegare) accidentalmente l'angolo delle pale del rotore quando pulite l'unità.

#### 3.3 Stoccaggio:

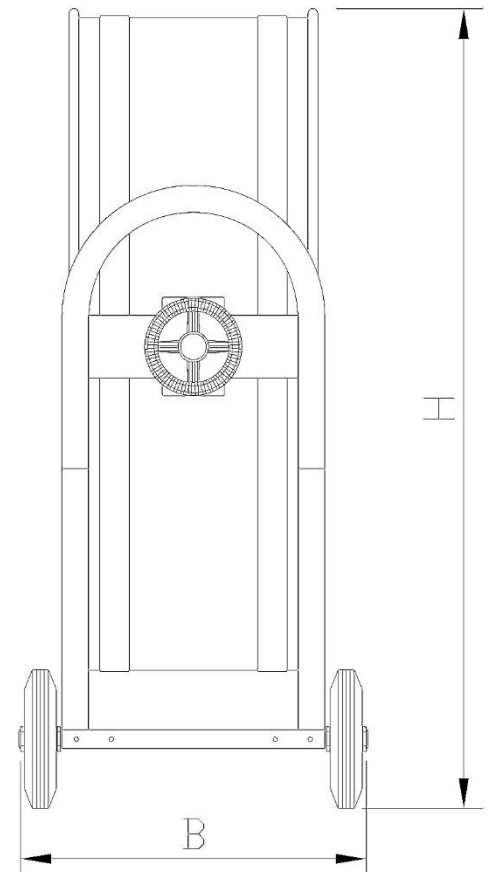
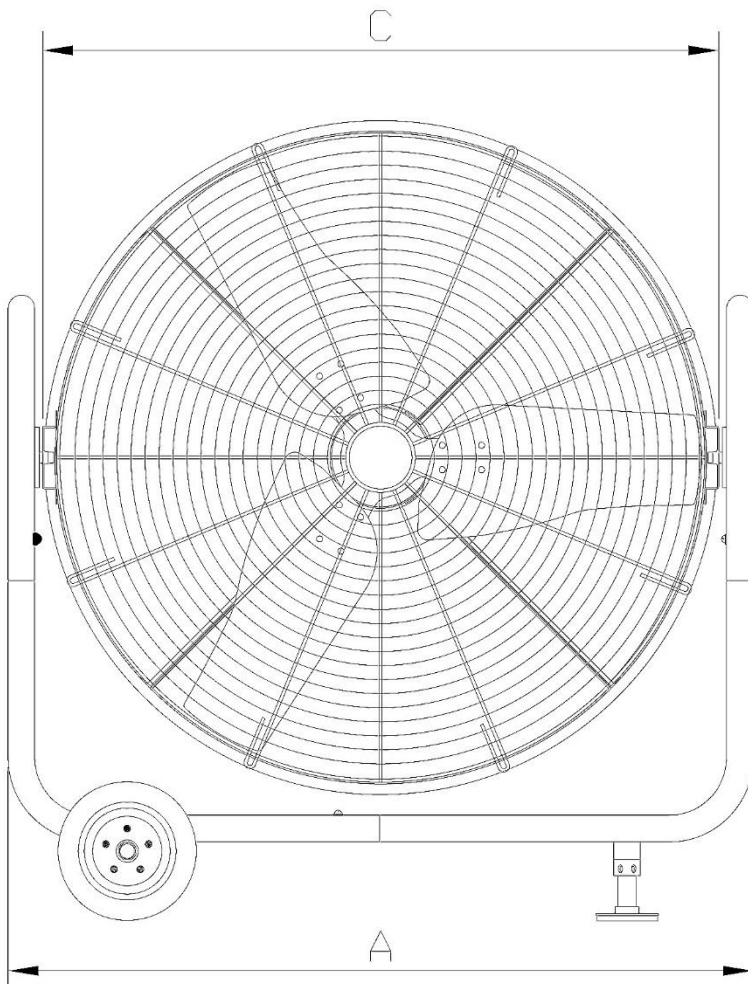
- Si consiglia di coprire il dispositivo per la conservazione o, idealmente, di imballarlo nella sua scatola originale.
- Conservare il dispositivo in un luogo/spazio asciutto e sufficientemente ventilato.

### 4. Altre istruzioni operative

- 4.1. Non staccare la spina tirando il cavo di alimentazione!
- 4.2. Non usare spray per insetti, olio, vernice, ecc. vicino al soffiatore. Questo può causare danni all'unità o addirittura un incendio!
- 4.3. Non posizionare l'apparecchio su superfici inclinate o irregolari!

## Dati tecnici:

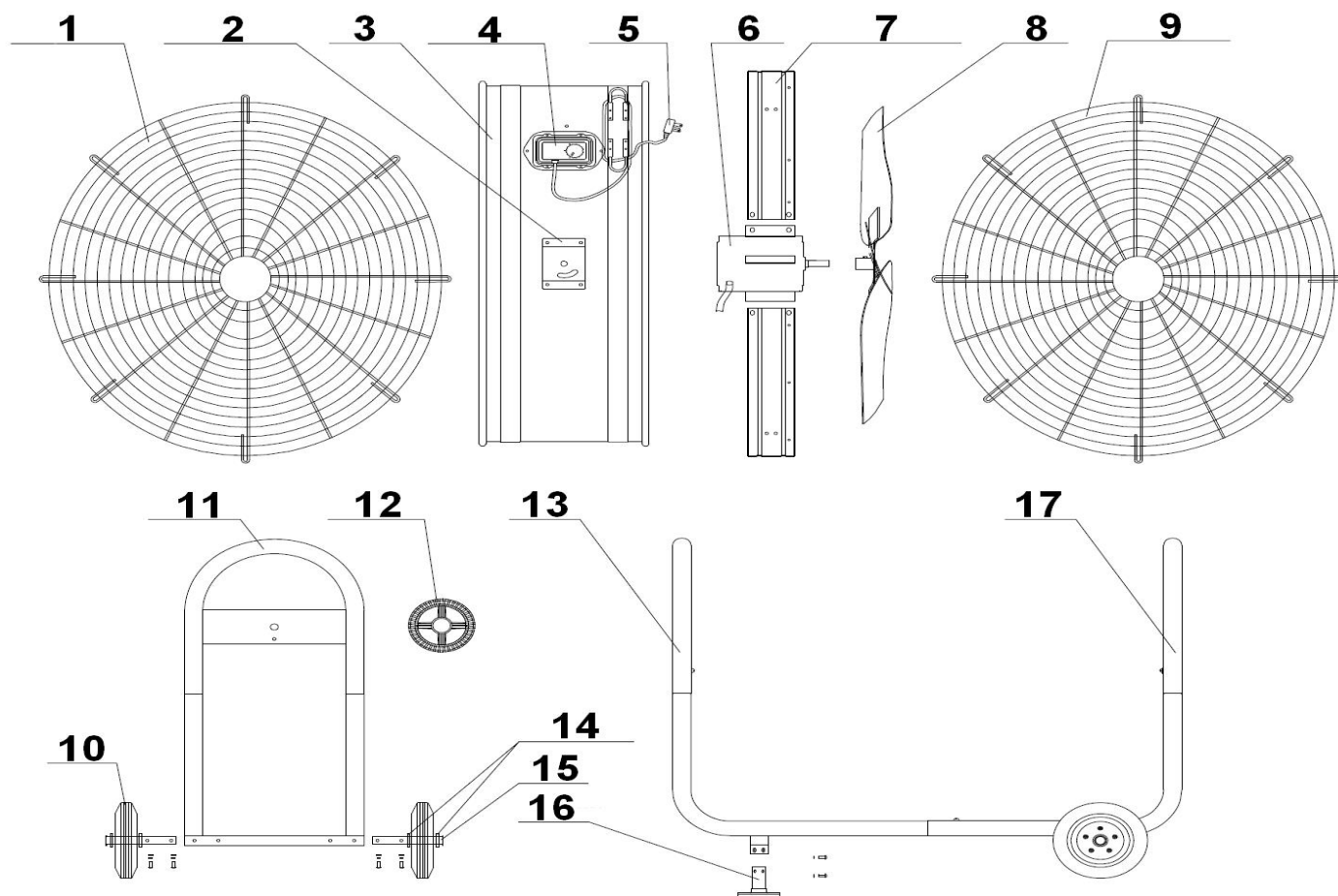
<b>Nome del modello:</b>	WDH-TG105L
<b>Tensione:</b>	220-240V / 50Hz
<b>Max. Consumo energetico:</b>	750 W (3,4 A)
<b>Max. Circolazione dell'aria:</b>	13.022 m <sup>3</sup> /h
<b>Classe di protezione:</b>	IP24
<b>Diametro del condotto dell'aria:</b>	Circa 108 cm
<b>Max. Velocità:</b>	1.039 giri/min.
<b>Max. Emissione di rumore:</b>	circa 75 dB
<b>Dimensione (H/W/D):</b>	1.290 x 1.230 x 525 mm
<b>Peso:</b>	50 kg



A	>	Larghezza totale	=	1.230 mm
B	>	Profondità(totale)	=	525 mm
C	>	Larghezza del tamburo	=	1.120 mm
H	>	Altezza (totale)	=	1.290 mm

*Per i dati tecnici le deviazioni sono riservate !!!*

## Vista esplosa:



- |                                    |                         |
|------------------------------------|-------------------------|
| 1) Griglia di protezione sul retro | 10) Castore             |
| 2) Piastra di regolazione          | 11) Maniglia            |
| 3) Tamburo                         | 12) Ruota di bloccaggio |
| 4) Unità di controllo              | 13) Maniglia sinistra   |
| 5) Spina di rete                   | 14) Morsetto dell'asse  |
| 6) Motore                          | 15) Asse                |
| 7) Braccio di supporto (motore)    | 16) Stand / Supporto    |
| 8) Rotore                          | 17) Maniglia destra     |
| 9) Griglia di protezione anteriore |                         |

## Altro:

### Dichiarazione di garanzia:

A prescindere dai diritti di garanzia previsti dalla legge, il produttore concede una garanzia secondo le leggi del vostro paese, ma almeno 1 anno (in Germania 2 anni per i privati). L'inizio della garanzia è la data di vendita del dispositivo all'utente finale.

La garanzia copre solo i difetti che sono dovuti a materiale o difetti di fabbricazione.

Le riparazioni in garanzia possono essere effettuate solo da un centro di assistenza autorizzato. Per presentare la sua richiesta di garanzia, la preghiamo di allegare lo scontrino originale (con la data di vendita).



Sono esclusi dalla garanzia:

- Normale usura
- Uso improprio, come il sovraccarico del dispositivo o accessori non approvati.
- Danni dovuti a influenze esterne, uso della forza o corpi estranei
- Danni causati dall'inosservanza delle istruzioni per l'uso, ad esempio il collegamento alla tensione di rete sbagliata o l'inosservanza delle istruzioni di montaggio.
- Apparecchiature completamente o parzialmente smontate

## Conformità:

Il soffiatore a tamburo è stato testato e se stesso e/o le sue parti sono state fabbricate secondo le seguenti norme (di sicurezza):

### Naturalmente con conformità CE (EMC + LVD).

Conformità EMC testata secondo: EN 55014-1:2017  
EN 55014-2:2015  
EN 61000-3-2:2014  
EN 61000-3-3:2013

CE (LVD) Conformità testata secondo: EN 60335-1:2012+A11:2014+A13:2017  
EN 60335-2-80:2003+A1:2004+A2:2009  
EN 62233:2008

### Corretto smaltimento di questo prodotto:



All'interno dell'UE, questo simbolo indica che questo prodotto non deve essere smaltito con altri rifiuti domestici. Le apparecchiature di scarto contengono preziosi materiali riciclabili che dovrebbero essere riciclati e non danneggiare l'ambiente o la salute umana attraverso lo smaltimento incontrollato dei rifiuti. Pertanto, si prega di smaltire i vecchi dispositivi attraverso sistemi di raccolta adeguati o di inviare il dispositivo per lo smaltimento al luogo in cui è stato acquistato. Poi riciclano il dispositivo.

Vi auguriamo molto piacere con questo dispositivo:

*La vostra Aktobis AG*

**Conservare queste istruzioni per l'uso in un luogo sicuro!**