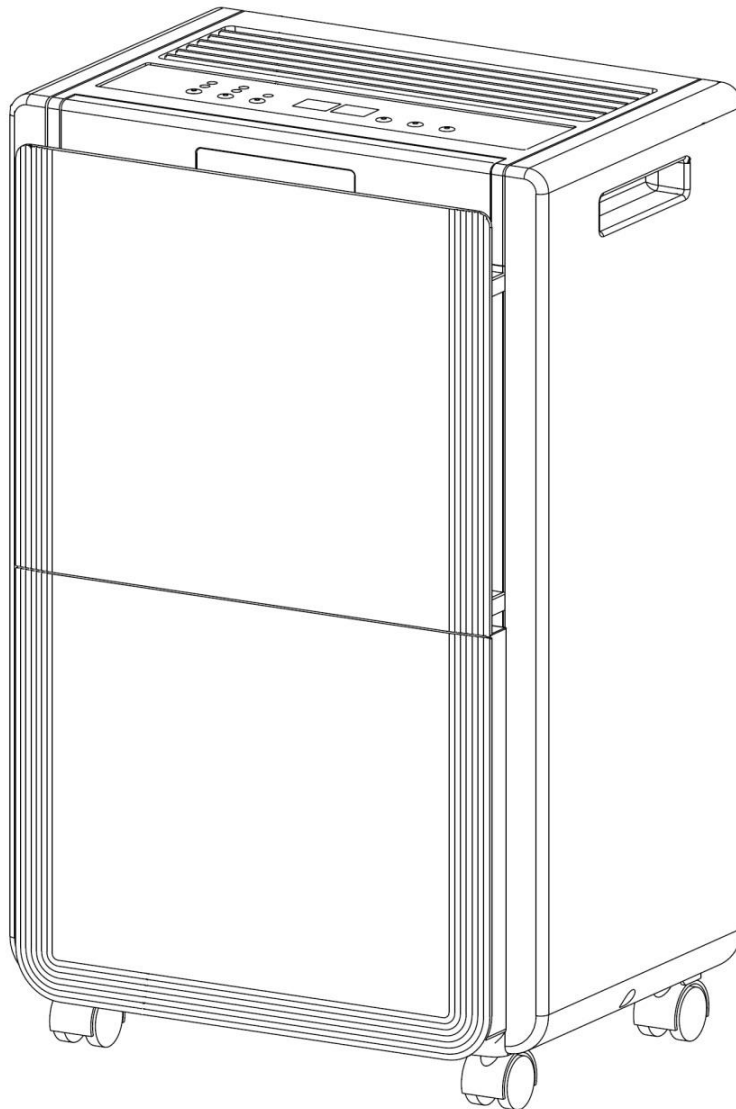


Bautrockner WDH-930EEH **(mit Heizfunktion)**



Sehr geehrter Kunde,

Sie haben sich für ein qualitativ hochwertiges Produkt entschieden. Damit Sie viel Freude an diesem Produkt haben, hier noch ein paar Hinweise:

Nach dem Transport

Da das Gerät mit Kältemittel arbeitet, kann es trotz sorgfältigem Hinweis auf der Kartontage manchmal zu einem unsachgemäßen Transport kommen. Deshalb bitten wir Sie, es vor der ersten Inbetriebnahme für mindestens 4 Stunden aufrecht stehen zu lassen, damit sich das Kältemittel im Gerät wieder ordentlich setzen kann.

Bei eventuellen Problemen:

Wir hoffen, das Gerät entspricht Ihren Vorstellungen ! Sollte es trotz größtmöglicher Sorgfalt einmal Anlass zur Reklamation geben, so bitten wir Sie, kurz mit uns in Kontakt zu treten, da uns sehr an Ihrer Zufriedenheit gelegen ist und wir jedmögliches Missverständnis gerne ausräumen möchten.

Der erste Betrieb:

Achtung: Bitte überprüfen Sie, dass der Verschlussstopfen (zur Nutzung des Auffangbehälters), welcher sich hinten am Gerät befindet, fest angeschraubt ist !! Ansonsten kann es zu einem unerwünschten Wasseraustritt unter Ihrem Gerät führen.

Da die inneren Rohrleitungen zum ersten Mal mit Feuchtigkeit in Berührung kommen, kann es bis zum ersten Ansammeln von Flüssigkeit im Auffangbehälter, je nach Raumfeuchte, bis zu ca. 3 Stunden dauern.

Raumfeuchte und Entfeuchtungsleistung:

Falls Sie die Raumfeuchte und die damit verbundene Entfeuchtungsleistung mit einem eigenen Feuchtigkeitsmesser (Hygrometer) überprüfen möchten, vermeiden Sie bitte, dass dieser Feuchtigkeitsmesser an einer Wand befestigt ist, denn dadurch wird der wahre Feuchtigkeitsgehalt der Raumluft verfälscht. Siehe auch die Ausführungen unter Problembehandlung !!

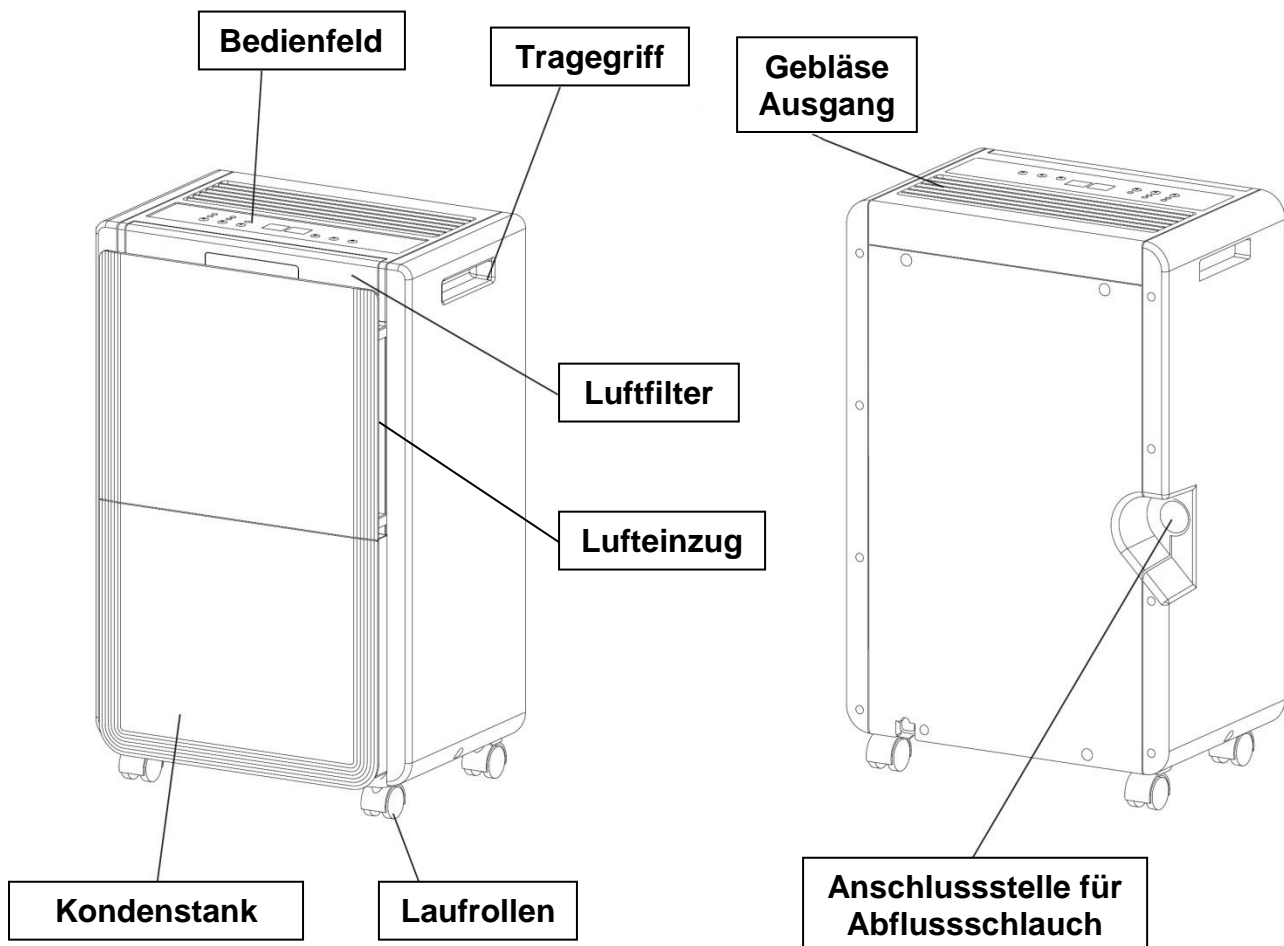
Wichtige Sicherheitshinweise:

- Beaufsichtigen Sie den Bautrockner, wenn sich Kinder in der Nähe des Gerätes befinden !
- Achten Sie auf die Elektrizität, niemals mit Gegenständen in das Gerät gehen oder diese hineinstecken !
- Platzieren Sie keine Gegenstände auf dem Bautrockner !
- Blockieren Sie nicht die Abluft-Lamellen des Gerätes und bitte sorgen Sie für genügend Platz/Freiraum am und ums Gebläse !
- Benutzen Sie dieses Gerät bitte nicht in einer großen Wäscherei oder Waschküche.
- Achten Sie auf ausreichende Luftzufuhr am Gerät, ansonsten kann es zur Minderung der Leistung und im schlimmsten Fall zu Überhitzung und/oder Feuer führen !
- Ausschließlich Fachpersonal oder Elektrikern ist es gestattet, das Gerät zu öffnen !
- Achten Sie darauf, dass keine Nässe an die Elektrik des Gerätes gelangt !
- Benutzen Sie nur die empfohlene Spannung für den Betrieb des Gerätes !
- Achten Sie darauf, dass das Stromkabel entfaltet (losgebunden) ist, bevor Sie es mit der Steckdose verbinden!
- Achten Sie darauf, dass vor der Inbetriebnahme des Gerätes, der Stecker sauber und ordentlich mit der Steckdose verbunden ist !
- Niemals mit feuchten Händen in die Nähe des Steckers oder der Steckdose greifen !
- Bitte benutzen Sie keine Mehrfachsteckdosen für den Betrieb des Bautrockners !
- Reparieren Sie nicht selbst defekte oder beschädigte Kabel am Gerät, Sie könnten einen schweren Stromschlag bekommen !
- Dieses Gerät ist nicht dafür bestimmt, durch Personen (einschließlich Kinder) mit eingeschränkten physischen, sensorischen oder geistigen Fähigkeiten oder mangels Erfahrung und/oder mangels Wissen benutzt zu werden, es sei denn, sie werden durch eine für ihre Sicherheit zuständige Person beaufsichtigt oder erhalten von ihr Anweisungen, wie das Gerät zu benutzen ist.
- Sorgen Sie dafür, dass sich niemals leicht entflammbare Stoffe (z.B. Gase/Öle etc.) in der Nähe des Gerätes befinden !
- Wenn Sie das Gerät längere Zeit nicht nutzen, schalten Sie es aus und ziehen Sie den Netzstecker !

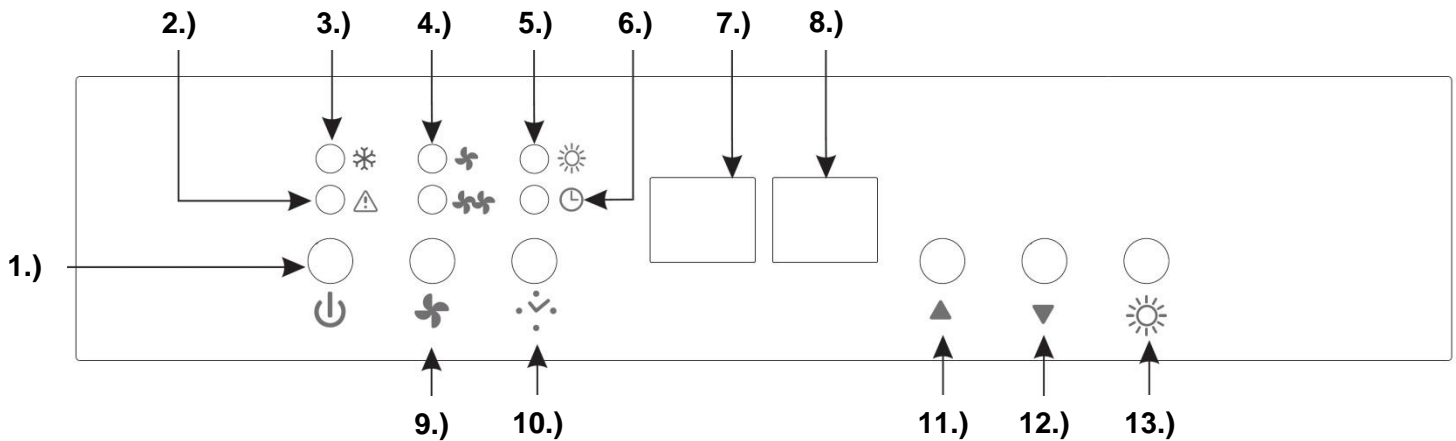
Bitte schalten Sie das Gerät umgehend aus und nehmen Sie es vom Strom/Netz, wenn etwas nicht in Ordnung scheint !! Kontaktieren Sie in diesem Fall bitte einen Fachmann und versuchen Sie nicht, das Gerät selbst zu reparieren !!

Beispiele: Ventilator läuft während des Betriebes nicht, Sicherung ist herausgesprungen oder der Kompressor rattert laut.

Beschreibung der Geräteteile:



Funktionsbeschreibung:



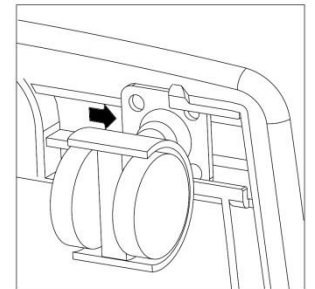
- | | |
|---|--|
| 1.) Ein/Aus Schalter | 8.) Anzeigefeld für A) Luftfeuchtigkeit und B) Zielfeuchtwert (blinkt) |
| 2.) „Tank voll“ Signalleuchte | 9.) Taste zur Auswahl der Luftumwälzung (stark/schwach) |
| 3.) „Defrost“ Signalleuchte (Gerät im Abtaumodus) | 10.) Timer-Taste (1-24 Stunden) |
| 4.) „Luftumwälzungsstärke“ Signalleuchten | 11.) Einstellungstaste für „Wert nach oben“ (▲) |
| 5.) „Heizung an“ Signalleuchte | 12.) Einstellungstaste für „Wert nach unten“ (▼) |
| 6.) „Timer aktiviert“ Signalleuchte | 13.) Heizungstaste (An/Aus) |
| 7.) Anzeigefeld für A) Temperatur und B) Timer (blinkt) | |

Gebrauchsanweisung:

1. Inbetriebnahme

1.1. Montage der Laufrollen:

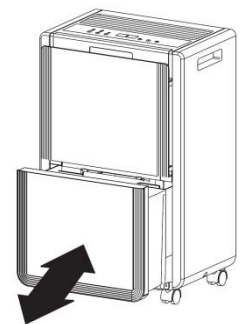
Nehmen Sie die vier (4) mitgelieferten und unmontierten Laufräder aus dem Kondens- tank. Legen sie den Bautrockner danach auf den Boden, um die Laufrollen am Boden des Gerätes anbringen zu können. Schieben sie jetzt die Laufrollen in Pfeilrichtung in die Vorrichtung bis sie einrasten. Stellen Sie den Bautrockner nun wieder auf und warten Sie ca. 30 Minuten, damit sich die innere Kühlflüssigkeit wieder setzen kann.





1.2. Stecken Sie den Netzstecker ordnungsgemäß in die Steckdose.

1.3. Überprüfen Sie, dass der Kondensatank ordnungsgemäß im Bautrockner sitzt. (Beim ersten Betrieb kann es durchaus sein, dass die „Kondensatank voll“ Leuchte leuchtet. Einfach kurz den Kondensatank herausziehen und anschließend gleich wieder reindrücken und es kann losgehen !)

1.4. Schalten Sie das Gerät mit dem „Ein/Aus Schalter“ ein. Drücken Sie nun die Einstellungs- taste für „Wert nach unten“. Jetzt können Sie Ihre Zielfeuchte mit den Pfeiltasten (▼▲) nach Wunsch einstellen. Der Zielwert 30% Luftfeuchtigkeit entspricht eigentlich einem Dauerbetrieb !!



1.5. Wählen Sie mit der Taste zur Auswahl der Luftumwälzung zwischen schwacher  und starker  Luftumwälzung.

1.6. Optional und zur Steigerung der Entfeuchtungsleistung kann mit der Heizungstaste die Heizung hinzugeschaltet werden. Beachten Sie bitte, dass sich zur Sicherheit die Heizung nur bei Temperaturen von unter 25°C aktivieren lässt.

1.7. Optional können Sie mit der Timer-Taste eine automatische Betriebsdauer zwischen 1-24 Stunden auswählen. Drücken Sie die Timer-Taste und danach die Einstellungstaste (▼▲) so oft, bis Sie die gewünschte Stundenanzahl gewählt haben. Nach Ablauf dieser Timer-Zeit stellt sich der Bautrockner automatisch ab ! Möchten Sie den Timer vor Ablauf der eingestellten Zeit beendet, stellen Sie ihn wieder auf null !

Hinweis: Beim Abschalten läuft der Ventilator des Gerätes teilweise noch einige Zeit automatisch nach. Dies dient dem Schutz vor Überhitzung, besonders dann, wenn die Heizfunktion aktiv geschaltet war !!

2. Ausleeren des Auffangbehälters / Wenn die "Kondenstank voll" Signal-LED leuchtet

Wenn der Kondenstank voll ist, leuchtet die Signalleuchte (Tank voll) auf und der Bautrockner stoppt dann automatisch seinen Entfeuchtungsbetrieb. Entfernen Sie den Kondenstank vorsichtig mit beiden Händen und leeren Sie diesen aus. Nachdem Sie den Kondenstank wieder ordentlich in das Gerät geschoben haben, startet der Entfeuchtungsbetrieb des Bautrockners innerhalb von ca. 3 Minuten wieder selbstständig.

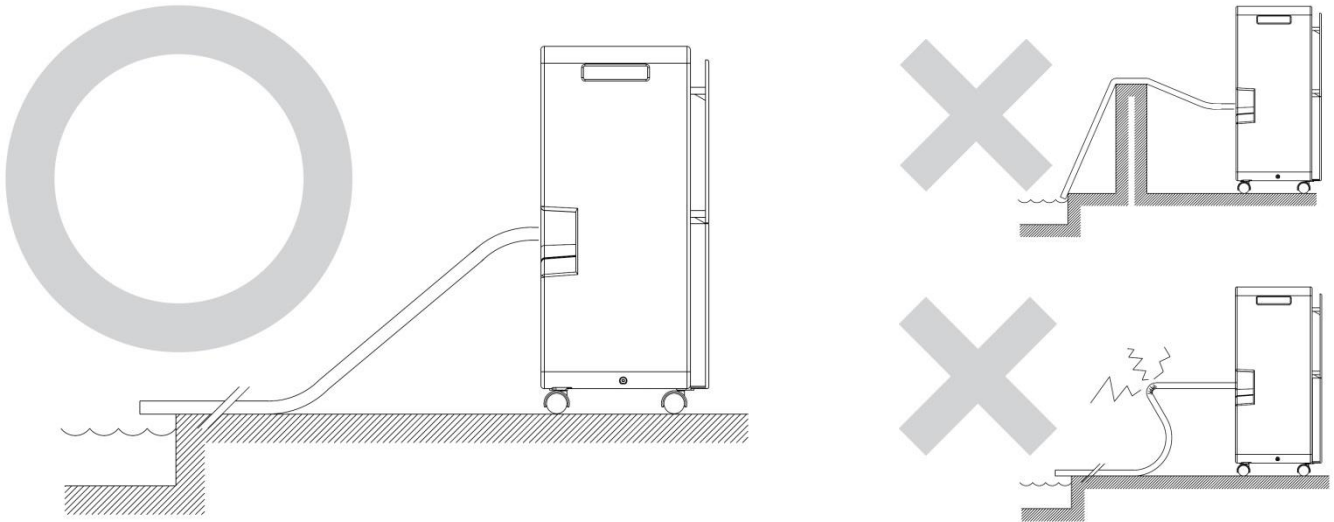


3. Anschließen eines Schlauches (optional)

- 3.1. Die Anschlussstelle für den Abflussschlauch befindet sich an der Rückseite des Bautrockners (an der rechten Seite).
- 3.2. Lösen Sie den Schraubverschluss von der Schlauchausgangsöffnung.
- 3.3. Entnehmen Sie das Dichtungsgummi (Kondenstank-Gummi) aus dem Schraubverschluss.
- 3.4. Führen Sie den passenden Schlauch durch den Schraubverschluss.
- 3.5. Schrauben Sie nun den Schraubverschluss wieder fest an die Schlauchausgangsöffnung. Achten Sie darauf, dass dabei alles ordnungsgemäß sitzt und kein Wasser an den Verbindungen auslaufen kann (siehe Schaubilder unten).

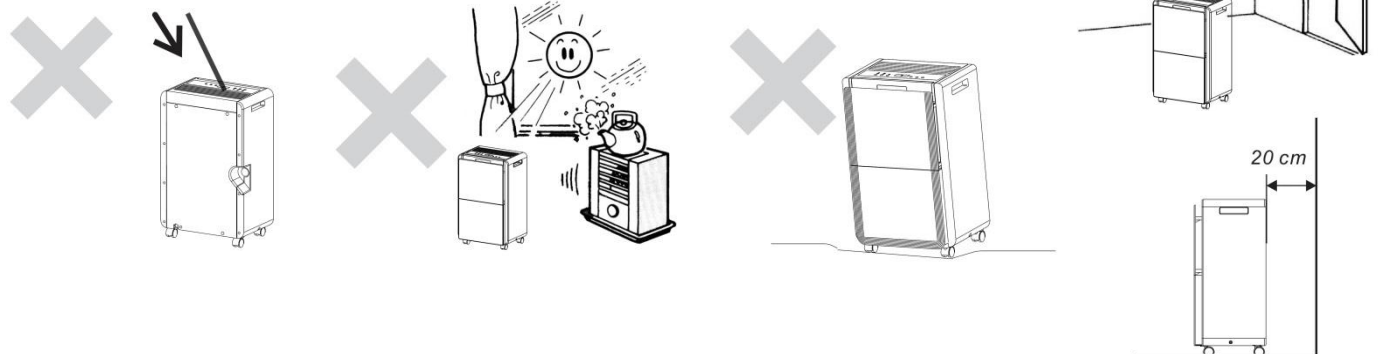
<p>1. Die Anschlussstelle für den Abflussschlauch befindet sich hinten am Gerät.</p>	<p>Rückseite des Bautrockners</p> <p>Abflussschlauch</p> <p>Schraubverschluss</p>
<p>2. Lösen Sie den Schraubverschluss.</p> <p>3. Entnehmen Sie das Dichtungsgummi aus dem Schraubverschluss.</p>	<p>Dichtungsgummi</p> <p>Schraubverschluss</p>
<p>4. Führen Sie den mitgelieferten Schlauch durch das Loch im Schraubverschluss.</p>	<p>Schraubverschluss</p> <p>Abflussschlauch</p>
<p>5. Verbinden Sie den Schlauch mit dem Kondensatabfluss, um einen sicheren Abfluss des Kondensates durch den Schlauch zu ermöglichen.</p>	
<p>6. Schrauben Sie den Schraubverschluss wieder fest an den Schlauchausgang.</p>	<p>Schraubverschluss</p> <p>Abflussschlauch</p>
<p>7. Schieben Sie den Auffangbehälter wieder in Pfeilrichtung an seine ordnungsgemäße Position zurück.</p>	<p>Abflussschlauch</p> <p>Auffangbehälter</p>

3.6. Ordnungsgemäßer Ablauf des Kondenswassers bei Schlauchanschluss ! Achten Sie darauf, dass der Schlauch immer ein leichtes Gefälle aufweisen muss (siehe folgende Schaubilder).



4. Sonstige Betriebshinweise

- 4.1. Den Netzstecker nicht durch Ziehen am Stromkabel lösen !
- 4.2. Kein Insekten-, Öl- oder Farbspray etc. in der Nähe des Bautrockners benutzen. Dies kann zu Beschädigung am Gerät oder gar zu Feuer führen !
- 4.3. Das Gerät nicht auf schrägen oder unebenen Untergrund stellen !
- 4.4. Bitte immer ca. 20 cm Abstand zur Wand halten, um eine mögliche Überhitzung des Gerätes zu vermeiden. Ferner bitte auch beim Trocknen von Wäsche einen Abstand von ca. 50 cm nach oben gewährleisten !
- 4.5. Für einen effektiven und ökonomischen Entfeuchtungsbetrieb, bitte im Raum des Bautrockners alle Türen und Fenster schließen !
- 4.6. Das Gerät bitte von Wärmequellen fernhalten !
- 4.7. Das Gerät immer in seiner ordnungsgemäßen und aufrechten Position halten und transportieren !
- 4.8. Keine Gegenstände in das Gerät stecken. Dies ist gefährlich !



5. Reinigung

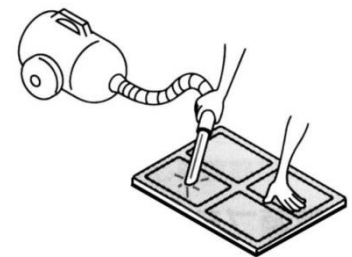
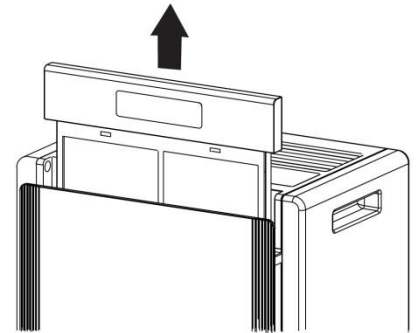
5.1. Reinigen des Gehäuses

- Bitte ziehen Sie vor der Reinigung des Bautrockners den Netzstecker.
- Nutzen Sie zur Reinigung Ihres Bautrockners nur milde Reinigungsmittel.
- Spritzen Sie Ihren Bautrockner NIEMALS ab (z.B. mit Wasser oder ähnlichem).

5.2. Reinigen des Luftfilters

Der Luftfilter filtert Flusen, Haare und groben Staub und sorgt so dafür, dass dieser Schmutz nicht wieder in die Raumluft geblasen wird. Ferner sorgt der Luftfilter dafür, dass sich weniger Staub auf den Kühlrippen ablagert und dadurch wird eine höhere Effizienz gewährleistet. Der Luftfilter ist mit einer antibakteriellen Lasur beschichtet, dadurch wird die Vermehrung von Bakterien und Keimen gehemmt.

- Reinigen Sie den Filter immer dann, wenn davon auszugehen ist, dass der Lufteinzug durch den verschmutzten Luftfilter vermindert ist !
- Greifen Sie oben in die Auskerbung des Luftfilters und ziehen Sie dann vorsichtig daran (siehe Abbildung rechts), so lässt sich der Luftfilter aus dem Bautrockner entnehmen.
- Reinigen Sie den Luftfilter am besten vorsichtig unter lauwarmem Wasser oder mit einem schwach eingestellten (Saugkraft) Staubsauger.
- Stecken Sie den gereinigten Luftfilter wieder in umgekehrter Reihenfolge in seine Halterung – FERTIG.



Technische Daten:

Modellbezeichnung:	WDH-930EEH
Spannung:	220-240V / 50Hz
Kompressor:	Rotationskompressor
Maximale Leistungsaufnahme:	520 W (Entfeuchtungsbetrieb) 1.100 W (Heizbetrieb)
Entfeuchtungsleistung (optimal):	40 Ltr./Tag (35°C / 90% r.F.)
Entfeuchtungsleistung (Standard):	35 Ltr./Tag (30°C / 80% r.F.)
Kondenstank:	Ca. 5,5 Liter
Kältemittel*:	R410A (160g), GWP: 2088, CO2 entspr.: 0,334 t
Abmessung (H/B/T):	545 x 340 x 250 mm
Gewicht:	14,2 kg
Einsatzbereich:	5°C ~ 32°C

* Enthält fluoriertes Treibhausgas

Für die technischen Daten sind Abweichungen vorbehalten !!

(EU) No. 517/2014: Lassen Sie das Kältemittel nicht in die Atmosphäre entweichen. Es ist ein fluoriertes Treibhausgas, nach dem Kyoto Protokoll, mit Erderwärmungspotential (GWP) = 2088.

Problembehandlung:

Das Gerät entfeuchtet nicht genug / Es sammelt sich zu wenig Wasser im Kondenstank

Bitte denken Sie daran, dass es in erster Linie nicht darum geht, möglichst viel Kondenswasser zu gewinnen, sondern darum, die Raumluft bzw. Decken, Wände und Inventar zu trocknen und/oder trocken zu halten !

Ferner bedenken Sie, dass der Bautrockner nur Feuchtigkeit aus der Luft entziehen kann und nur indirekt aus Materialien. Je nach Beschaffenheit der Decken, Wände und des Inventars, kann es mehrere Wochen dauern, bis diese die gespeicherte Feuchtigkeit wieder an die Luft abgeben !! Aus diesem Grund empfehlen wir Ihnen auch, wenn Sie einen eigenen Feuchtigkeitsmesser (Hygrometer) benutzen, diesen möglichst frei und etwas entfernt von Wänden und Decken zu platzieren, weil sonst der ermittelte Feuchtigkeitswert der Raumluft verfälscht wird !!

Wie bei allen Bautrocknern wird die Entfeuchtungsleistung entscheidend durch folgende Faktoren beeinflusst: A) Luftfeuchtegehalt der Raumluft und B) Wärme/Temperatur im Raum.

Deshalb zur Sicherheit noch einmal ein Auszug aus der Entfeuchtungstabelle bei DAUERBETRIEB:

35 Grad und <u>80% r.F.</u> = ca. 37 Liter	und bei <u>90% r.F.</u> = ca. 40 Liter	und bei <u>60% r.F.</u> = ca. 20 Liter
30 Grad und <u>80% r.F.</u> = ca. 35 Liter	und bei <u>90% r.F.</u> = ca. 37 Liter	und bei <u>60% r.F.</u> = ca. 18 Liter
20 Grad und <u>80% r.F.</u> = ca. 18 Liter	und bei <u>90% r.F.</u> = ca. 21 Liter	und bei <u>60% r.F.</u> = ca. 11 Liter
15 Grad und <u>80% r.F.</u> = ca. 14 Liter	und bei <u>90% r.F.</u> = ca. 17 Liter	und bei <u>60% r.F.</u> = ca. 8 Liter
10 Grad und <u>80% r.F.</u> = ca. 9 Liter	und bei <u>90% r.F.</u> = ca. 12 Liter	und bei <u>60% r.F.</u> = ca. 6 Liter
5 Grad und <u>80% r.F.</u> = ca. 8 Liter	und bei <u>90% r.F.</u> = ca. 9 Liter	und bei <u>60% r.F.</u> = ca. 5 Liter

Alle Angaben sind circa pro Tag (Schwankungstoleranz) bei einer Messung direkt am Geräteeingang und natürlich gelten diese Werte nur bei stetiger Konstanz von Temperatur und Feuchtegehalt !!

Die Heizung funktioniert nicht bzw. macht Probleme

Das Gerät ist ein Bautrockner mit zusätzlicher Heizfunktion zum vornehmlichen Verstärken des Entfeuchtungseffekts. Sicherlich kann das Gerät auch während des Betriebes zum gleichzeitigen Heizen eines Raumes eingesetzt werden, doch ein Justieren der Temperatur ist dabei nicht möglich (nur EIN/AUS).

Ferner ist die Einschaltung der Heizung nur bei Temperaturen unter 25° C möglich, da die Elektronik so gesteuert wird, dass bei dieser Temperatur (25° C) die Heizung aus Sicherheitsgründen deaktiviert wird. Die Heizung hat eine Heizstärke von ca. 500 Watt. Jedoch beträgt die Gesamtheizleistung des Gerätes (Heizspirale plus Kompressorwärme) ca. 1.000 Watt (1,0 kW).

Trotz Schlauchanschluss läuft das meiste Wasser in den Kondenstank

Überprüfen Sie, dass der Kondensschlauch ein Gefälle aufweist und weder geknickt noch verstopft ist. Ferner überprüfen Sie, dass der Bautrockner einen geraden Stand hat und die Laufrollen bei einem gefliesten Boden nicht unbedingt in den Fugen stehen.

Sonstiges

Garantieerklärung:

Unbeschadet der gesetzlichen Gewährleistungsansprüche gewährt der Hersteller eine Garantie gemäß den Gesetzen Ihres Landes, mindestens jedoch 1 Jahr (in Deutschland 2 Jahre für Privatpersonen). Garantiebeginn ist das Verkaufsdatum des Gerätes an den Endverbraucher.

Die Garantie erstreckt sich ausschließlich auf Mängel, die auf Material- oder Herstellungsfehler zurückzuführen sind.

Garantiereparaturen dürfen ausschließlich von einem autorisierten Kundendienst durchgeführt werden. Um Ihren Garantieanspruch geltend zu machen ist der Original-Verkaufsbeleg (mit Verkaufsdatum) beizufügen.

Von der Garantie ausgeschlossen sind:

- Normaler Verschleiß
- Unsachgemäße Anwendungen, wie z.B. Überlastung des Gerätes oder nicht zugelassene Zubehörteile
- Beschädigung durch Fremdeinwirkungen, Gewaltanwendung oder durch Fremdkörper
- Schäden die durch Nichtbeachtung der Gebrauchsanleitung entstehen, z.B. Anschluss an eine falsche Netzspannung oder Nichtbeachtung der Montageanleitung
- Komplett oder teilweise demontierte Geräte

Konformität:

Der Bautrockner wurde geprüft und selbst und/oder Teile davon unter folgenden (Sicherheits-) Standards hergestellt:

Von Bureau Veritas „GS“ geprüft, sowie selbstverständlich mit CE Konformität und EMC Konformität.

Geprüfte Sicherheit nach: EN 60335-2-40:2003/A13:2012
EN 60335-1:2012+A11:2014
EN 62233:2008
AfPS GS 2014: 01 PAK

CE (LVD) Konformität geprüft nach: EN 60335-2-40:2003/A13:2012
EN 60335-1:2012+A11:2014
EN 62233:2008

EMC-Konformität geprüft nach: EN 55014-1:2006+A1:2009+A2:2011
EN 55014-2:1997+A1:2001+A2:2008
EN 61000-3-2:2014
EN 61000-3-3:2013

Korrekte Entsorgung dieses Produkts:



Innerhalb der EU weist dieses Symbol darauf hin, dass dieses Produkt nicht über den Hausmüll entsorgt werden darf. Altgeräte enthalten wertvolle recyclingfähige Materialien, die einer Wiederverwertung zugeführt werden sollten und um der Umwelt bzw. der menschlichen Gesundheit nicht durch unkontrollierte Müllbeseitigung zu schaden. Bitte entsorgen Sie Altgeräte deshalb über geeignete Sammelsysteme oder senden Sie das Gerät zur Entsorgung an die Stelle, bei der Sie es gekauft haben. Diese wird dann das Gerät der stofflichen Verwertung zuführen.

Viel Freude mit diesem Gerät wünscht

Ihre Aktobis AG

Heben Sie diese Gebrauchsanweisung gut auf !

