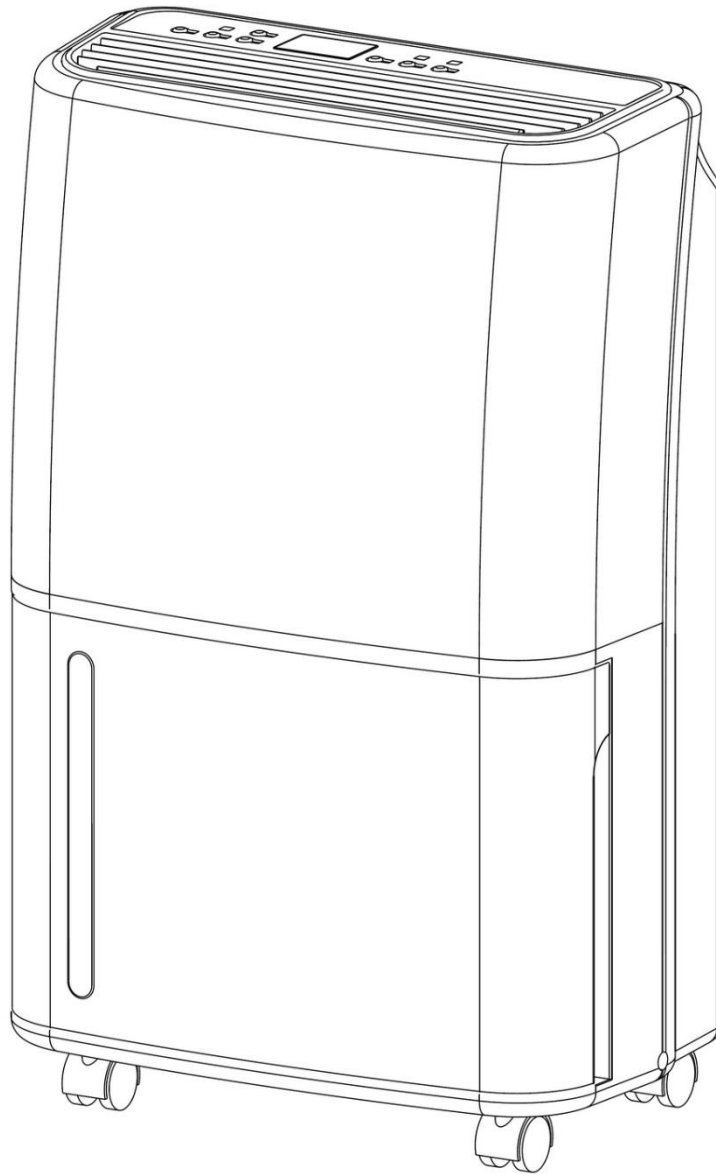


Deumidificatore WDH-725DG



Caro cliente,

Avete scelto un prodotto di alta qualità. Per assicurarsi di ottenere un sacco di divertimento da questo prodotto, ecco qualche altro consiglio:

Dopo il trasporto:

Dal momento che l'unità utilizza refrigerante, a volte si può verificare un trasporto improprio nonostante le accurate istruzioni sulla confezione. Per questo motivo, vi chiediamo di lasciarlo in piedi per almeno 4 ore prima di usare l'unità per la prima volta, in modo che il refrigerante possa depositarsi correttamente nell'unità.

In caso di problemi:

Speriamo che il dispositivo soddisfi le vostre aspettative! Se, nonostante la massima cura possibile, ci fosse motivo di lamentarsi, vi chiediamo di contattarci brevemente, poiché siamo molto preoccupati per la vostra soddisfazione e vorremmo chiarire qualsiasi malinteso.

Alla prima operazione:

Quando le tubature interne entrano per la prima volta in contatto con l'umidità, possono essere necessarie fino a circa 3 ore perché il primo liquido si accumuli nel contenitore di raccolta, a seconda dell'umidità.

Tempo di avvio/ritardo:

Per proteggere il compressore, esso non si riaccende immediatamente dopo che l'unità ha smesso di funzionare o c'è stata un'interruzione del funzionamento (ad esempio lo svuotamento del serbatoio della condensa). Inizialmente, solo il ventilatore funziona per un minuto. Dopo questo minuto, l'unità si spegne completamente per due minuti e va in una cosiddetta "modalità di protezione", in cui né il ventilatore né il compressore funzionano. Una volta trascorsi i due minuti di modalità di protezione, l'unità riprende il funzionamento normale e funziona con ventilatore e compressore.

Umidità della stanza e prestazioni di deumidificazione:

Se desiderate controllare l'umidità della stanza e le relative prestazioni di deumidificazione con il vostro misuratore di umidità (igrometro), evitate di attaccare questo misuratore di umidità a una parete, poiché ciò falsificherebbe il vero contenuto di umidità dell'aria della stanza. Vedere anche le spiegazioni sotto Risoluzione dei problemi !!!

Importanti istruzioni di sicurezza:

- Durante l'installazione, l'uso e la pulizia dell'unità, seguire rigorosamente le istruzioni per l'uso e leggerle con molta attenzione!
- Sorvegliare il deumidificatore quando i bambini sono vicini all'unità!
- Attenzione all'elettricità, non camminare o inserire mai oggetti nell'unità!
- Non appoggiare alcun oggetto sul deumidificatore!
- Non bloccare le alette dell'aria di scarico dell'unità e assicurare uno spazio sufficiente intorno al ventilatore!
- Assicurarsi che l'alimentazione d'aria del dispositivo sia sufficiente, altrimenti può portare a una riduzione delle prestazioni e, nel peggiore dei casi, al surriscaldamento e/o all'incendio!
- Assicurarsi che l'umidità non raggiunga il sistema elettrico dell'apparecchio!
- Utilizzare solo la tensione raccomandata per il funzionamento dell'apparecchio!
- Assicurarsi che il cavo di alimentazione sia srotolato (slegato) prima di collegarlo alla presa di corrente!
- Assicurarsi che la spina sia pulita e correttamente collegata alla presa prima di utilizzare l'apparecchio!
- In caso di problemi o danni contattate sempre il produttore immediatamente e non ripararlo mai da soli!
- Non avvicinatevi mai alla spina o alla presa con le mani bagnate!
- Si prega di non utilizzare prese multiple per il funzionamento del deumidificatore!
- Non riparare da soli i cavi difettosi o danneggiati sul dispositivo, potreste subire una grave scossa elettrica!
- Assicurarsi che le sostanze altamente infiammabili (es. gas/olio ecc.) non si trovino mai nelle vicinanze dell'apparecchio!
- Se non utilizzate l'apparecchio per un periodo di tempo prolungato, spegnetelo e staccate la spina!
- Questo apparecchio non è destinato all'uso da parte di persone (compresi i bambini) con ridotte capacità fisiche, sensoriali o mentali, o con mancanza di esperienza e/o conoscenza, a meno che non siano state supervisionate o istruite sull'uso dell'apparecchio da una persona responsabile della loro sicurezza.
- Non apportate alcuna modifica al dispositivo!
- Il deumidificatore non deve essere utilizzato o conservato in una stanza con altri apparecchi di combustione/riscaldamento!

Si prega di spegnere immediatamente l'apparecchio e di scollegarlo dall'alimentazione se qualcosa sembra non funzionare! In questo caso, si prega di contattare uno specialista o il produttore e non tentare di riparare il dispositivo da soli!

Esempi: La ventola non funziona durante il funzionamento, il fusibile è saltato o il compressore emette un forte rumore.

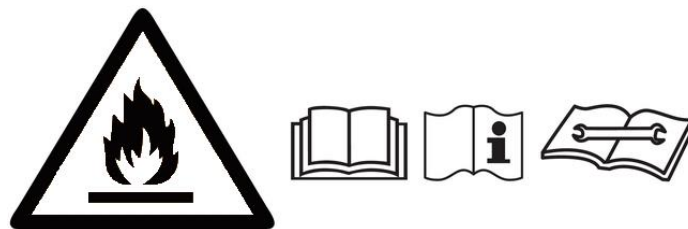
Importanti informazioni operative e di sicurezza riguardanti il refrigerante R290 in questa unità:

- Leggere attentamente queste istruzioni e seguirle rigorosamente!
- L'unità funziona con il refrigerante R290. Questo refrigerante è altamente infiammabile ed esplosivo se non si osservano le istruzioni di sicurezza!
- L'apparecchio non deve essere conservato o messo in funzione in una stanza con apparecchi di combustione/riscaldamento o fuoco aperto!
- Si prega di notare che il refrigerante è inodore e una perdita non può essere rilevata immediatamente da un odore!
- Assicurarsi che l'uscita dell'aria di scarico sia sempre assicurata e non sia ostruita da altri oggetti!
- Mantenere una distanza minima di almeno 50 cm dalle fiamme libere e dagli elementi riscaldanti!
- Il montaggio, il funzionamento e l'immagazzinamento dell'apparecchio devono avvenire in un locale di almeno 8 m²!
- Durante la pulizia, procedere rigorosamente secondo le istruzioni del produttore e non utilizzare ulteriori fonti di calore per accelerare eventualmente il processo di sbrinamento dell'apparecchio!

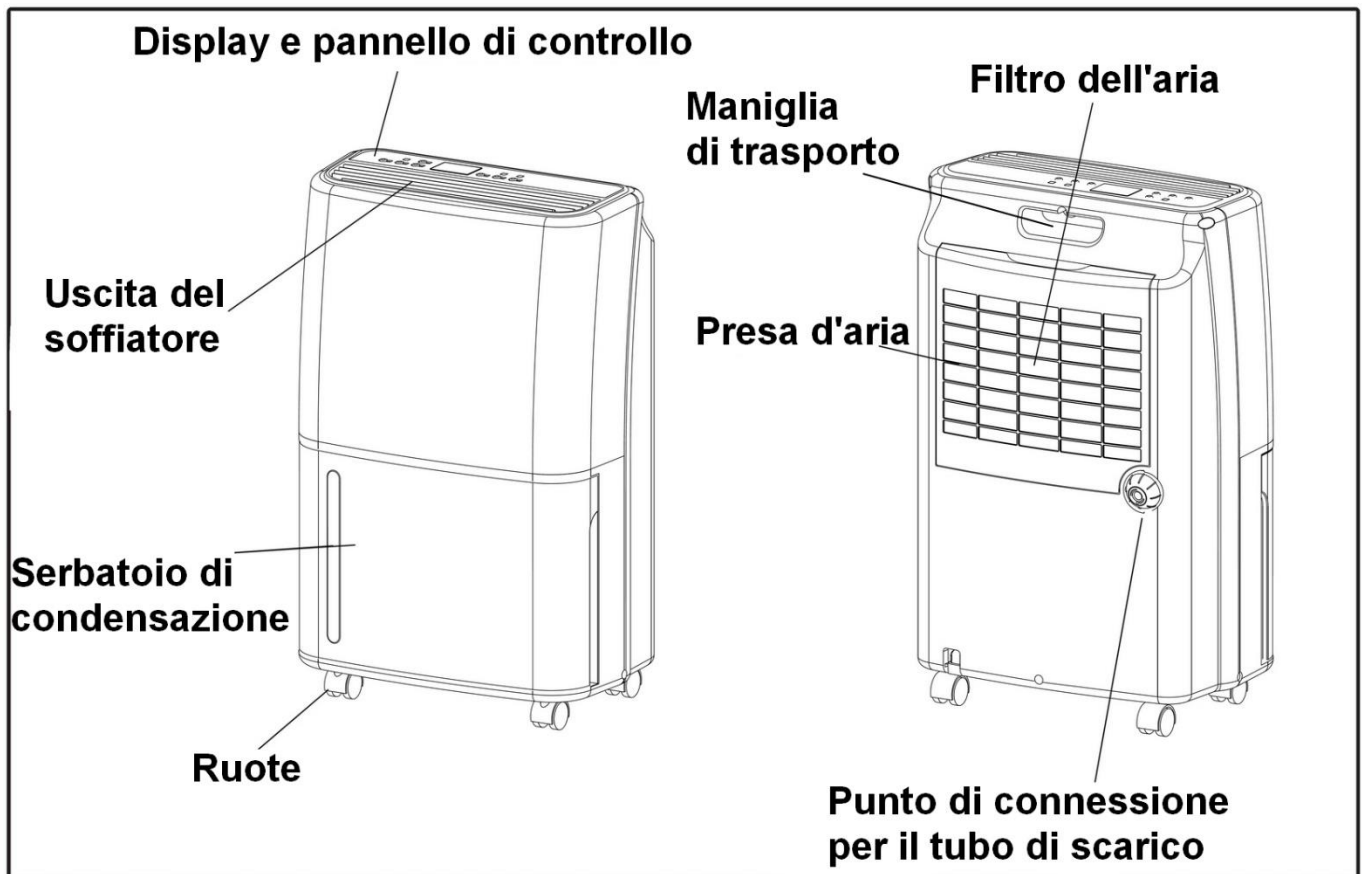
Questo dispositivo ha parti che non devono essere sostituite o riparate!

Il refrigerante non può essere rinnovato o sostituito!

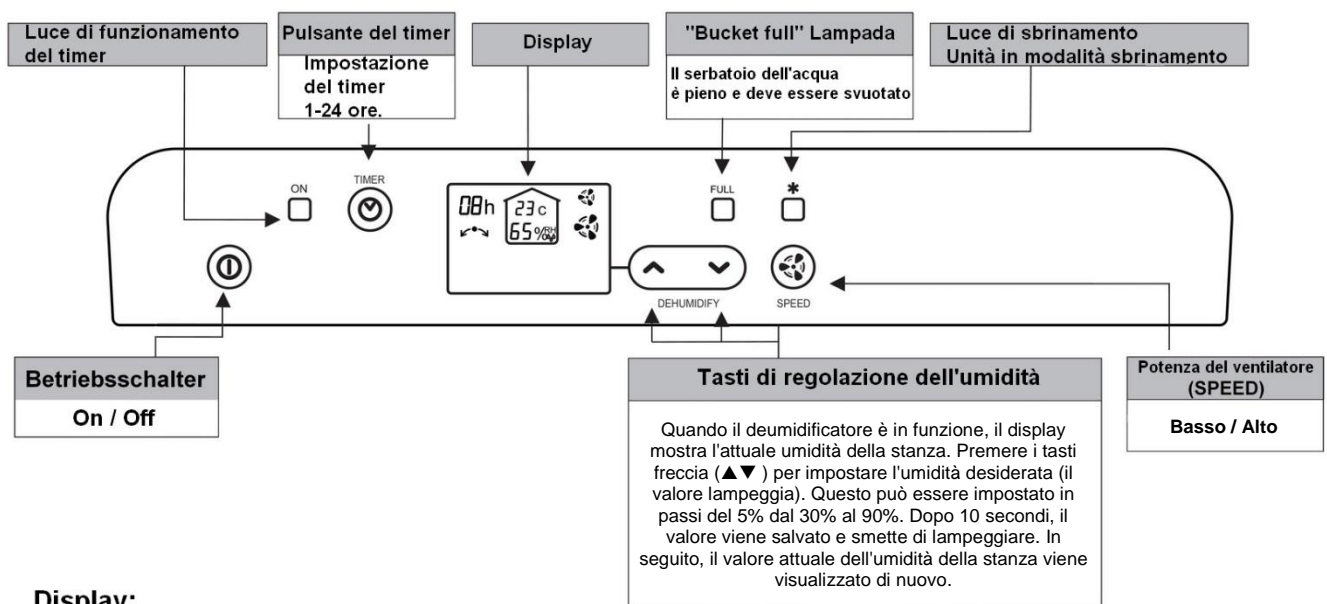
Non eseguite riparazioni o modifiche indipendenti al vostro dispositivo!



Descrizione delle parti del dispositivo:



Descrizione funzionale:



Display:

08h : Display del timer



: Temperatura ambiente attuale

: Umidità attuale della stanza



: Velocità del ventilatore bassa

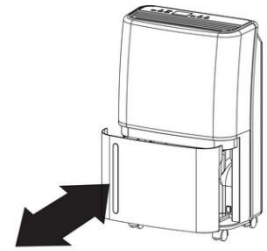


: Potenza del soffiatore alta

Istruzioni per l'uso:

1. Commissioning

- 1.1 Inserire correttamente la spina di alimentazione nella presa di corrente.
- 1.2 Controllare che il serbatoio della condensa sia correttamente posizionato nel deumidificatore. (Quando si usa il deumidificatore per la prima volta, è possibile che la spia "serbatoio della condensa pieno" sia accesa. Basta estrarre brevemente il serbatoio della condensa e poi spingerlo di nuovo dentro e si è pronti a partire!)
- 1.3 Accendere il dispositivo con l'interruttore di funzionamento (On/Off). Ora premete i pulsanti di impostazione dell'umidità (pulsanti freccia) e impostate l'umidità desiderata. Se l'umidità desiderata è più alta dell'attuale umidità della stanza, solo il ventilatore funziona per 3 minuti e poi l'unità si spegne finché l'umidità della stanza non supera il valore desiderato. L'unità si accende poi normalmente per la deumidificazione. Il valore target del 30% di umidità corrisponde effettivamente al funzionamento continuo!
- 1.4 Usare il pulsante "SPEED" per selezionare tra una velocità bassa e una alta del ventilatore / circolazione dell'aria. Poi, impostare le pale mobili dell'uscita del ventilatore nella direzione desiderata.
- 1.5 Se si desidera attivare/utilizzare la funzione del timer (funzione per determinare il tempo rimanente o funzione per specificare un'ora di inizio), premere il pulsante TIMER.



Determinazione del tempo di funzionamento rimanente: Premere il pulsante TIMER durante il funzionamento per selezionare il tempo di funzionamento rimanente desiderato del deumidificatore. (Si può selezionare un valore tra 1 e 24 ore). Trascorso questo tempo di funzionamento selezionato, l'apparecchio si spegne automaticamente.

Determinazione dell'ora di inizio: Quando il deumidificatore è spento, premere il pulsante TIMER per selezionare l'ora di inizio desiderata. (Si può selezionare un valore tra 1 e 24 ore). Dopo che questo tempo selezionato è trascorso, l'unità si accende automaticamente (con le ultime impostazioni utilizzate).

2. Svuotare il serbatoio di raccolta / Quando la spia "Bucket Full" è accesa

Quando il serbatoio della condensa è pieno, la luce di segnalazione si accende e il deumidificatore ferma automaticamente la sua operazione di deumidificazione. Rimuovere il serbatoio della condensa e svuotarlo. Dopo aver rimesso ordinatamente il serbatoio della condensa nell'apparecchio, l'operazione di deumidificazione ricomincia automaticamente.



3. Collegamento di un tubo per lo scarico continuo della condensa

- 3.1 Avrete bisogno di un tubo di plastica da ½ pollice (diametro 13 mm).
- 3.2 Allentare il tappo a vite sul lato posteriore destro del deumidificatore e sollevarlo bene! (Vedi Fig. 1)
- 3.3 Successivamente, rimuovete il tappo di gomma nera nel punto di scarico del tubo della condensa e sollevate bene anche il tappo di gomma nera! (Vedi Fig. 2)
- 3.4 Ora collega il tubo di plastica al rubinetto di collegamento spingendolo con forza sul rubinetto.

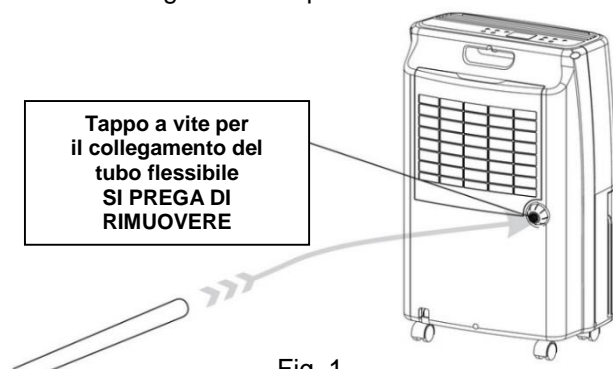
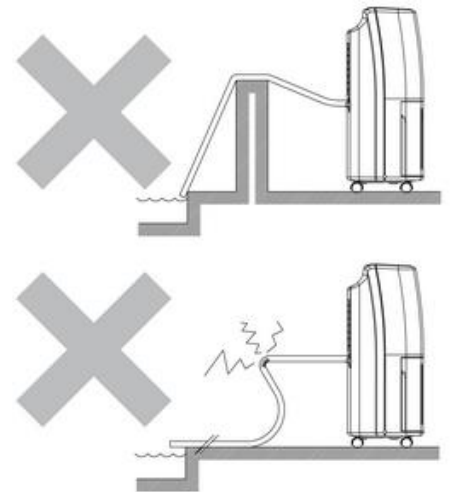
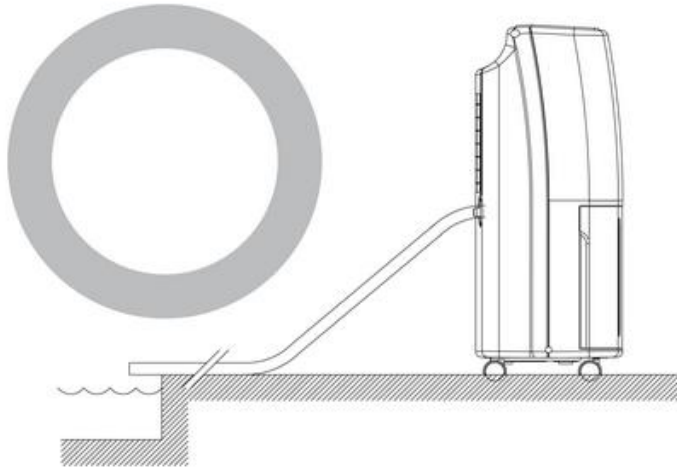


Fig. 1



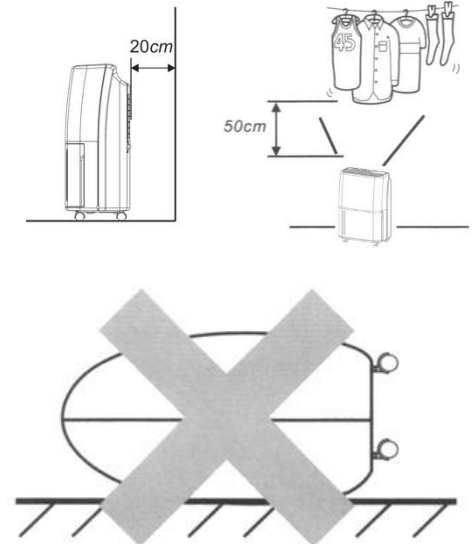
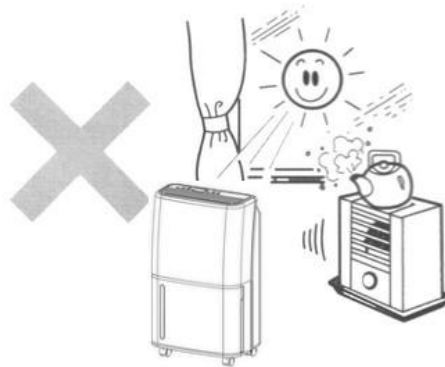
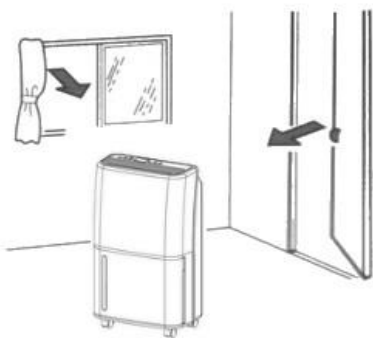
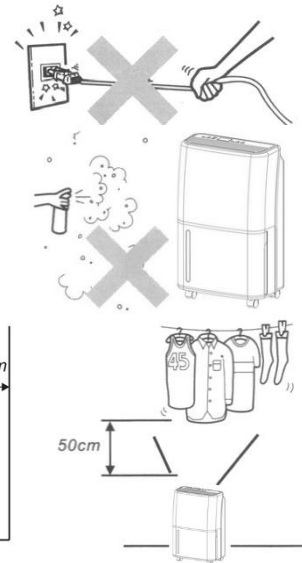
Fig. 2

3.5. Drenaggio corretto dell'acqua di condensa con il collegamento del tubo flessibile! Assicurarsi che il tubo abbia sempre una leggera pendenza verso il basso (vedere i diagrammi seguenti).



4. Altre istruzioni operative

- 4.1. Non staccare la spina tirando il cavo di alimentazione!
- 4.2. Non usare spray per insetti, olio, vernice, ecc. vicino al deumidificatore. Questo può causare danni all'unità o addirittura un incendio!
- 4.3. Non posizionare l'apparecchio su superfici inclinate o irregolari!
- 4.4. Si prega di mantenere sempre una distanza di circa 20 cm dal muro per evitare un possibile surriscaldamento dell'apparecchio. Inoltre, si prega di garantire una distanza di circa 50 cm verso l'alto quando si asciuga il bucato!
- 4.5. Per un funzionamento efficace ed economico della deumidificazione, si prega di chiudere tutte le porte e le finestre nella stanza del deumidificatore!
- 4.6. Si prega di tenere il dispositivo lontano da fonti di calore!
- 4.7. Tenere sempre il dispositivo in posizione corretta ed eretta e trasporto!



5. Pulizia

5.1 Pulizia dell'alloggiamento

- Si prega di scollegare il deumidificatore dalla rete elettrica prima della pulizia.
- Usare solo detergenti delicati per pulire il deumidificatore.
- Non spruzzare MAI il deumidificatore (per esempio con acqua o simili).

5.2 Pulizia del filtro dell'aria

Il filtro dell'aria filtra lanugine, capelli e polvere grossolana. Il filtro dell'aria è rivestito con uno smalto antibatterico per inibire la proliferazione dei batteri. Inoltre, il filtro dell'aria assicura che meno polvere si depositi sulle alette di raffreddamento e quindi garantisce una maggiore efficienza.

- Pulire sempre il filtro quando si può supporre che l'aspirazione dell'aria sia ridotta dal filtro sporco!
- Afferrate la parte superiore del filtro dell'aria e tiratela verso di voi per rimuovere il filtro dell'aria dal suo supporto. (Vedi Fig. 1)
- È meglio pulire il filtro dell'aria con attenzione sotto acqua tiepida o con un aspirapolvere poco regolato (potenza di aspirazione). (Vedi Fig. 2)
- Rimettete il filtro dell'aria pulito nel suo supporto - FATTO.

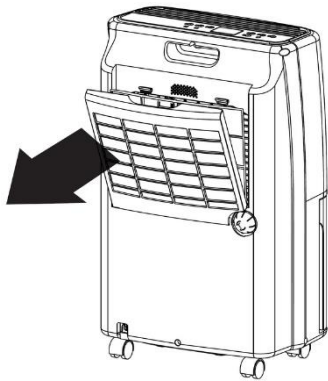


Fig. 1

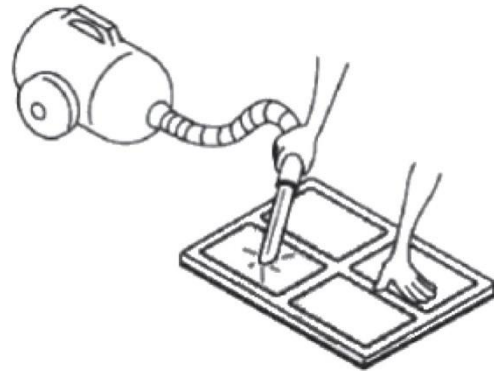


Fig. 2

Dati tecnici:

Nome del modello:	WDH-725DG
Tensione:	220 ~ 240V / 50Hz
Max. Consumo energetico:	420 W (1,9 A)
Compressore:	Compressore rotativo
Capacità di deumidificazione (ottimale):	25 ltr./giorno (35°C / 90% r.h.)
Capacità di deumidificazione (standard):	20 ltr./giorno (30°C / 80% r.h.)
Serbatoio di condensazione:	Circa 3 litri
Refrigerante:	R290 (86 g)
Classe di protezione:	IPX0
Dimensione (H/W/D):	590 x 360 x 240 mm
Peso:	12,9 kg
Gamma di utilizzo:	5°C ~ 32°C

Per i dati tecnici le deviazioni sono riservate!

Risoluzione dei problemi:

L'unità non deumidifica abbastanza / Si accumula troppo poca acqua nel serbatoio di condensazione

Ricordate che l'obiettivo primario non è quello di guadagnare più acqua di condensa possibile, ma di asciugare e/o mantenere l'aria della stanza o i soffitti, le pareti e l'inventario asciutti!

Inoltre, ricordate che il deumidificatore può rimuovere l'umidità solo dall'aria e solo indirettamente dai materiali. A seconda delle condizioni dei soffitti, delle pareti e degli infissi, possono passare diverse settimane prima che abbiano rilasciato l'umidità immagazzinata di nuovo nell'aria! Per questo motivo, si consiglia anche, se si utilizza il proprio misuratore di umidità (igrometro), di posizionarlo il più liberamente possibile e un po' lontano da pareti e soffitti, perché altrimenti il valore di umidità determinato dell'aria della stanza viene falsificato!

Come per tutti i deumidificatori, le prestazioni di deumidificazione sono influenzate in modo decisivo dai seguenti fattori:

A) contenuto di umidità dell'aria della stanza e B) calore/temperatura nella stanza.

Quindi, per sicurezza, ecco un estratto della tabella di deumidificazione di DAUERBETRIEB:

35 gradi e <u>80% u.r.</u> = circa 22 litri	e al <u>90% di U.R.</u> = circa 25 litri	e al <u>60% di giri</u> = circa 13 litri
30 gradi e <u>80% u.r.</u> = circa 20 litri	e al <u>90% di U.R.</u> = circa 22 litri	e al <u>60% di giri</u> = circa 11 litri
20 gradi e <u>80% u.r.</u> = circa 11 litri	e al <u>90% di U.R.</u> = circa 14 litri	e al <u>60% di giri</u> = circa 7 litri
15 gradi e <u>80% u.r.</u> = circa 9 litri	e al <u>90% di U.R.</u> = circa 11 litri	e al <u>60% di giri</u> = circa 5 litri
10 gradi e <u>80% u.r.</u> = circa 6 litri	e al <u>90% di U.R.</u> = circa 8 litri	e al <u>60% di giri</u> = circa 4 litri
5 gradi e <u>80% u.r.</u> = circa 5 litri	e al <u>90% di U.R.</u> = circa 6 litri	e al <u>60% di giri</u> = circa 3 litri

Tutti i dati sono approssimativi al giorno (tolleranza di fluttuazione) con una misurazione direttamente all'ingresso del dispositivo e naturalmente questi valori sono validi solo con temperatura e umidità costanti!

Il dispositivo tintinna o fa rumori di funzionamento

I rumori di funzionamento sono per lo più causati dall'unità del filtro dell'aria. Le chiediamo gentilmente di rimuovere il filtro dell'aria e controllare se i rumori di funzionamento sono ancora presenti nella stessa misura?

Una posizione sfavorevole del deumidificatore è spesso la causa di rumori più forti. Provate a cambiare un po' la posizione, perché i rumori di corsa di solito scompaiono per la maggior parte. Un funzionamento ottimale e particolarmente silenzioso può essere ottenuto se il deumidificatore viene posizionato su un pezzo di tappeto, uno zerbino o simile durante il funzionamento! (Pavimenti in pietra, piastrelle, laminato o parquet, invece, aumentano il rumore di funzionamento del deumidificatore!)

Il dispositivo perde o l'acqua fuoriesce

In questo contesto, vorremmo fornirvi le seguenti informazioni:

Una "perdita" sul tuo deumidificatore è effettivamente impossibile, a meno che il telaio principale non sia rotto e naturalmente una cosa del genere può essere esclusa senza forza.

Se l'acqua fuoriesce ancora, allora la condensa proviene probabilmente dallo "scarico di emergenza", che si trova sopra il galleggiante sul lato destro (incavo quadrato). La ragione di ciò è che il normale scarico è impedito. Questo può avere le seguenti cause:

1. La causa più comune è una leggera sporcizia nella vaschetta di raccolta o nello scarico (ad esempio a causa di insetti morti, sporcizia o simili) e quindi la condensa non può defluire normalmente. A questo proposito, si prega di controllare lo scarico una volta o di scuotere brevemente l'unità una volta in posizione capovolta. Assicuratevi di aspettare almeno 4 ore prima di riaccendere l'apparecchio!
2. Il dispositivo non ha un supporto dritto.
3. Può essere che solo un grosso pezzo di ghiaccio si sia staccato dalle alette di raffreddamento del vostro deumidificatore e questo porta a un blocco a breve termine. Si consiglia quindi di scollegare completamente l'unità dall'alimentazione per un giorno e poi l'unità non dovrebbe più "perdere".

Altro:

Dichiarazione di garanzia:

A prescindere dai diritti di garanzia previsti dalla legge, il produttore concede una garanzia secondo le leggi del vostro paese, ma almeno 1 anno (in Germania 2 anni per i privati). L'inizio della garanzia è la data di vendita del dispositivo all'utente finale.

La garanzia copre solo i difetti che sono dovuti a materiale o difetti di fabbricazione.

Le riparazioni in garanzia possono essere effettuate solo da un centro di assistenza autorizzato. A

Per fare la vostra richiesta di garanzia, vi preghiamo di allegare lo scontrino originale (con la data di vendita).

Sono esclusi dalla garanzia:

- Normale usura
- Uso improprio, come il sovraccarico del dispositivo o accessori non approvati.
- Danni dovuti a influenze esterne, uso della forza o di oggetti estranei
- Danni causati dall'inosservanza delle istruzioni per l'uso, ad esempio il collegamento alla tensione di rete sbagliata o l'inosservanza delle istruzioni di montaggio.
- Apparecchiature completamente o parzialmente smontate

Conformità:

Il deumidificatore è stato testato e prodotto in proprio e/o in parti di esso secondo i seguenti standard (di sicurezza):
TÜV Rheinland "GS" testato, e naturalmente con conformità CE e conformità EMC.

Sicurezza testata secondo:

EN 60335-2-40:2003+A11+A12+A1+A2+A13
EN 60335-1:2012+A11+A13+A1+A14+A2
EN 62233:2008
AfPS GS 2019:01 PAK
EK1 527-12 Rev. 2

CE (LVD) Conformità testata secondo:

EN 60335-2-40: 2003+A11+A12+A1+A2+A13
EN 60335-1:2012+A11+A13+A1+A14+A2
EN 62233:2008

Conformità EMC testata secondo:

EN 55014-1:2017
EN 55014-2:2015
EN 61000-3-2:2014
EN 61000-3-3:2013

Corretto smaltimento di questo prodotto:



All'interno dell'UE, questo simbolo indica che questo prodotto non deve essere smaltito con altri rifiuti domestici. Le apparecchiature di scarto contengono preziosi materiali riciclabili che dovrebbero essere riciclati. Inoltre, l'ambiente o la salute umana non devono essere danneggiati dallo smaltimento incontrollato dei rifiuti. Pertanto, si prega di smaltire i vecchi dispositivi attraverso sistemi di raccolta adeguati o di inviare il dispositivo per lo smaltimento al luogo in cui è stato acquistato. Poi riciclano il dispositivo.

Vi auguriamo molto piacere con questo dispositivo

La vostra Aktobis AG

Conservare queste istruzioni per l'uso in un luogo sicuro!

