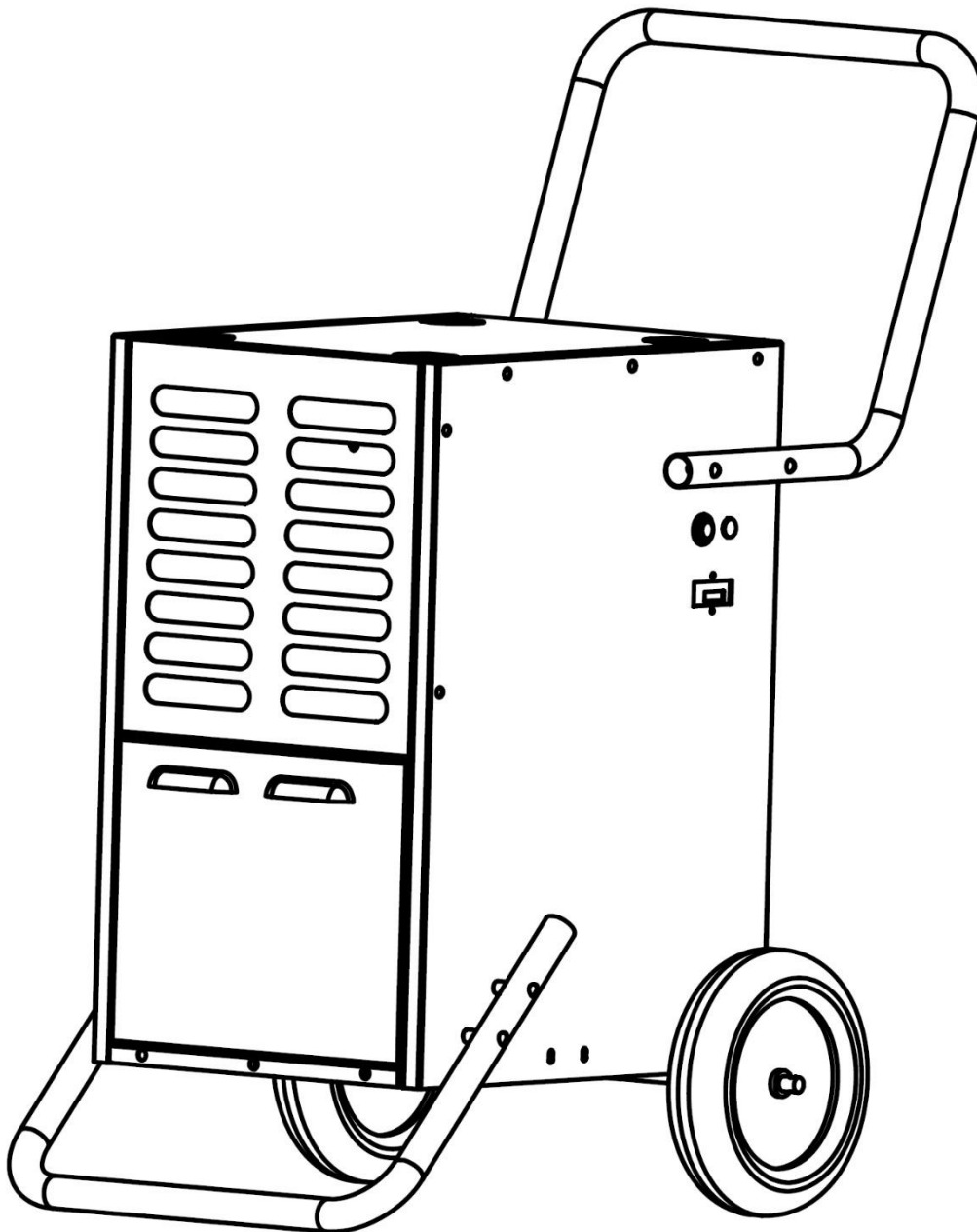


## Essiccatore per edifici WDH-50B



Caro cliente,

Avete scelto un prodotto di alta qualità. Per assicurarsi di ottenere un sacco di divertimento da questo prodotto, ecco qualche altro consiglio:

### **In caso di problemi:**

Speriamo che il dispositivo soddisfi le vostre aspettative! Se, nonostante la massima cura possibile, ci fosse motivo di lamentarsi, vi chiediamo di contattarci brevemente, perché siamo molto preoccupati per la vostra soddisfazione e vorremmo chiarire qualsiasi malinteso.

## Montaggio delle ruote e della maniglia di trasporto:

Per ridurre il volume di un nuovo dispositivo, la maniglia di trasporto è stata montata al contrario e i rulli compreso l'asse sono stati rimossi.

### I seguenti accessori sono inclusi per il montaggio del rullo di binario:

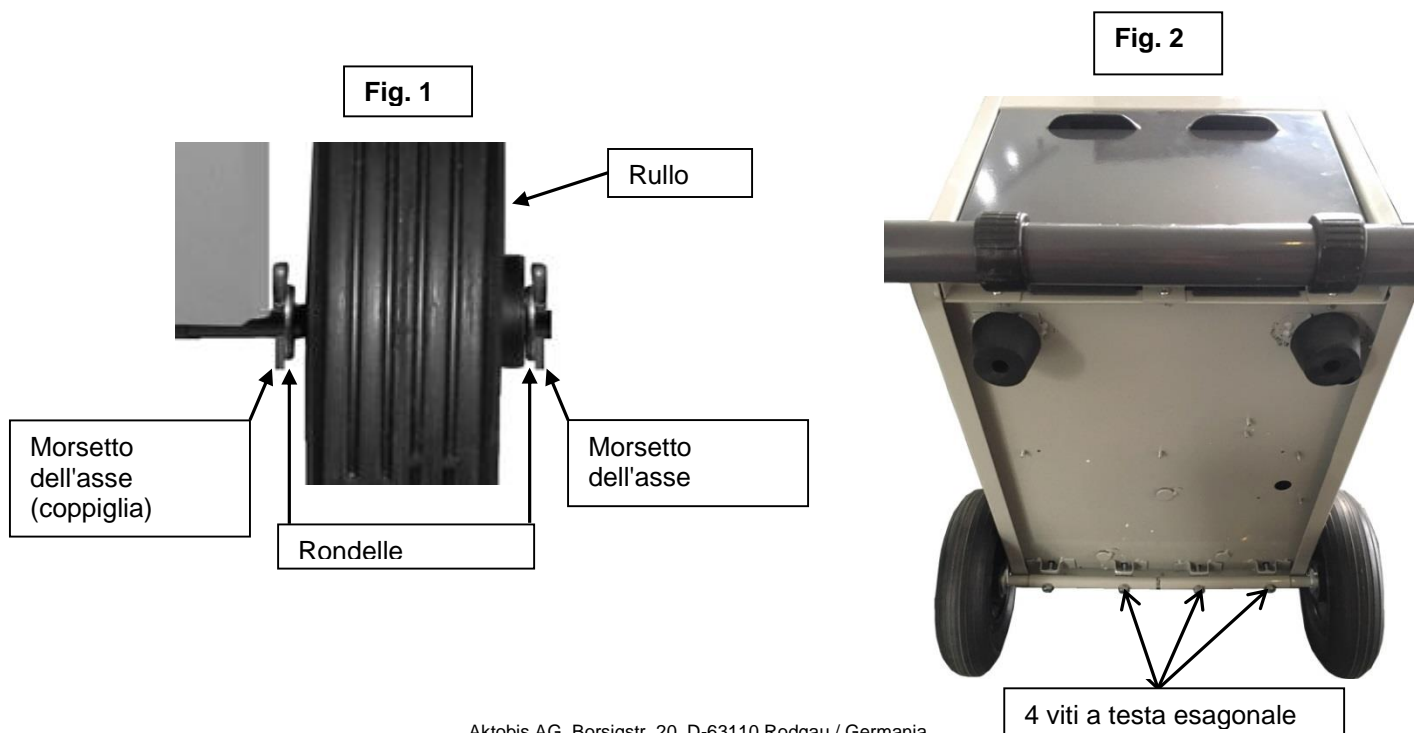
- 2 x ruote
- 2 x asse
- 4 x rondelle
- 4 viti a testa esagonale
- 2 x morsetti per asse (perno diviso)
- 2 x morsetti dell'asse (coppiglia pieghevole)
- 1 x chiave esagonale

### I seguenti accessori sono inclusi per il gruppo della maniglia di trasporto:

- 1 x maniglia di trasporto
- 4 viti ad esagono cavo
- 1 x chiave esagonale

Per il montaggio, posizionare l'essiccatore da costruzione sulla parte anteriore (pannello frontale). Per proteggere il dispositivo, si consiglia vivamente di utilizzare una base morbida. Questo può essere ad esempio una coperta, un asciugamano, polistirolo o simili!

- A) L'essiccatore di costruzione ha due assi divisi. Fissare prima i due assi con due bulloni esagonali ciascuno nei fori già presenti nella base dell'essiccatore da costruzione (vedi Fig. 2).
- B) Ora montate uno dei piccoli morsetti dell'asse (split pins) su ogni lato nei fori interni dell'asse prima di continuare con il resto del montaggio.
- C) Ora mettete una rondella sull'asse da ogni lato - fino al morsetto dell'asse.
- D) Ora i rulli possono essere attaccati all'asse su ogni lato.
- E) Ora mettete di nuovo una rondella su ogni lato dell'asse - fino al rullo.
- F) Infine, fissate il tutto in posizione inserendo di nuovo una clip dell'asse (coppiglia incernierata) attraverso la parte superiore del foro esterno dell'asse su ogni lato e poi piegandola verso l'alto per fissarla.
- G) Per montare la maniglia di trasporto, dovete prima smontare la maniglia di trasporto montata male usando una chiave esagonale.
- H) Rimuovere la maniglia di trasporto e allinearla nel modo giusto. Poi montatelo su ogni lato con l'aiuto di 2 viti esagonali. FATTO!



## **Dopo il trasporto o il montaggio:**

Poiché l'apparecchio funziona con liquido di raffreddamento, vi chiediamo di lasciarlo in piedi per almeno 1 ora prima della prima messa in funzione o dopo aver montato le rotelle e la maniglia di trasporto, in modo che il liquido di raffreddamento possa depositarsi correttamente nell'apparecchio.

## **Durante il primo funzionamento / collegamento del tubo:**

Se si desidera utilizzare un raccordo per il drenaggio della condensa, assicurarsi che il raccordo sia ben inserito e che la condensa (acqua) possa sempre defluire senza ostacoli! Se questo non viene rispettato, l'acqua condensata dall'essiccatore dell'edificio (fino a 50 litri al giorno) può causare danni alla stanza!

## **Umidità della stanza e prestazioni di deumidificazione:**

Se desiderate controllare l'umidità della stanza e le relative prestazioni di deumidificazione con il vostro misuratore di umidità (igrometro), evitate di attaccare questo misuratore di umidità a una parete, poiché ciò falsificherebbe il vero contenuto di umidità dell'aria della stanza. Vedere anche le spiegazioni sotto Risoluzione dei problemi !!!

## **Importanti istruzioni di sicurezza:**

- Sorvegliare l'essiccatore di costruzione quando i bambini si trovano nelle vicinanze dell'apparecchio !
- Attenzione all'elettricità - non camminare o inserire mai oggetti nell'apparecchio!
- Non appoggiare alcun oggetto sull'essiccatore da costruzione!
- Non bloccare le griglie di scarico e di aspirazione dell'unità e assicurarsi che ci sia spazio sufficiente intorno al ventilatore!
- Assicurarsi che l'alimentazione d'aria dell'apparecchio sia sufficiente, altrimenti si può verificare una riduzione delle prestazioni e, nel peggiore dei casi, un surriscaldamento e/o un incendio! Si prega di mantenere sempre una distanza di circa 20 cm dal muro per evitare un possibile surriscaldamento del dispositivo! Non utilizzare in camere stagne !
- Solo il personale qualificato o gli elettricisti possono aprire l'apparecchio o effettuare riparazioni!
- Assicurarsi che l'umidità non entri nel o sul dispositivo!
- Utilizzare solo la tensione raccomandata (220V-240V / 50Hz) per il funzionamento del dispositivo!
- Assicurarsi che il cavo di alimentazione sia srotolato (slegato) prima di collegarlo alla presa di corrente!
- Assicurarsi che la spina sia pulita e correttamente collegata alla presa prima di utilizzare l'apparecchio!
- Non utilizzare prese multiple per il funzionamento dell'asciugatrice dell'edificio!
- Assicurarsi che le sostanze altamente infiammabili (es. gas/olio ecc.) non si trovino mai nelle vicinanze dell'apparecchio!
- Non usare repellenti per insetti, olio spray, spray per vernici, ecc. nelle vicinanze dell'essiccatore da costruzione. Questo può causare danni all'apparecchio o addirittura un incendio!
- Se non utilizzate l'apparecchio per un periodo di tempo prolungato, spegnetelo e staccate la spina!
- Non staccare la spina tirando il cavo di alimentazione!
- Si prega di tenere il dispositivo lontano da fonti di calore e di evitare la luce diretta del sole!
- Tenere e trasportare sempre l'apparecchio in posizione corretta! Non mettere mai l'apparecchio su un lato o anche a testa in giù!
- Assicurarsi che il dispositivo sia correttamente messo a terra tramite la spina Schuko in dotazione!

Si prega di spegnere immediatamente il dispositivo e di rimuoverlo dalla rete elettrica se qualcosa sembra essere sbagliato!!! In questo caso, si prega di contattare uno specialista e non tentare di riparare il dispositivo da soli!!!

**Esempi:** La ventola non funziona durante il funzionamento, il fusibile è bruciato, c'è uno strano odore o il compressore sferraglia rumorosamente.

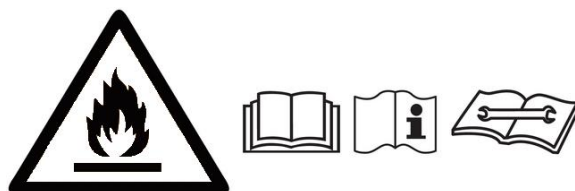
## **Importanti informazioni operative e di sicurezza riguardanti il refrigerante R290 in questa unità:**

- Leggere attentamente queste istruzioni e seguirle rigorosamente!
- L'unità funziona con il refrigerante R290. Questo refrigerante è altamente infiammabile ed esplosivo se non si osservano le istruzioni di sicurezza!
- L'apparecchio non deve essere conservato o messo in funzione in una stanza con apparecchi di combustione/riscaldamento o fuoco aperto!
- Si prega di notare che il refrigerante è inodore e una perdita non può essere rilevata immediatamente da un odore!
- Assicurarsi che l'uscita dell'aria di scarico sia sempre assicurata e non sia ostruita da altri oggetti!
- Mantenere una distanza minima di almeno 50 cm dalle fiamme libere e dagli elementi riscaldanti!
- L'installazione, il funzionamento e l'immagazzinamento dell'apparecchio devono avvenire in una stanza con una dimensione minima di 10 m<sup>2</sup>!
- Durante la pulizia, procedere rigorosamente secondo le istruzioni del produttore e non utilizzare ulteriori fonti di calore per accelerare eventualmente il processo di sbrinamento dell'apparecchio!

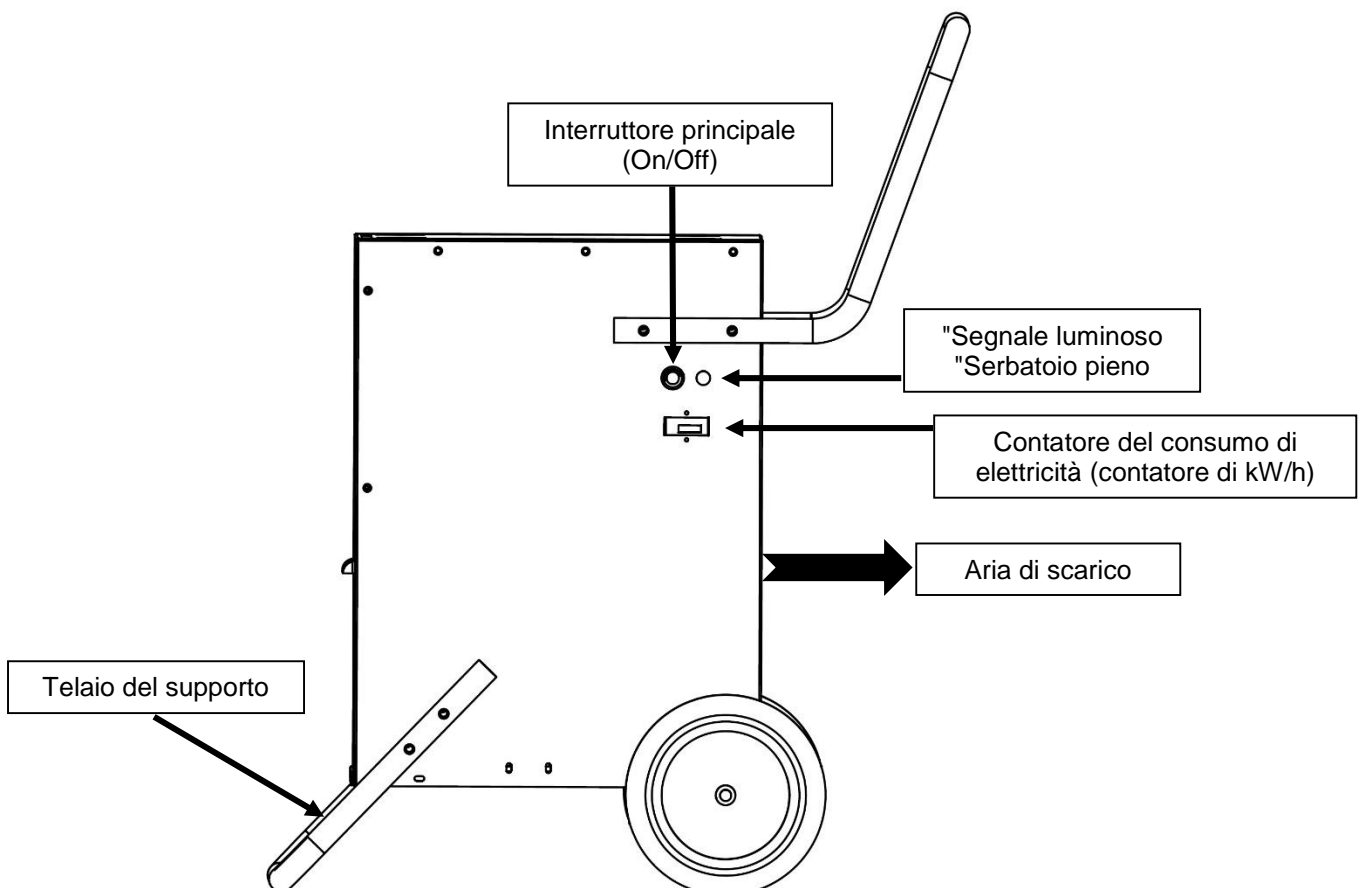
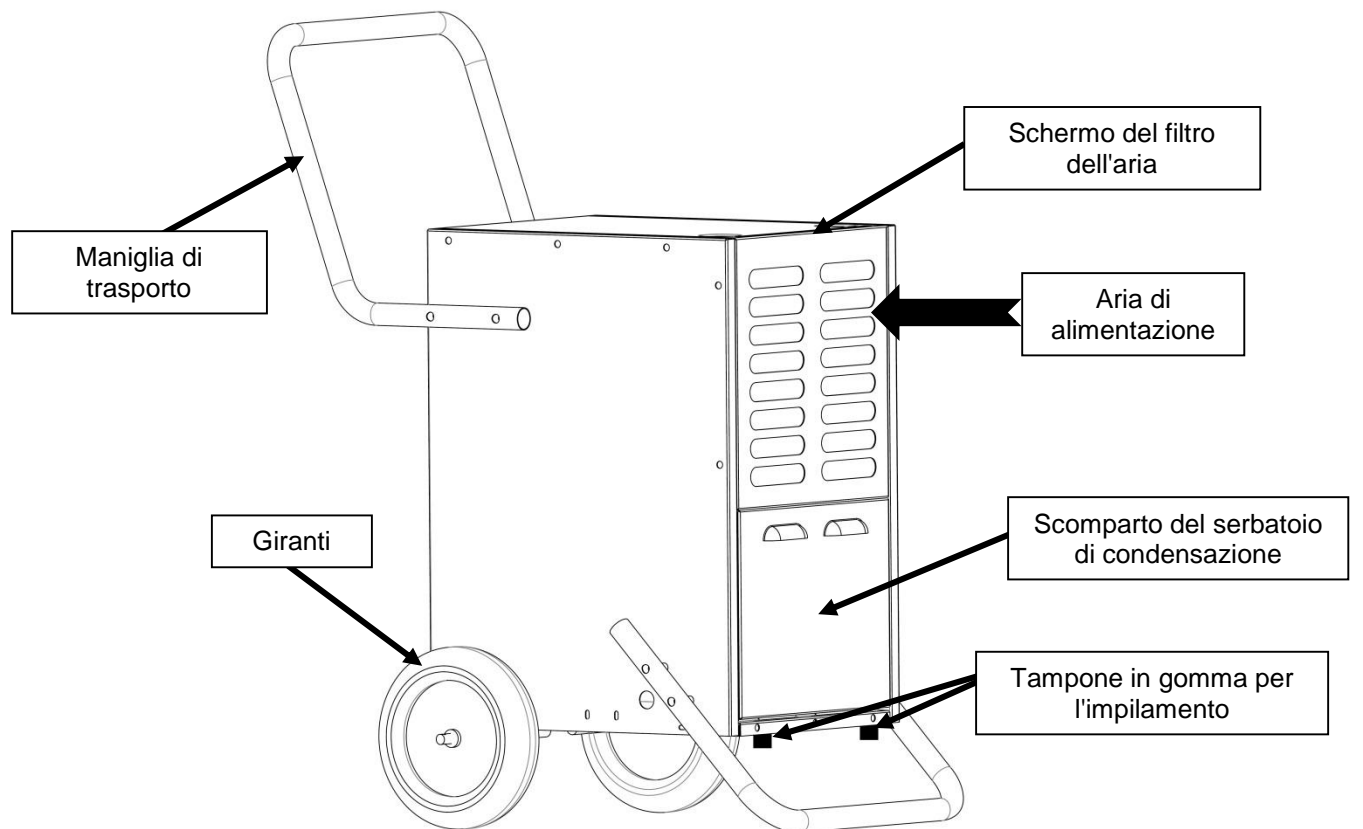
**Questo dispositivo ha parti che non devono essere sostituite o riparate!**

**Il refrigerante non può essere rinnovato o sostituito!**

**Non eseguite riparazioni o modifiche indipendenti al vostro apparecchio !**



## Descrizione delle parti del dispositivo:



## Istruzioni per l'uso:

### 1. Commissioning

Inserire correttamente la spina di alimentazione nella presa di corrente.

Accendere il dispositivo con l'interruttore principale ( I / O ).

Il dispositivo è programmato in modo che l'essiccatore da costruzione funzioni in modo continuo (deumidificazione continua). Ciò significa che non è necessario effettuare ulteriori impostazioni.

Spegnere nuovamente l'unità con l'interruttore principale ( I / O ) se la deumidificazione non è più necessaria.

### Note operative

Dopo aver acceso il dispositivo, l'interruttore principale si accende automaticamente.

Per proteggere il compressore, l'unità dovrebbe essere sempre in funzione o spenta per almeno 3 minuti prima di premere nuovamente l'interruttore principale ( I / O )!!!

In caso di temperature ambientali fredde o di formazione di ghiaccio nell'unità, un sensore controlla automaticamente un processo di sbrinamento. Nel frattempo, la modalità di sbrinamento controlla automaticamente la circolazione dell'aria e il funzionamento del compressore!

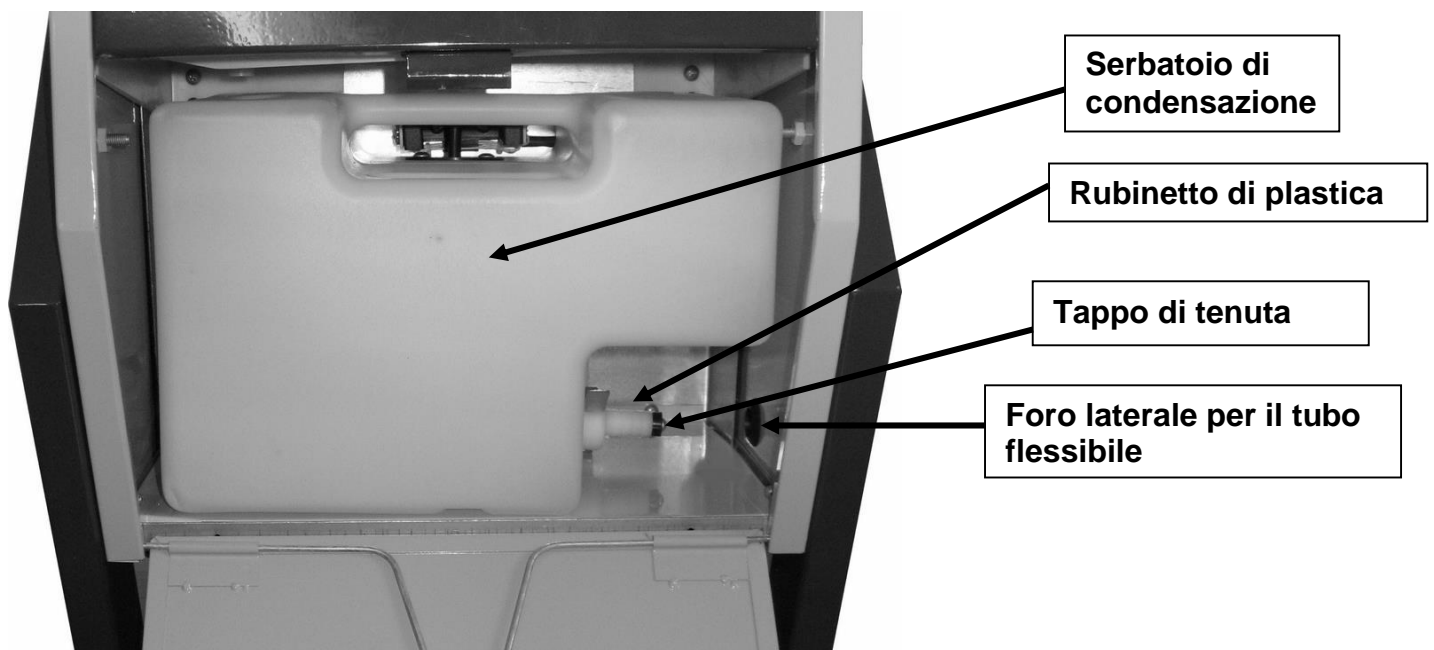
### 2. Collegare un tubo flessibile

2.1 Il punto di collegamento per il tubo di scarico si trova sul lato destro del serbatoio di condensazione (vedi schema sotto). Per prima cosa rimuovete il tappo nero di tenuta lì.

2.2 È meglio usare un tubo di plastica da ½ pollice e farlo passare attraverso il foro previsto sul lato e poi mettere il tubo sul rubinetto di plastica previsto per questo scopo.

2.3 Assicurare un'adeguata vestibilità. Per sicurezza, raccomandiamo di fissare il tubo con una fascetta!

2.4 Assicurarsi che il tubo non si pieghi e che abbia sempre una leggera pendenza!



## 3. Pulizia

### 3.1 Pulizia dell'alloggiamento

- Si prega di scollegare la spina di rete prima di pulire l'asciugatrice da cantiere.
- Usare solo detergenti delicati per pulire l'asciugatrice da costruzione.
- Non lavare MAI l'asciugatrice da cantiere (ad esempio con acqua o simili).

### 3.2 Pulizia dello schermo del filtro dell'aria

Lo schermo del filtro dell'aria nella parte anteriore della presa d'aria filtra lanugine, capelli e polvere grossolana di costruzione. Inoltre, il filtro dell'aria assicura che meno polvere si depositi sulle alette di raffreddamento, garantendo così una maggiore efficienza. Troppa polvere e sporco nel setaccio del filtro o sulle alette di raffreddamento riduce le prestazioni di deumidificazione e può portare a una perdita di efficienza del Nel peggiore dei casi, questo può persino causare danni al vostro essiccatore da costruzione, quindi, in caso di sporco grossolano o in stanze con molta polvere da costruzione, vale quanto segue: pulire regolarmente il filtro dell'aria e anche l'unità interna dell'evaporatore\* (\*solo dopo aver aperto l'involucro)!

- Pulire il filtro ogni volta che si può supporre che l'aspirazione dell'aria sia ridotta dallo schermo del filtro dell'aria sporco o che lo sporco e la polvere si siano depositati sulle alette di raffreddamento. (Questo a volte può essere anche il caso quotidiano nei cantieri polverosi).
- Spegnerne l'apparecchio e staccare la spina!
- Ora togliete lo schermo del filtro dell'aria tirandolo verso l'alto per la linguetta.
- Lavare bene il setaccio sporco sotto acqua tiepida o aspirarlo bene con un aspirapolvere.
- Lasciate asciugare lo schermo del filtro dell'aria e poi reinsertelo dall'alto nel suo supporto.

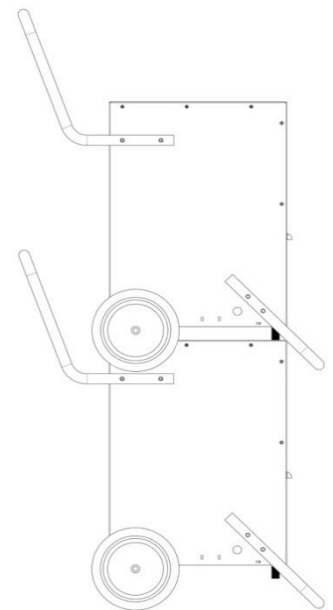
## 4. Altre note

Non esporre il compressore a temperature superiori a 45°C. Si prega di non farlo anche se l'unità non è accesa/collegata. Questo potrebbe danneggiare il compressore!

L'aria di scarico dell'essiccatore dell'edificio è circa 2°C - 3°C più calda dell'aria di alimentazione (temperatura ambiente). Questo può portare a un forte aumento della temperatura della stanza in stanze piccole e ben isolate, questo processo è abbastanza normale.

Per un'operazione di deumidificazione efficace ed economica, si prega di chiudere tutte le porte e le finestre della sala operatoria dell'essiccatore dell'edificio, se possibile!

Accatastamento di più unità dello stesso tipo: se si desidera, due essiccatori da costruzione possono essere impilati l'uno sull'altro. L'essiccatore di costruzione è già modellato di conseguenza per questo scopo. Vedere il diagramma a fianco.



## Dati tecnici

<b>Nome del modello:</b>	WDH-50B
<b>Tensione:</b>	220-240V ~ 50Hz
<b>Consumo massimo di energia:</b>	820 W (3,7 A)
<b>Capacità di deumidificazione (ottimale):</b>	50 ltr./giorno (35°C / 90% r.h.)
<b>Capacità di deumidificazione (standard):</b>	42 Ltr./giorno (30°C / 80% u.r.)
<b>Circolazione dell'aria:</b>	Circa 400 m <sup>3</sup> /h
<b>Compressore:</b>	Compressore rotativo
<b>Dimensione (H/W/D):</b>	890 x 450 x 740 mm
<b>Peso:</b>	32 kg
<b>Resistenza all'acqua:</b>	IPx0
<b>Pressione di raffreddamento (max.):</b>	2,5 MPa
<b>Pressione del vapore (max.):</b>	1,0 MPa
<b>Refrigerante:</b>	R290 (0,23 kg)
<b>Gamma di utilizzo:</b>	5°C - 32°C

Per i dati tecnici le deviazioni sono riservate !!!

## Risoluzione dei problemi

### Il dispositivo si sta ghiacciando.

A temperature fredde o con un lungo funzionamento continuo, il dispositivo può congelarsi nonostante il sensore di sbrinamento. In questo caso, si consiglia di sbrinare manualmente l'apparecchio spegnendolo e riscaldando leggermente la stanza.

### L'unità non deumidifica abbastanza.

Ricordate che l'obiettivo primario non è quello di guadagnare più acqua di condensa possibile, ma di asciugare e/o mantenere l'aria della stanza o i soffitti, le pareti e l'inventario asciutti!

Inoltre, ricordate che l'essiccatore dell'edificio può rimuovere l'umidità solo dall'aria e solo indirettamente dai materiali (massetto/intonaco). A seconda delle condizioni dei soffitti, delle pareti e degli infissi, possono passare diverse settimane prima che rilascino l'umidità immagazzinata nell'aria! Per questo motivo, si consiglia anche, se si utilizza il proprio misuratore di umidità (igrometro), di posizionarlo il più liberamente possibile e un po' lontano da pareti e soffitti, perché altrimenti il valore di umidità determinato dell'aria della stanza viene falsificato!

Come per tutti gli essiccatori edili, le prestazioni di deumidificazione sono influenzate in modo decisivo dai seguenti fattori:

A) contenuto di umidità dell'aria della stanza e B) calore/temperatura nella stanza.

Quindi, per sicurezza, ecco una tabella approssimativa di deumidificazione per un funzionamento duraturo:

**35 gradi e 90% UR** = circa 50 litri (capacità ottimale o massima).

**30 gradi e 80% u.r.** = circa 42 litri

e al **60% di giri** = circa 21 litri

**20 gradi e 80% u.r.** = circa 21 litri

e al **60% di giri** = circa 12 litri

**15 gradi e 80% u.r.** = circa 15 litri

e al **60% di giri** = circa 8 litri

**10 gradi e 80% u.r.** = circa 8 litri

e al **60% di giri** = circa 6 litri

Tutti i dati sono approssimativi al giorno (tolleranza di fluttuazione) con una misurazione direttamente all'ingresso del dispositivo e naturalmente questi valori sono validi solo con temperatura e umidità costanti!



## Altro

### Dichiarazione di garanzia:

A prescindere dai diritti di garanzia previsti dalla legge, il produttore concede una garanzia secondo le leggi del vostro paese, ma almeno 1 anno (in Germania 2 anni per i privati). L'inizio della garanzia è la data di vendita del dispositivo all'utente finale.

La garanzia copre solo i difetti che sono dovuti a materiale o difetti di fabbricazione. Sono.

Le riparazioni in garanzia possono essere effettuate solo da un centro di assistenza autorizzato. A

Per presentare la sua richiesta di garanzia, la preghiamo di allegare lo scontrino originale (con la data di vendita).

Sono esclusi dalla garanzia:

- Normale usura
- Uso improprio, come il sovraccarico del dispositivo o accessori non approvati.
- Danni dovuti a influenze esterne, uso della forza o corpi estranei
- Danni causati dall'inosservanza delle istruzioni per l'uso, ad esempio il collegamento alla tensione di rete sbagliata o l'inosservanza delle istruzioni di montaggio.
- Apparecchiature completamente o parzialmente smontate

### Conformità:

L'essiccatore da costruzione è stato testato e se stesso e/o le sue parti sono state fabbricate secondo le seguenti norme (di sicurezza):

**Conformità CE, naturalmente.**

CE (LVD) Conformità testata secondo: EN 60335-2-40:2003+A11:2004+A12:2005+A1:2006+A2:2009+A13:2012  
EN 60335-1:2012+A11:2014+A13:2017+A1:2019+A2:2019+A14:2019  
EN 62233:2008

Conformità EMC testata secondo: EN 55014-1:2017  
EN 55014-2:2015  
EN 61000-3-2:2014  
EN 61000-3-3:2013

### Corretto smaltimento di questo prodotto:



All'interno dell'UE, questo simbolo indica che questo prodotto non deve essere smaltito con altri rifiuti domestici. Le apparecchiature di scarto contengono preziosi materiali riciclabili che dovrebbero essere riciclati. Inoltre, l'ambiente o la salute umana non devono essere danneggiati dallo smaltimento incontrollato dei rifiuti. Pertanto, si prega di smaltire i vecchi dispositivi attraverso sistemi di raccolta adeguati o di inviare il dispositivo per lo smaltimento al luogo in cui è stato acquistato.

Questo ufficio riciclerà poi il dispositivo.

Vi auguriamo molto piacere con questo dispositivo

*La vostra Aktobis AG*

**Conservare queste istruzioni per l'uso in un luogo sicuro!**

**Note:**

---

---

---

---

---

---

---

---

---

---

---

---

---

---

---

---

---

---

---

---

---

---

---

---

---