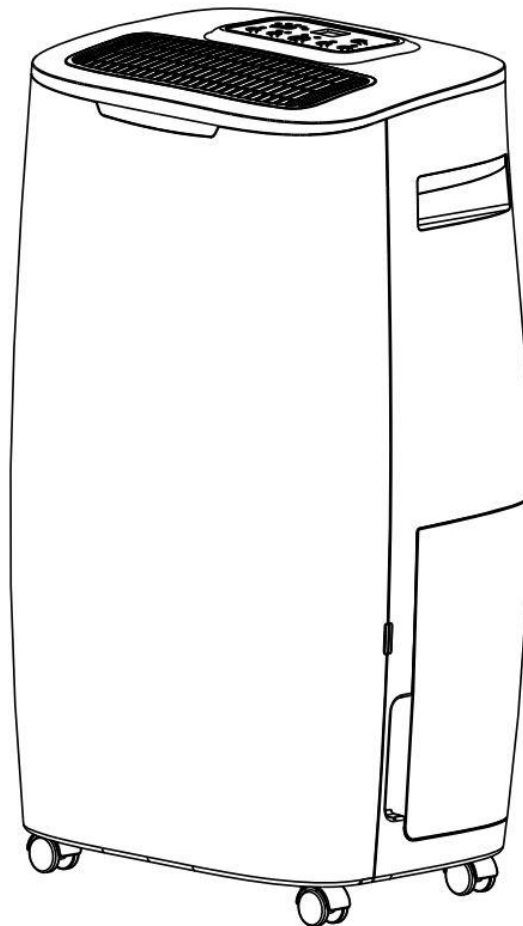


Luftentfeuchter WDH-416S



Sehr geehrter Kunde,

Sie haben sich für ein qualitativ hochwertiges Produkt entschieden. Damit Sie viel Freude an diesem Produkt haben, hier noch ein paar Hinweise:

Nach dem Transport:

Da das Gerät mit Kältemittel arbeitet, kann es trotz sorgfältigem Hinweis auf der Kartonage manchmal zu einem unsachgemäßen Transport kommen. Deshalb bitten wir Sie, es vor der ersten Inbetriebnahme für mindestens 4 Stunden aufrecht stehen zu lassen, damit sich das Kältemittel im Gerät wieder ordentlich setzen kann.

Bei eventuellen Problemen:

Wir hoffen, das Gerät entspricht Ihren Vorstellungen ! Sollte es trotz größtmöglicher Sorgfalt einmal Anlass zur Reklamation geben, so bitten wir Sie, kurz mit uns in Kontakt zu treten, da uns sehr an Ihrer Zufriedenheit gelegen ist und wir jedmögliches Missverständnis gerne ausräumen möchten.

Beim ersten Betrieb:

Da die inneren Rohrleitungen zum ersten Mal mit Feuchtigkeit in Berührung kommen, kann es bis zum ersten Ansammeln von Flüssigkeit im Auffangbehälter, je nach Luftfeuchte, bis zu ca. 3 Stunden dauern.

Anlaufzeit / Verzögerung:

Zum Schutz des Kompressors schaltet das Gerät diesen nicht sofort wieder ein, nachdem es den Betrieb eingestellt hat oder es eine Betriebsunterbrechung (z.B. Leeren des Kondenstanks) gegeben hat. Das Gerät befindet sich zunächst für circa 3 Minuten in einem sogenannten „Schutzmodus“, bei dem nur der Lüfter läuft und der Kompressor nicht zuschaltet. Auch die grüne Betriebsleuchte schaltet sich erst nach der abgelaufenen Schutzzeit/Wartezeit wieder zu.

Raumfeuchte und Entfeuchtungsleistung:

Falls Sie die Raumfeuchte und die damit verbundene Entfeuchtungsleistung mit einem eigenen Feuchtigkeitsmesser (Hygrometer) überprüfen möchten, vermeiden Sie bitte, dass dieser Feuchtigkeitsmesser an einer Wand befestigt ist, denn dadurch wird der wahre Feuchtigkeitsgehalt der Raumluft verfälscht. Siehe auch die Ausführungen unter Problembehandlung !!

Wichtige Sicherheitshinweise:

- Gehen Sie beim Aufbau, Einsatz sowie der Reinigung strikt nach der Bedienungsanleitung vor und lesen Sie diese sehr sorgfältig !
- Beaufsichtigen Sie den Luftentfeuchter, wenn sich Kinder in der Nähe des Gerätes befinden !
- Achten Sie auf die Elektrizität, niemals mit Gegenständen in das Gerät gehen oder diese hineinstecken !
- Platzieren Sie keine Gegenstände auf dem Luftentfeuchter !
- Blockieren Sie nicht die Abluft-Lamellen des Gerätes und bitte sorgen Sie für genügend Platz/Freiraum am und ums Gebläse !
- Achten Sie auf ausreichende Luftzufuhr am Gerät, ansonsten kann es zur Minderung der Leistung und im schlimmsten Fall zu Überhitzung und/oder Feuer führen !
- Achten Sie darauf, dass keine Nässe an die Elektrik des Gerätes gelangt !
- Benutzen Sie nur die empfohlene Spannung für den Betrieb des Gerätes !
- Achten Sie darauf, dass das Stromkabel entfaltet (losgebunden) ist, bevor Sie es mit der Steckdose verbinden !
- Achten Sie darauf, dass vor der Inbetriebnahme des Gerätes der Stecker sauber und ordentlich mit der Steckdose verbunden ist !
- Bei Problemen oder Schäden immer sofort den Hersteller kontaktieren und niemals selbst reparieren !
- Niemals mit feuchten Händen in die Nähe des Steckers oder der Steckdose greifen !
- Bitte benutzen Sie keine Mehrfachsteckdosen für den Betrieb des Luftentfeuchters !
- Reparieren Sie nicht selbst defekte oder beschädigte Kabel am Gerät, Sie könnten einen schweren Stromschlag bekommen !
- Sorgen Sie dafür, dass sich niemals leicht entflammbare Stoffe (z.B. Gase/Öle etc.) in der Nähe des Gerätes befinden !
- Wenn Sie das Gerät längere Zeit nicht nutzen, schalten Sie es aus und ziehen Sie den Netzstecker !
- Dieses Gerät ist nicht dafür bestimmt, durch Personen (einschließlich Kinder) mit eingeschränkten physischen, sensorischen oder geistigen Fähigkeiten oder mangels Erfahrung und/oder mangels Wissen benutzt zu werden, es sei denn, sie werden durch eine für ihre Sicherheit zuständige Person beaufsichtigt oder erhielten von ihr Anweisungen, wie das Gerät zu benutzen ist.
- Nehmen Sie keinerlei Veränderungen am Gerät vor !
- Der Luftentfeuchter sollte nicht in einem Raum mit anderen brennenden/heizenden Geräten betrieben oder gelagert werden!

Bitte schalten Sie das Gerät umgehend aus und nehmen Sie es vom Strom/Netz, wenn etwas nicht in Ordnung scheint !! Kontaktieren Sie in diesem Fall bitte einen Fachmann und versuchen Sie nicht, das Gerät selbst zu reparieren !!

Beispiele: Ventilator läuft während des Betriebes nicht, Sicherung ist herausgesprungen oder der Kompressor rattert laut.

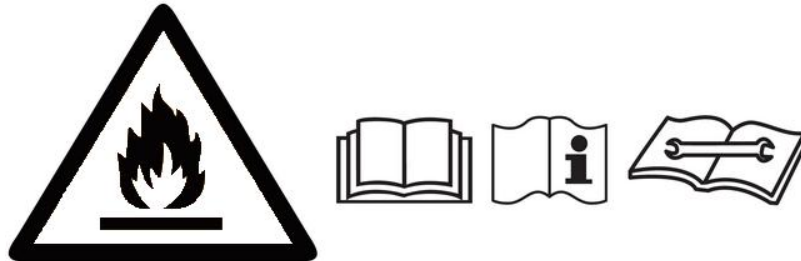
Wichtige Betriebs- und Sicherheitshinweise bezüglich des Kältemittels R290 in diesem Gerät:

- Lesen Sie diese Hinweise sorgfältig durch und beachten Sie diese strikt !
- Das Gerät arbeitet mit dem Kältemittel R290. Dieses Kältemittel ist bei Nichtbeachten der Sicherheitshinweise leicht entflammbar sowie explosionsgefährdet !
- Das Gerät sollte nicht in einem Raum mit brennenden/heizenden Geräten oder offenem Feuer gelagert oder betrieben werden !
- Bitte beachten Sie, dass das Kältemittel geruchsneutral ist und ein Leck somit nicht sofort durch einen auftretenden Geruch erkannt werden kann !
- Achten Sie darauf, dass der Austritt der Abluft immer sichergestellt ist und nicht durch andere Gegenstände behindert wird !
- Achten Sie auf einen Mindestabstand von mind. 50 cm zu offenen Flammen und Heizelementen !
- Aufbau, Betrieb sowie die Lagerung des Gerätes sollten in einem Raum mit einer Mindestgröße von 4 m² erfolgen !
- Gehen Sie beim Reinigen strikt nach den Angaben des Herstellers vor und nutzen Sie keine zusätzlichen Wärmequellen, um eventuell den Abtauvorgang des Gerätes zu beschleunigen !

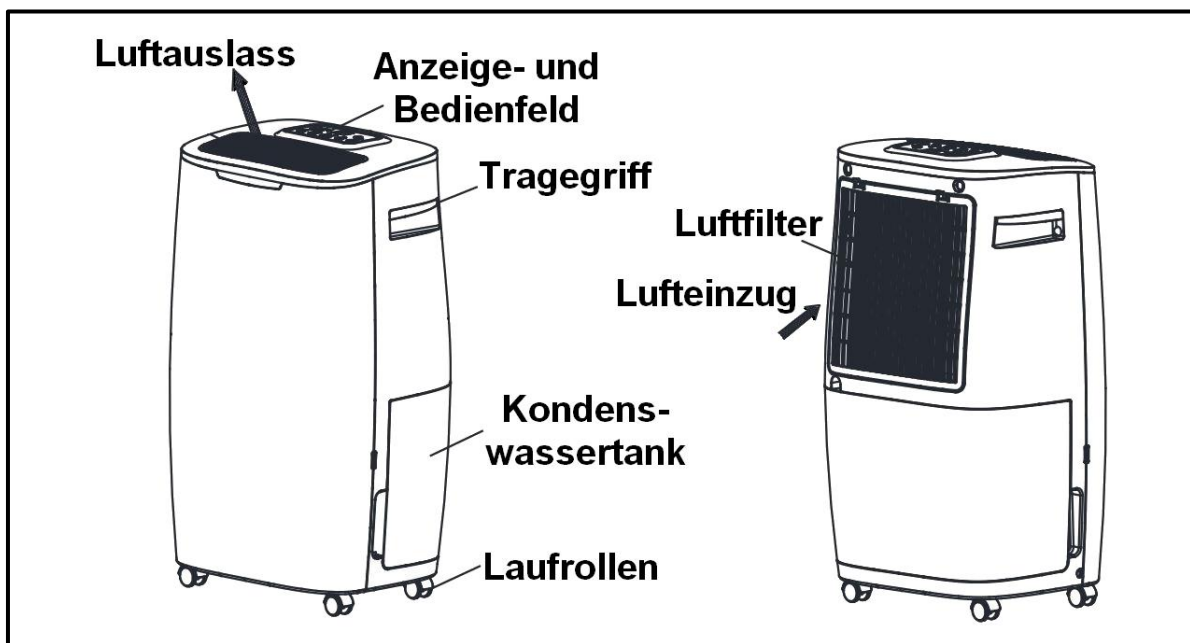
Dieses Gerät hat Teile, die weder getauscht noch repariert werden dürfen !

Das Kältemittel kann nicht erneuert oder ausgetauscht werden !

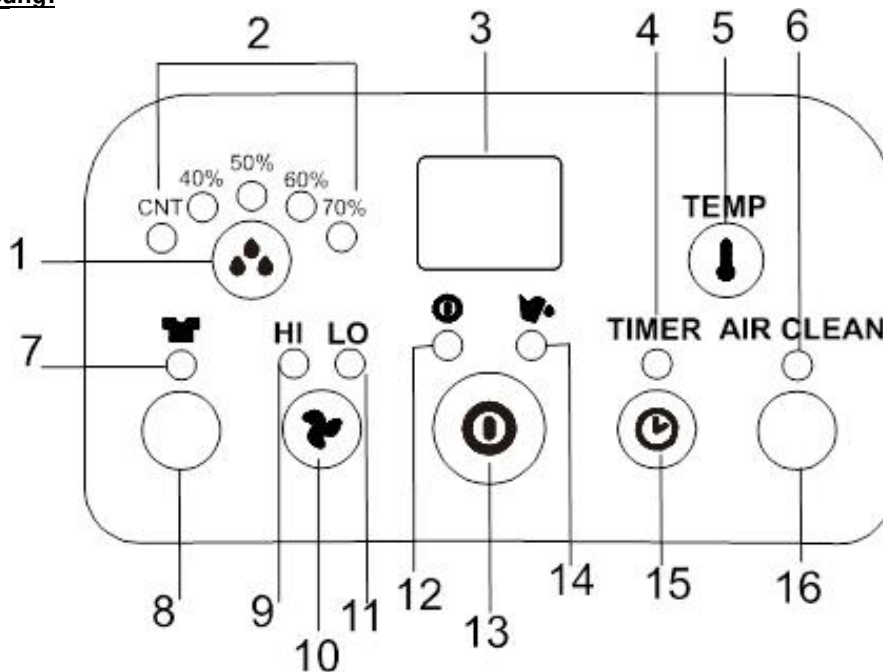
Nehmen Sie keine selbstständigen Reparaturen oder Änderungen an Ihrem Gerät vor !



Beschreibung der Geräteteile:



Funktionsbeschreibung:



- | | |
|---|--|
| 1.) Taste zur Einstellung der Wunschfeuchtigkeit | 9.) Signalleuchte „Hohe Luftumwälzung aktiv“ |
| 2.) Signalleuchten der eingestellten Luftfeuchtigkeit | 10.) Taste zur Einstellung der Luftumwälzung |
| 3.) Anzeigefeld für Luftfeuchtigkeit und Timer | 11.) Signalleuchte „Niedrige Luftumwälzung aktiv“ |
| 4.) Signalleuchte der aktiven Timerfunktion | 12.) Betriebsleuchte |
| 5.) Taste zur Anzeige der aktuellen Temperatur | 13.) Ein/Aus Taste |
| 6.) Signalleuchte „Luftreinigungsmodus aktiv“ | 14.) „Tank voll“ Signalleuchte |
| 7.) „Trocknungsmodus aktiviert“ Signalleuchte | 15.) Taste zur Aktivierung der Timer-Funktion |
| 8.) Taste zur Aktivierung des Trocknungsmodus | 16.) Taste zur Aktivierung des Luftreinigungsmodus |

Gebrauchsanweisung:

1. Inbetriebnahme

- 1.1. Stecken Sie den Netzstecker ordnungsgemäß in die Steckdose.
- 1.2. Überprüfen Sie, dass der Kondenstank ordnungsgemäß im Luftentfeuchter sitzt. (Beim ersten Betrieb kann es durchaus sein, dass die „Kondenstank voll“ Leuchte leuchtet. Einfach kurz den Kondenstank herausziehen und anschließend gleich wieder reindrücken und es kann losgehen !)
- 1.3. Schalten Sie das Gerät mit dem Betriebsschalter (Ein/Aus-Taste) ein. Drücken Sie nun die Einstelltaste der Luftfeuchtigkeit und stellen Sie Ihre Zielfeuchte nach Wunsch ein. Der Zielwert „CNT“ entspricht einem Dauerbetrieb ! Der von Ihnen eingestellte Wert muss unter der aktuellen Raumluftfeuchtigkeit liegen, damit das Gerät entfeuchtet. Liegt Ihr Wert über der aktuellen Raumluftfeuchtigkeit, läuft für 3 Minuten der Ventilator und das Gerät schaltet sich anschließend ab. Steigt die Raumluftfeuchtigkeit über den eingestellten Wert beginnt das Gerät wieder automatisch mit dem Entfeuchtungsbetrieb.
- 1.4. Wählen Sie mit der Taste zur Einstellung der Luftumwälzung zwischen einer niedrigen und einer hohen Gebläsestärke / Luftumwälzung.
- 1.5. Falls Sie die Timer-Funktion (Funktion zur Bestimmung der Restlaufzeit bzw. Funktion zur Angabe eines Startzeitpunktes) aktivieren/benutzen möchten, drücken Sie die TIMER-Taste.

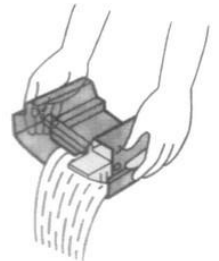
Bestimmung der Restlaufzeit: Drücken Sie während des Betriebes die TIMER-Taste, um die gewünschte Restlaufzeit des Entfeuchters auszuwählen. (Es kann ein Wert zwischen 1 - 24 Stunden ausgewählt werden). Nach Ablauf dieser ausgewählten Betriebsdauer schaltet das Gerät automatisch ab.

Bestimmung eines Startzeitpunktes: Drücken Sie, wenn der Entfeuchter ausgeschaltet ist die TIMER-Taste, um den gewünschten Startzeitpunkt auszuwählen. (Es kann ein Wert zwischen 1 - 24 Stunden ausgewählt werden). Nach Ablauf dieser ausgewählten Dauer schaltet das Gerät automatisch ein (mit den zuletzt genutzten Einstellungen, sofern der Netzstecker in der Zwischenzeit nicht gezogen wurde).

- 1.6. Falls Sie den Trocknungsmodus nutzen möchten, drücken Sie die Taste zur Aktivierung des Trocknungsmodus. Im Trocknungsmodus wird durchgehend auf hoher Luftumwälzung entfeuchtet. Das Gerät arbeitet hier im Dauerbetrieb. Beenden Sie den Trocknungsmodus durch ein erneutes Drücken der Taste zur Aktivierung des Trocknungsmodus.
- 1.7. Im Luftreinigungsmodus arbeitet nur der Ventilator und es findet keine Entfeuchtung statt. Starten und beenden Sie diese Einstellung, durch das Drücken der Taste zur Aktivierung des Luftreinigungsmodus.

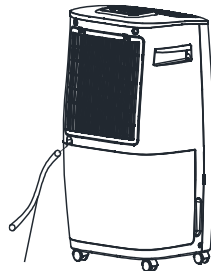
2. Ausleeren des Auffangbehälters / Wenn die "Kondenstank voll" Leuchte leuchtet

Wenn der Kondenstank voll ist, leuchtet die Signalleuchte auf und der Luftentfeuchter stoppt dann automatisch seinen Entfeuchtungsbetrieb. Entfernen Sie den Kondenstank und leeren Sie diesen aus. Nachdem Sie den Kondenstank wieder ordentlich in das Gerät geschoben haben, startet der Entfeuchtungsbetrieb wieder selbstständig.

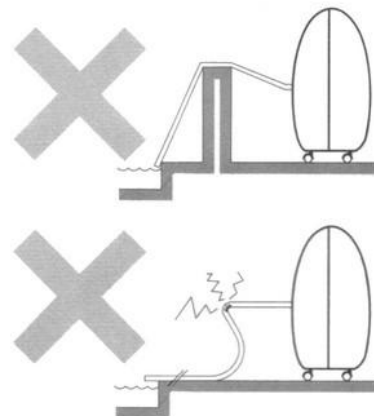
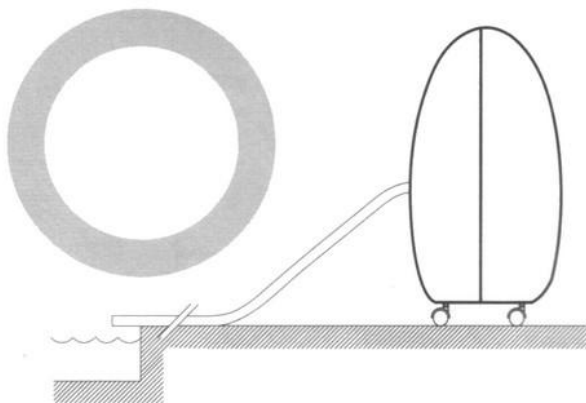


3. Anschließen eines Schlauches

- 3.1. Sie benötigen einen 1/2 Zoll Kunststoffschlauch.
- 3.2. Entfernen Sie kurzzeitig den Kondenstank.
- 3.3. Führen Sie den Kunststoffschlauch durch die Öffnung über dem Kondenstank und verbinden Sie diesen anschließend mit dem Abtropfhahn (siehe Schaubilder unten). Danach schieben Sie den Kondenstank wieder ordentlich in das Gerät.

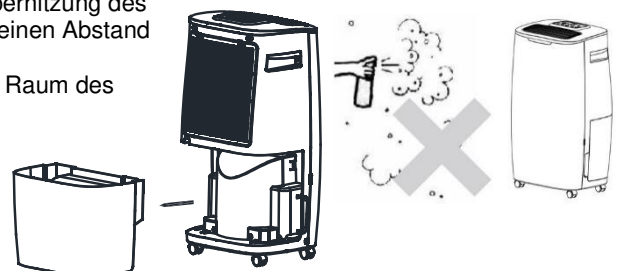
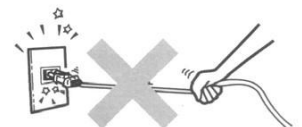


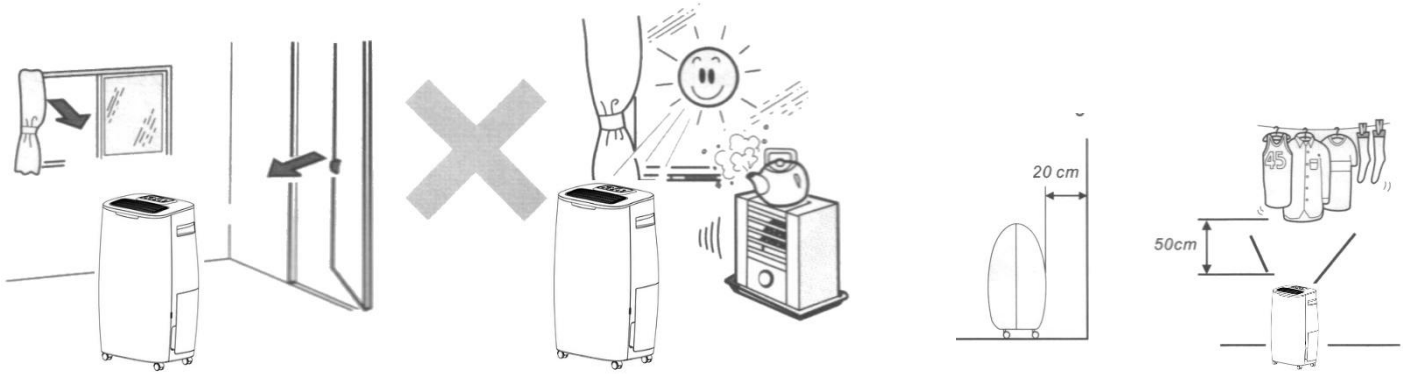
- 3.4. Ordnungsgemäßer Ablauf des Kondenswassers bei Schlauchanschluss! Achten Sie darauf, dass der Schlauch immer ein leichtes Gefälle aufweisen muss (siehe folgende Schaubilder).



4. Sonstige Betriebshinweise

- 4.1. Den Netzstecker nicht durch Ziehen am Stromkabel lösen !
- 4.2. Kein Insekten-, Öl- oder Farbspray etc. in der Nähe des Luftentfeuchters benutzen. Dies kann zu Beschädigungen am Gerät oder gar zu Feuer führen !
- 4.3. Das Gerät nicht auf schrägen oder unebenen Untergrund stellen !
- 4.4. Bitte immer ca. 20 cm Abstand zur Wand halten, um eine mögliche Überhitzung des Gerätes zu vermeiden. Ferner bitte auch beim Trocknen von Wäsche einen Abstand von ca. 50 cm nach oben gewährleisten !
- 4.5. Für einen effektiven und ökonomischen Entfeuchtungsbetrieb, bitte im Raum des Luftentfeuchters alle Türen und Fenster schließen !
- 4.6. Das Gerät bitte von Wärmequellen fernhalten !
- 4.7. Das Gerät immer in seiner ordnungsgemäßen und aufrechten Position halten und transportieren !





5. Reinigung

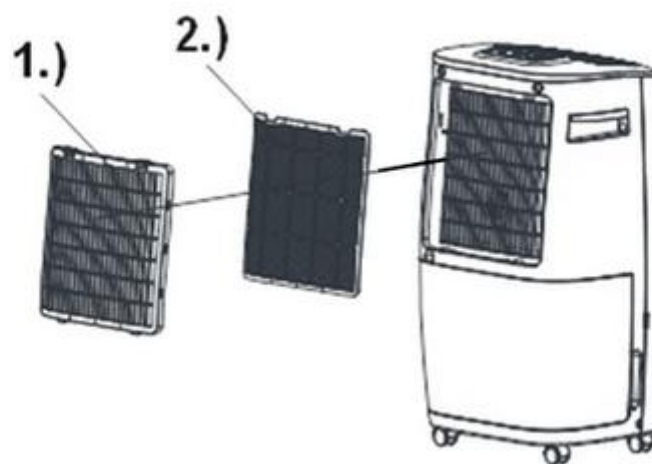
5.1. Reinigen des Gehäuses

- Bitte ziehen Sie vor der Reinigung des Luftentfeuchters den Netzstecker.
- Nutzen Sie zur Reinigung Ihres Luftentfeuchters nur milde Reinigungsmittel.
- Spritzen Sie Ihren Luftentfeuchter NIEMALS ab (z.B. mit Wasser oder ähnlichem).

5.2. Reinigen des Luftfilters

Der Luftfilter filtert Flusen, Haare und groben Staub. Ebenso sorgt der Luftfilter dafür, dass sich weniger Staub auf den Kühlrippen ablagert und gewährleistet so eine höhere Effizienz.

- Reinigen Sie den Filter immer dann, wenn davon auszugehen ist, dass der Lufteinzug durch den verschmutzten Luftfilter vermindert ist !
- Entnehmen Sie dann den Luftfilter aus seiner Halterung (dem Filtergitter).
- Reinigen Sie den Luftfilter am besten vorsichtig unter lauwarmem Wasser oder mit einem schwach eingestellten (Saugkraft) Staubsauger.
- Befestigen Sie den Luftfilter/das Filtersieb wieder im Filtergitter und befestigen Sie dieses wieder an der Rückseite des Geräts – FERTIG.



1.) Filtergitter

2.) Auswaschbares Filtersieb

Technische Daten:

| | |
|--|-------------------------------|
| Modellbezeichnung: | WDH-416S |
| Spannung: | 220 ~ 240V / 50Hz |
| Max. Leistungsaufnahme: | 415 W |
| Kompressor: | Rotationskompressor |
| Entfeuchtungsleistung (optimal): | 20 Ltr./Tag (35°C / 90% r.F.) |
| Entfeuchtungsleistung (Standard): | 16 Ltr./Tag (30°C / 80% r.F.) |
| Kondenstank: | Ca. 3 Liter |
| Kältemittel: | R290 (60 g) |
| Schutzart: | IPX0 |
| Abmessung (H/B/T): | 553 x 310 x 236 mm |
| Gewicht: | 14 kg |
| Einsatzbereich: | 5°C ~ 32°C |

Problembehandlung:

Das Gerät entfeuchtet nicht genug / Es sammelt sich zu wenig Wasser im Kondenstank

Bitte denken Sie daran, dass es in erster Linie nicht darum geht, möglichst viel Kondenswasser zu gewinnen, sondern darum, die Raumluft bzw. Decken, Wände und Inventar zu trocknen und/oder trocken zu halten !

Ferner bedenken Sie, dass der Luftentfeuchter nur Feuchtigkeit aus der Luft entziehen kann und nur indirekt aus Materialien. Je nach Beschaffenheit der Decken, Wände und des Inventars, kann es mehrere Wochen dauern, bis diese die gespeicherte Feuchtigkeit wieder an die Luft abgegeben haben !! Aus diesem Grund empfehlen wir Ihnen auch, wenn Sie einen eigenen Feuchtigkeitsmesser (Hygrometer) benutzen, diesen möglichst frei und etwas entfernt von Wänden und Decken zu platzieren, weil sonst der ermittelte Feuchtigkeitswert der Raumluft verfälscht wird !!

Wie bei allen Luftentfeuchtern wird die Entfeuchtungsleistung entscheidend durch folgende Faktoren beeinflusst:

A) Luftfeuchtegehalt der Raumluft und B) Wärme/Temperatur im Raum.

Deshalb zur Sicherheit noch einmal ein Auszug aus der Entfeuchtungstabelle bei DAUERBETRIEB:

| | | |
|---|--|--|
| 35 Grad und <u>80% r.F.</u> = ca. 18 Liter | und bei <u>90% r.F.</u> = ca. 20 Liter | und bei <u>60% r.F.</u> = ca. 10 Liter |
| 30 Grad und <u>80% r.F.</u> = ca. 16 Liter | und bei <u>90% r.F.</u> = ca. 18 Liter | und bei <u>60% r.F.</u> = ca. 8 Liter |
| 20 Grad und <u>80% r.F.</u> = ca. 9 Liter | und bei <u>90% r.F.</u> = ca. 11 Liter | und bei <u>60% r.F.</u> = ca. 5 Liter |
| 15 Grad und <u>80% r.F.</u> = ca. 7 Liter | und bei <u>90% r.F.</u> = ca. 8 Liter | und bei <u>60% r.F.</u> = ca. 3 Liter |
| 10 Grad und <u>80% r.F.</u> = ca. 4 Liter | und bei <u>90% r.F.</u> = ca. 5 Liter | und bei <u>60% r.F.</u> = ca. 2 Liter |
| 5 Grad und <u>80% r.F.</u> = ca. 3 Liter | und bei <u>90% r.F.</u> = ca. 4 Liter | und bei <u>60% r.F.</u> = ca. 1 Liter |

Alle Angaben sind circa pro Tag (Schwankungstoleranz) bei einer Messung direkt am Geräteeingang und natürlich gelten diese Werte nur bei stetiger Konstanz von Temperatur und Feuchtegehalt !!

Das Gerät klappert bzw. macht Laufgeräusche

Laufgeräusche entstehen meistens durch die Luftfiltereinheit. Wir bitten Sie höflichst, einmal den Luftfilter zu entnehmen und zu prüfen, ob die Laufgeräusche in dem Maße weiterhin präsent sind ?

Häufig ist auch ein ungünstiger Stand des Luftentfeuchters Grund für höhere Laufgeräusche. Versuchen Sie doch einmal, die Position ein wenig zu verändern, denn meistens verschwinden die Laufgeräusche dann zum größten Teil. Optimalen und besonders leisen Betrieb erzielen Sie, wenn der Luftentfeuchter während des Betriebes auf einem Stück Teppich, Fußmatte oder ähnlichem steht !! (Steinboden, Fliesen, Laminat oder Parkett verstärken dagegen das Betriebsgeräusch des Luftentfeuchters !)

Das Gerät ist undicht bzw. Wasser läuft aus

In diesem Zusammenhang möchten wir Ihnen gerne folgende Hinweise geben:

Eine „Undichtheit“ an Ihrem Luftentfeuchter ist eigentlich unmöglich, es sei denn der Hauptrahmen ist gebrochen und so etwas ist ohne Gewalteinwirkung natürlich auszuschließen.

Wenn bei Ihnen das Wasser trotzdem ausläuft, dann kommt das Kondensat wahrscheinlich aus dem „Notablauf“, welcher hinter dem Auffangbehälter ganz oben rechts in einer kleinen dreieckigen Aussparung liegt. Der Grund hierfür ist, dass der normale Ablauf verhindert ist. Dies kann folgende Ursachen haben:

1. Die häufigste Ursache ist eine leichte Verschmutzung in der Tropfasse oder dem linken Ablauf (z.B. durch tote Insekten, Schmutz oder ähnliches) und deshalb kann das Kondensat nicht normal abfließen. Bitte prüfen Sie in diesem Zusammenhang einmal den linken Ablauf oder schütteln Sie das Gerät einmal kurz in Kopfstand-Position. Achten Sie darauf, dass Sie danach mindestens wieder 4 Stunden warten, bevor Sie das Gerät erneut einschalten!
2. Das Gerät hat keinen geraden Stand.
3. Es kann sein, dass sich nur ein größeres Stück Eis von den Kühlrippen Ihres Luftentfeuchters abgelöst hat und dies zu einer kurzfristigen Verstopftheit führt. Wir empfehlen Ihnen deshalb, das Gerät mal einen Tag komplett vom Strom zu nehmen und danach sollte das Gerät nicht mehr „undicht“ sein.

Sonstiges:

Garantieerklärung:

Unbeschadet der gesetzlichen Gewährleistungsansprüche gewährt der Hersteller eine Garantie gemäß den Gesetzen Ihres Landes, mindestens jedoch 1 Jahr (in Deutschland 2 Jahre für Privatpersonen). Garantiebeginn ist das Verkaufsdatum des Gerätes an den Endverbraucher.

Die Garantie erstreckt sich ausschließlich auf Mängel, die auf Material- oder Herstellungsfehler zurückzuführen sind.

Garantiereparaturen dürfen ausschließlich von einem autorisierten Kundendienst durchgeführt werden. Um Ihren Garantieanspruch geltend zu machen ist der Original-Verkaufsbeleg (mit Verkaufsdatum) beizufügen.

Von der Garantie ausgeschlossen sind:

- Normaler Verschleiß
- Unsachgemäße Anwendungen, wie z.B. Überlastung des Gerätes oder nicht zugelassene Zubehörteile
- Beschädigung durch Fremdeinwirkungen, Gewalteinwirkung oder durch Fremdkörper
- Schäden, die durch Nichtbeachtung der Gebrauchsanleitung entstehen, z.B. Anschluss an eine falsche Netzspannung oder Nichtbeachtung der Montageanleitung
- Komplett oder teilweise demontierte Geräte

Konformität:

Der Luftentfeuchter wurde geprüft und selbst und/oder Teile davon unter folgenden (Sicherheits-) Standards hergestellt:

Von Intertek „GS“ geprüft, sowie selbstverständlich mit CE Konformität und EMC Konformität.

Geprüfte Sicherheit nach: EN 60335-1:2012+A11:2014+A13:2017+A1:2019+A2:2019+A14:2019
EN 60335-2-40:2003+A11:2004+A12:2005+A1:2006+A2:2009+A13:2012
EN 62233:2008
AfPS GS 2019:01 PAK

CE (LVD) Konformität geprüft nach: EN 60335-1:2012+A11:2014+A13:2017+A1:2019+A2:2019+A14:2019+A15:2021+A16:2023
EN 60335-2-40:2003+A11:2004+A12:2005+A1:2006+A2:2009+A13:2012
EN 62233:2008

EMC-Konformität geprüft nach: EN IEC 55014-1:2021
EN IEC 61000-3-2:2019+A1:2021
EN 61000-3-3:2013+A1:2019+A2:2021
EN IEC 55014-2:2021

Korrekte Entsorgung dieses Produkts:



Innerhalb der EU weist dieses Symbol darauf hin, dass dieses Produkt nicht über den Hausmüll entsorgt werden darf. Altgeräte enthalten wertvolle recyclingfähige Materialien, die einer Wiederverwertung zugeführt werden sollten. Zudem soll die Umwelt bzw. die menschliche Gesundheit nicht durch unkontrollierte Müllbeseitigung geschädigt werden. Bitte entsorgen Sie Altgeräte deshalb über geeignete Sammelsysteme oder senden Sie das Gerät zur Entsorgung an die Stelle, bei der Sie es gekauft haben. Diese wird dann das Gerät der stofflichen Verwertung zuführen.

Viel Freude mit diesem Gerät wünscht

Ihre Aktobis AG

Heben Sie diese Gebrauchsanweisung gut auf !

