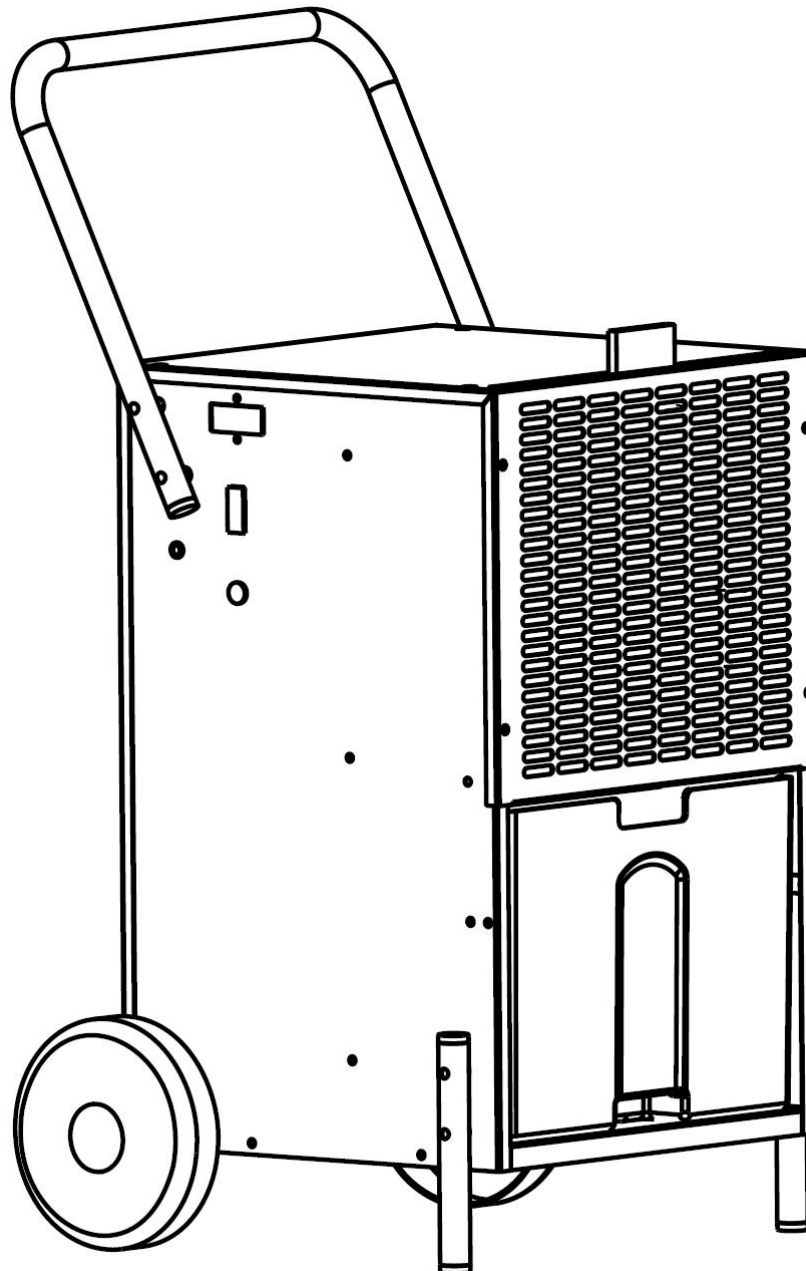


Byggnadstork WDH-35B



Kära kund,

Du har valt en produkt av hög kvalitet. För att du ska få mycket glädje av denna produkt, har vi här några fler tips:

Vid eventuella problem:

Vi hoppas att enheten uppfyller dina förväntningar! Om det trots största möjliga omsorg skulle finnas anledning till klagomål, vänligen kontakta oss kort, eftersom vi är mycket angelägna om att du ska vara nöjd och vill reda ut eventuella missförstånd.

Montering av transporthandtaget:

För att minska volymen monterades transporthandtaget på en ny enhet åt fel håll.

Följande tillbehör ingår i transporthandtaget:

1 x transporthandtag
4 x långa sexkantskruvar

- Först lossar och tar du bort de fyra sexkantiga skruvarna tillsammans med brickorna som gör att handtaget sitter fast på fel håll på enheten.
- Placera nu handtaget i rätt riktning så att det pekar diagonalt bakåt och de fyra fästhålerna på handtaget är ovanför fästhålerna på aggregatets hölje. (Se omslagsbilden i bruksanvisningen).
- Skruva sedan in de fyra sexkantsskruvarna för att fästa handtaget på enheten. Se till att brickorna sitter mellan sexkantsskruven och handtaget. Vi rekommenderar att du använder en skiftnyckel eller en lämplig spärrnyckel för fastsättning.
- Nu ska ditt handtag vara stabilt och stadigt fastsatt och inget ska stå i vägen för en säker transport.

Obs: Vi rekommenderar också att du kontrollerar om fötternas fästskruvar är åtdragna eller om de har lossnat under transporten. Om så är fallet kan du också dra åt skruvarna med en skiftnyckel eller en lämplig skiftnyckel.

Efter transport eller montering:

Eftersom enheten arbetar med kylvätska ber vi dig att låta den stå upprätt i minst 1 timme innan du använder den för första gången eller efter montering av hjul och transporthandtag, så att kylvätskan kan sätta sig ordentligt i enheten igen.

Vid första drift / slanganslutning:

Om du vill använda en slanganslutning för att tömma kondensatet, se till att slanganslutningen sitter ordentligt och att kondensatet (vattnet) alltid kan rinna av obehindrat! Om detta inte följs kan det vatten som kondenseras av torktumlaren (upp till 35 liter per dag) orsaka skador på rummet!

Rumsfuktighet och avfuktningens prestanda:

Om du vill kontrollera rummets luftfuktighet och den tillhörande avfuktningens prestanda med din egen fuktmätare (hygrometer), undvik att fästa fuktmätaren på en vägg, eftersom detta förvränger den verkliga luftfuktigheten i rumsluften. Se även förklaringarna under Felsökning !!!!

Viktiga säkerhetsanvisningar:

- Övervaka torktumlaren när barnen är i närheten av enheten !
- Se upp för elektricitet - gå aldrig in i apparaten och för aldrig in föremål i den !
- Placera inga föremål på torktumlaren !
- Blockera inte enhetens ut- och insugningsluckor och se till att det finns tillräckligt med utrymme/utrymme vid och runt fläkten!
- Se till att det finns tillräcklig lufttillförsel till enheten, annars kan det leda till minskad prestanda och i värsta fall till överhettning och/eller brand! Håll alltid ett avstånd på ca 20 cm till väggen för att undvika eventuell överhettning av enheten! Använd inte i lufttäta rum !
- Endast kvalificerad personal eller elektriker får öppna enheten eller utföra reparationer !
- Se till att ingen fukt kommer in i eller på enheten !
- Använd endast den rekommenderade spänningen (220V-240V / 50Hz) för att använda apparaten !
- Se till att nätkabeln är utfälld (oknuten) innan du ansluter den till uttaget !
- Kontrollera att kontakten är ren och korrekt ansluten till uttaget innan du använder apparaten!
- Använd inte flera uttag för att driva torktumlaren !
- Se till att lättantändliga ämnen (t.ex. gaser/oljor etc.) aldrig befinner sig i närheten av apparaten !
- Använd inte insekter, olja eller färgspray etc. i närheten av torktumlaren. Detta kan leda till skador på enheten eller till och med till brand!
- Om du inte ska använda apparaten under en längre tid, stäng av den och dra ur nätkontakten!
- Dra inte ur nätkontakten genom att dra i nätkabeln!
- Håll enheten borta från värmekällor och undvik direkt solljus!
- Håll och transportera alltid enheten i rätt läge! Placera aldrig enheten på sidan eller ens upp och ner!
- Se till att enheten är ordentligt jordad via den medföljande jordade kontakten !

Stäng av enheten omedelbart och koppla bort den från nätet/strömförsörjningen om något verkar vara fel !!!! Kontakta i så fall en specialist och försök inte att reparera enheten själv !!!!

Exempel: Fläkten går inte under drift, säkringen har gått sönder, det luktar konstigt eller kompressorn skramlar högt.

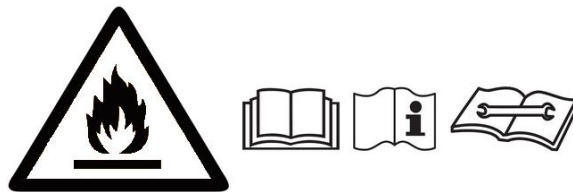
Viktiga drifts- och säkerhetsanvisningar om köldmediet R290 i denna enhet:

- Läs dessa anvisningar noggrant och följ dem noga!
- Aggregatet drivs med köldmediet R290. Köldmediet är lättantändligt och explosivt om säkerhetsanvisningarna inte följs!
- Enheten får inte förvaras eller användas i ett rum med brinnande/uppvärmande apparater eller öppen eld !
- Observera att köldmediet är luktfritt och att ett läckage därför inte omedelbart kan upptäckas genom en begynnande lukt !
- Se till att utloppet för frånluften alltid är säkerställt och inte hindras av andra föremål !
- Se till att hålla ett avstånd på minst 50 cm från öppna lådor och värmeelement !
- Uppställning, drift och förvaring av enheten bör ske i ett rum med en minsta storlek på 10 m² !
- Vid rengöring ska du följa tillverkarens anvisningar och inte använda några extra värmekällor för att eventuellt påskynda avfrostningen av apparaten !

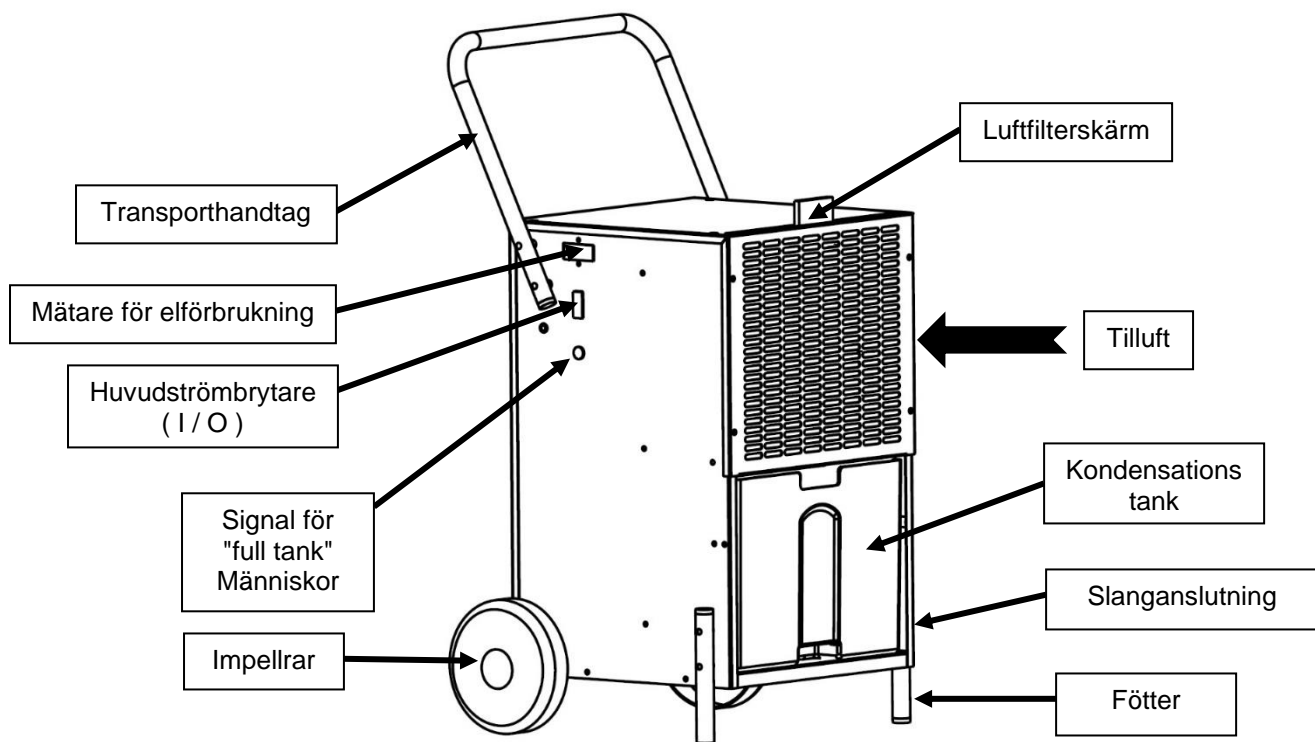
Denna enhet har delar som inte får bytas ut eller repareras !

Köldmediet kan inte förnyas eller bytas ut !

Utför inga självständiga reparationer eller ändringar på enheten !



Beskrivning av enhetens delar:



Bruksanvisning:

1. Driftsättning

Sätt in nätkontakten ordentligt i uttaget.

Slå på apparaten med huvudströmbrytaren (I / O).

Aggregatet är programmerat så att byggnadstorkens drift är kontinuerlig (kontinuerlig avfuktning). Detta innebär att du inte behöver göra några ytterligare inställningar.

Stäng av apparaten igen med huvudströmbrytaren (I / O) om avfuktning inte längre behövs.

Bruksanvisningar

För att skydda kompressorn ska enheten alltid köras i minst 3 minuter eller vara avstängd innan du trycker på huvudströmbrytaren (I / O) igen!!!!

Vid kalla omgivningstemperaturer eller isbildning i enheten styr en sensor automatiskt en avfrostningsprocess. Samtidigt styr avfrostningsläget automatiskt luftcirkulationen och kompressorns funktion !

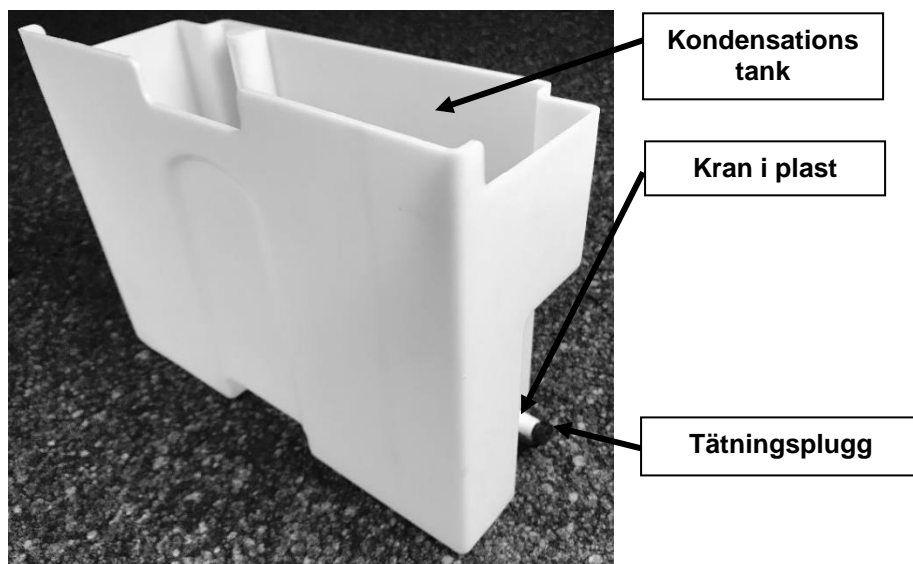
2. Anslutning av en slang

2.1 Anslutningspunkten för avloppsslangen finns på kondensatbehållarens högra sida (se bild nedan). Ta först bort den svarta tätningssluggen där.

2.2 Det är bäst att använda en ½-tums plastslang och föra den genom det hål som finns på sidan och sedan sätta slangen över den medföljande plastkranen.

2.3 Kontrollera att den sitter ordentligt. För säkerhets skull rekommenderar vi att du fäster slangen med en klämma/klämma!

2.4 Se till att slangen inte knycks och att den alltid har en liten lutning !



3. Rengöring

3.1 Rengöring av höljet

- Dra ur nätkontakten innan du rengör torktumlaren.
- Använd endast milda rengöringsmedel för att rengöra torktumlaren.
- Spraya ALDRIG din byggtork (t.ex. med vatten eller liknande).

3.2 Rengöring av luftfiltret

Luftfiltret på framsidan av luftintaget filtrerar ludd, hår och grovt byggdamm. Dessutom ser luftfiltret till att mindre damm samlas på kylflänsarna, vilket ger högre effektivitet. För mycket damm och smuts i filtersiktet eller på kylflänsarna försämrar avfuktningens prestanda och kan leda till en effektivitetsförlust i I värsta fall kan detta till och med leda till skador på din byggtork, så vid grov nedsmutsning eller i rum med mycket byggdamm gäller följande: Rengör luftfiltergallret och även den inre förångarenheten* (* endast möjligt efter att ha öppnat höljet) regelbundet !

- Rengör filtret när det kan antas att luftintaget begränsas av en smutsig luftfilterskärm eller att smuts och damm har avsatts på kylflänsarna. (Detta kan ibland till och med vara fallet dagligen på dammiga byggarbetsplatser.)
- Stäng av apparaten och dra ut nätkontakten !
- Ta nu bort luftfiltergallret genom att dra det uppåt i fliken.
- Tvätta den smutsiga silen väl i ljummet vatten eller dammsug den ordentligt med en dammsugare.
- Låt luftfiltergallret torka och sätt sedan tillbaka det i sin hållare ovanifrån.

4. Övriga anteckningar

Utsätt inte kompressorn för temperaturer över 45 °C. Gör inte detta även om enheten inte är påslagen/ansluten. Detta kan skada kompressorn!

Byggnadstorkens frånluft är ca 2 °C - 3 °C varmare än tilluften (rumstemperatur). I mindre och välisolerade rum kan detta leda till kraftigt förhöjda rumstemperaturer, men detta är helt normalt.

För en effektiv och ekonomisk avfuktning, stäng om möjligt alla dörrar och fönster i driftrummet för torktumlaren i byggnaden !

Tekniska data

Modellnamn:	WDH-35B
Spänning:	220-240V ~ 50Hz
Maximal strömförbrukning:	450 W (2,0 A)
Avfuktningsskapacitet (optimal):	40 ltr./dag (35°C / 90% r.h.)
Avfuktningsskapacitet (standard):	35 ltr./dag (30°C / 80% r.h.)
Luftcirkulation:	Cirka 230 m ³ /h
Kompressor:	Roterande kompressor
Mått (H/W/D):	780 x 420 x 420 mm
Vikt:	22 kg
Vattentäthet:	IPx0
Kyltryck (max.):	2,5 MPa
Ångtryck (max.):	1,0 MPa
Kylvätska:	R290 (135 g)
Användningsområde:	5°C - 35°C

För de tekniska uppgifterna är avvikelser förbehållna !!!!

Felsökning

Enheten är iskall.

Vid kalla temperaturer eller långa perioder av kontinuerlig drift kan enheten frysa fast trots avfrostningssensorn. I det här fallet rekommenderar vi att du avfrostar enheten manuellt genom att stänga av den och värma upp rummet något.

Aggregatet avfuktar inte tillräckligt mycket.

Kom ihåg att det primära målet inte är att få in så mycket kondensvatten som möjligt, utan att torka och/eller hålla rumsluften eller tak, väggar och inventarier torra !

Tänk också på att torktummlaren endast kan avlägsna fukt från luften och endast indirekt från material (avdragare/gips). Beroende på takens, väggarnas och armaturens skick kan det ta flera veckor innan den lagrade fukten släpps ut i luften igen! Därför rekommenderar vi också att du, om du använder din egen fuktmätare (hygrometer), placerar den så fritt som möjligt och på avstånd från väggar och tak, eftersom det fastställda fuktvärdet i rumsluften annars förfalskas!!!

Precis som för alla torktummlare i byggnader påverkas avfuktningens prestanda på ett avgörande sätt av följande faktorer:

A) fukthalt i rumsluften och B) värme/temperatur i rummet.

För säkerhets skull finns här en ungefärlig avfuktningstabell för varaktig drift:

35 grader och 90 % RH = ca 40 liter (optimal eller maximal kapacitet).

30 grader och 80 % varvtal = ca 35 liter.

och vid 60 % varvtal = ca 18 liter.

20 grader och 80 % varvtal = ca 18 liter.

och vid 60 % varvtal = ca 11 liter.

15 grader och 80 % varvtal = ca 14 liter.

och vid 60 % varvtal = ca 8 liter.

10 grader och 80 % varvtal = ca 9 liter.

och vid 60 % varvtal = ca 6 liter.

Alla siffror är ungefärliga per dag (tolerans för fluktuationer) när de mäts direkt vid aggregatets inlopp och dessa värden gäller naturligtvis endast om temperaturen och fukthalten är konstant!

Övriga

Garantiförklaring:

Utän hinder av de lagstadgade garantikraven beviljar tillverkaren en garanti i enlighet med lagstiftningen i ditt land, dock minst 1 år (i Tyskland 2 år för privatpersoner). Garantin börjar gälla från och med det datum då apparaten säljs till slutanvändaren.

Garantin täcker endast defekter som beror på material- eller tillverkningsfel.

är.

Garantireparationer får endast utföras av en auktoriserad kundtjänst. Till

För att göra ditt garantianspråk ska du bifoga originalkvittot (med försäljningsdatum).

Garantin omfattar inte följande:

- Normalt slitage
- Felaktig användning, t.ex. överbelastning av apparaten eller icke-godkända tillbehör.
- Skador på grund av yttre påverkan, användning av våld eller främmande föremål.
- Skador som orsakats av att bruksanvisningen inte har följts, t.ex. om apparaten har anslutits till en felaktig nätspänning eller om monteringsanvisningen inte har följts.
- Helt eller delvis demonterade enheter.

Överensstämmelse:

Byggnadstorken har testats och har själv och/eller delar av den tillverkats enligt följande (säkerhets)standarder:

Naturligtvis med CE-standard.

CE (LVD) Överensstämmelse
testad enligt:

EN 60335-2-40:2003+A11:2004+A12:2005+A1:2006+A2:2009+A13:2012
EN 60335-1:2012+A11:2014+A13:2017+A1:2019+A2:2019+A14:2019
EN 62233:2008

EMC-överensstämmelse testad i
enlighet med:

EN 55014-1:2017
EN 55014-2:2015
EN 61000-3-2:2014
EN 61000-3-3:2013

Korrekt bortskaffande av denna produkt:



Inom EU anger denna symbol att produkten inte får kastas med hushållsavfall. Avfallsutrustning innehåller värdefulla återvinningsbara material som bör återvinnas. Dessutom bör miljön och människors hälsa inte skadas av okontrollerad avfallshantering. Därför bör du göra dig av med gamla apparater via lämpliga insamlingssystem eller skicka apparaten till den plats där du köpte den för att göra dig av med den. De kommer sedan att återvinna apparaten.

Jag önskar dig mycket nöje med denna apparat.

Ditt Aktobis AG

Förvara denna bruksanvisning på ett säkert ställe!