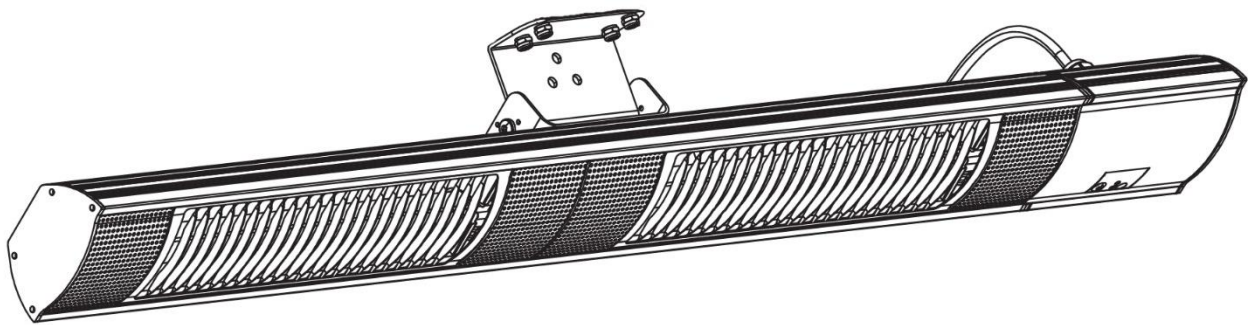


Riscaldatore Radiante WDH-300WS



Caro cliente,

Avete scelto un prodotto di alta qualità. Per assicurarsi di ottenere un sacco di divertimento da questo prodotto, ecco qualche altro consiglio:

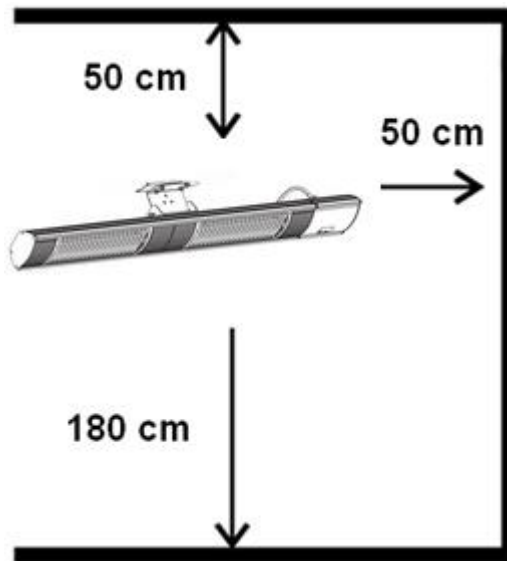
In caso di problemi:

Speriamo che il dispositivo soddisfi le vostre aspettative! Se, nonostante la massima cura possibile, ci fosse motivo di lamentarsi, vi chiediamo di contattarci brevemente, perché siamo molto preoccupati per la vostra soddisfazione e vorremmo chiarire qualsiasi malinteso.

Importanti istruzioni di sicurezza:

- Si prega di notare che il riscaldatore radiante può diventare molto caldo durante il funzionamento, quindi mantenere sempre una distanza sufficiente. In particolare anche agli oggetti infiammabili o facilmente infiammabili!
- Non posizionare/montare il riscaldatore radiante direttamente vicino a una presa di corrente!
- Si raccomanda di utilizzare una fonte di alimentazione separata (presa) per l'alimentazione del riscaldatore radiante. (Si prega di non utilizzare prese multiple per il funzionamento del riscaldatore radiante).
Inoltre, assicuratevi che il cavo di alimentazione sia sempre posato ad una distanza sufficiente dalla fonte di calore.
- Sorvegliare il riscaldatore radiante quando i bambini si trovano nelle vicinanze dell'apparecchio!
- Attenzione all'elettricità, non camminare o inserire mai oggetti nell'unità!
- Non posizionare alcun oggetto sopra o direttamente davanti al riscaldatore radiante!
- Si prega di assicurare uno spazio sufficiente intorno al dispositivo!
- Solo il personale qualificato o gli elettricisti possono aprire l'apparecchio!
- Assicurarsi che non entri umidità nel dispositivo!
- Il riscaldatore radiante non deve essere utilizzato nelle immediate vicinanze di vasche da bagno, lavabi o piscine!
- Utilizzare solo la tensione raccomandata per il funzionamento dell'apparecchio!
- Assicurarsi che il cavo di alimentazione sia srotolato (slegato) prima di collegarlo alla presa di corrente!
- Assicurarsi che la spina sia pulita e correttamente collegata alla presa prima di utilizzare l'apparecchio!
- Non avvicinatevi mai alla spina o alla presa con le mani bagnate!
- Non riparare da soli i cavi difettosi o danneggiati sul dispositivo, potreste subire una grave scossa elettrica!
- Assicurarsi che le sostanze altamente infiammabili (es. gas/olio ecc.) non si trovino mai nelle vicinanze dell'apparecchio!
- Assicurarsi che l'area sopra e intorno all'unità rimanga sempre libera da polvere, ragnatele e detriti simili per prevenire l'accensione accidentale (incendio)!
- Se il cavo di collegamento di questo dispositivo è danneggiato, deve essere sostituito dal produttore o dal suo servizio clienti o da una persona qualificata allo stesso modo per evitare pericoli.
- Questo apparecchio non è destinato all'uso da parte di persone (compresi i bambini) con ridotte capacità fisiche, sensoriali o mentali, o con mancanza di esperienza e/o conoscenza, a meno che non siano state supervisionate o istruite sull'uso dell'apparecchio da una persona responsabile della loro sicurezza.
- Se non utilizzate l'apparecchio per un periodo di tempo prolungato, spegnetelo e staccate la spina!

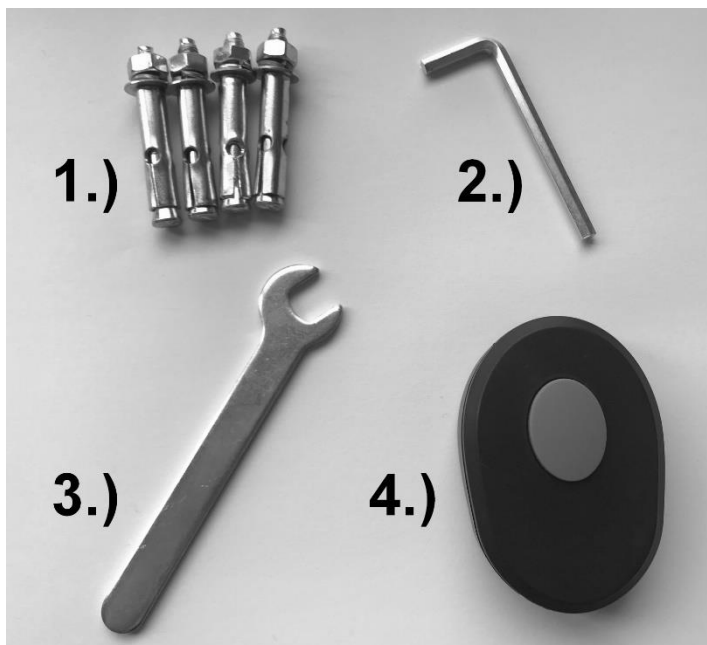
- Si prega di mantenere sempre una distanza sufficiente da pareti, soffitti, pavimenti e oggetti. A seconda del materiale, raccomandiamo una distanza minima dal davanti di almeno 100 cm e dal lato o verso l'alto di almeno 50 cm! L'altezza di installazione deve essere di almeno 180 cm.



Si prega di spegnere immediatamente l'apparecchio e di scollegarlo dall'alimentazione se qualcosa sembra non funzionare! In questo caso, contattate uno specialista e non cercate di riparare il dispositivo da soli!

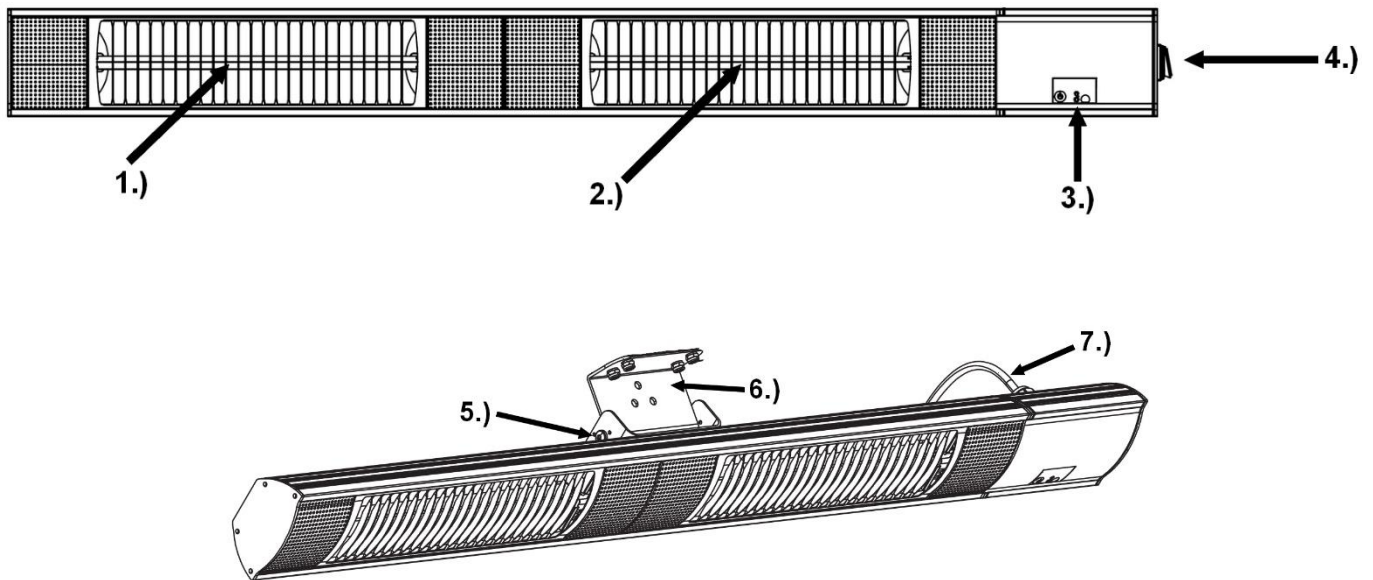
Esempio: Il fusibile della casa è saltato durante il funzionamento del riscaldatore radiante.

Ambito di consegna del set di montaggio:



- 1.) 4 x tasselli di metallo per il telaio
- 2.) Chiave esagonale
- 3.) Chiave aperta
- 4.) Controllo remoto

Descrizione delle parti del dispositivo:

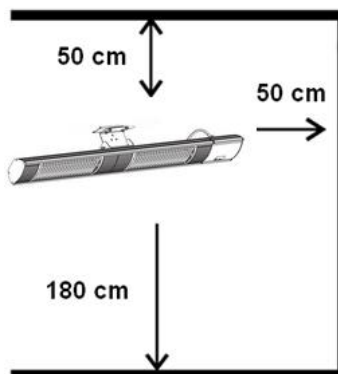


- | | |
|--|---------------------------|
| 1.) Primo tubo di riscaldamento (1.500 W) | 5.) Viti di bloccaggio |
| 2.) Secondo tubo di riscaldamento (1.500 W) | 6.) Supporto a muro |
| 3.) Interruttore del dispositivo e luce di funzionamento | 7.) Cavo di alimentazione |
| 4.) Interruttore principale | |

Istruzioni per il montaggio:

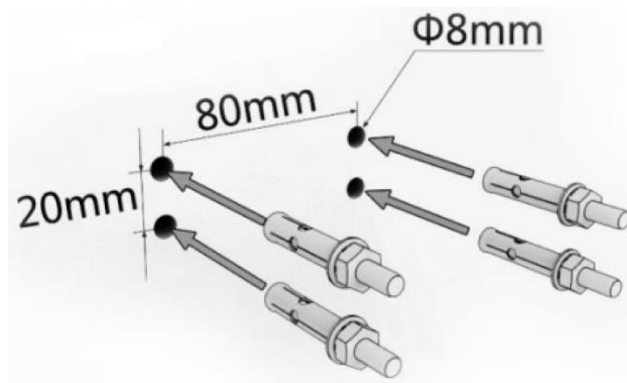
1. Montaggio a muro

- 1.1. Selezionare la posizione appropriata per il montaggio della staffa a muro. Osservare le istruzioni di sicurezza e anche le seguenti distanze minime:

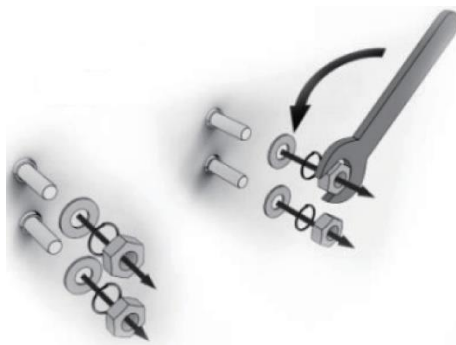


- 1.2. Ora prendete il riscaldatore insieme alla staffa a muro e segnate i quattro (4) fori (un foro per ogni angolo) sul muro. Assicuratevi che la staffa a muro sia dritta!

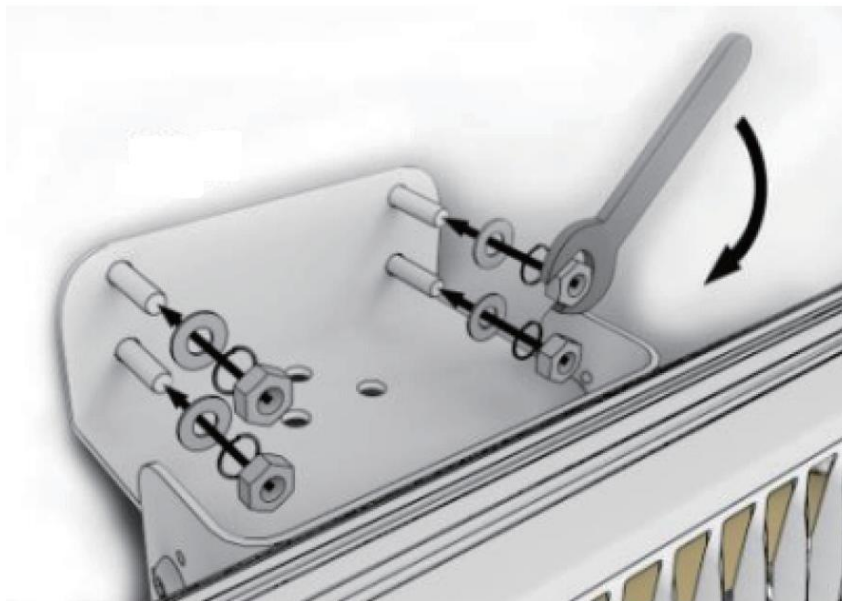
- 1.3. Ora fate quattro (4) fori di almeno 8 mm nel muro.



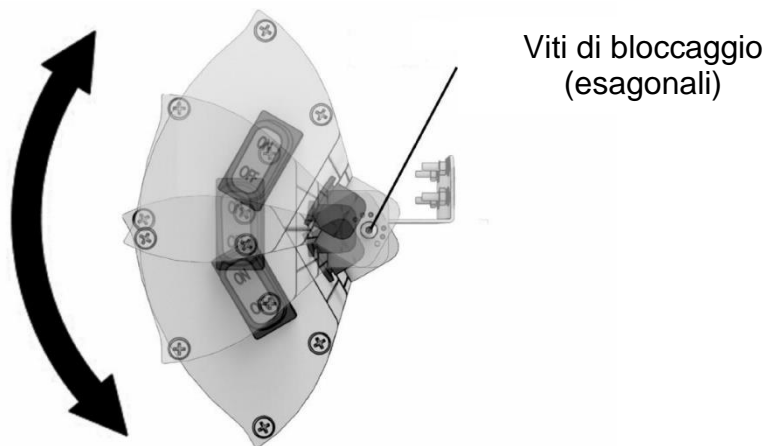
- 1.4. Prendete i tasselli in dotazione e fissateli nei fori praticati. Poi allentare i dadi, insieme alle rondelle e alle rondelle elastiche dei tasselli.



- 1.5. Ora potete mettere la staffa a muro sui quattro tasselli. Poi mettete di nuovo le rondelle e le rondelle elastiche sui tasselli e fissate tutto con i dadi esagonali dei tasselli. Potete usare la chiave aperta fornita a questo scopo.



- 1.6. Infine, se necessario, è possibile regolare l'angolo della testa di riscaldamento secondo le proprie esigenze allentando le due viti di bloccaggio.



- 1.7. Assicurarsi sempre che la testa di riscaldamento sia fissata in modo sicuro e stabile prima di mettere in funzione l'apparecchio!

Istruzioni per l'uso:

2. Commissioning

- 2.1. Inserire correttamente la spina di alimentazione nella presa di corrente.
- 2.2. Mettere l'apparecchio in condizione di funzionare premendo l'interruttore principale. Il dispositivo segnala quindi che è pronto per il funzionamento con l'accensione della luce rossa di funzionamento.
- 2.3. L'interruttore del dispositivo si trova accanto alla luce rossa di funzionamento. Con questo si può commutare il funzionamento nella seguente sequenza (circuito):
- Livello 1 (1.500 Watt di potenza di riscaldamento)
 - Fase 2 (3.000 Watt di potenza di riscaldamento)
 - Da

Il telecomando in dotazione funziona anche secondo la commutazione a un tasto nell'ordine sopra elencato! Il telecomando ha bisogno di due batterie AAA (Micro) (non incluse)!

3. Pulizia e stoccaggio

Si prega di scollegare sempre il riscaldatore dalla rete e di lasciarlo raffreddare completamente prima di effettuare qualsiasi lavoro di pulizia!

3.1 Pulizia dell'alloggiamento:

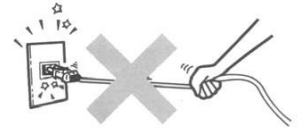
- Usare un panno morbido e umido per pulire l'esterno dell'alloggiamento.
- Usate solo detergenti delicati per pulire il vostro riscaldatore radiante.
- Assicuratevi anche che non vengano utilizzati detergenti aggressivi, che possono danneggiare il vostro dispositivo!
- Assicuratevi che l'acqua non entri mai nel vostro riscaldatore radiante!

3.2 Stoccaggio:

- Si consiglia di reimpacchettare l'unità nella sua scatola originale per la conservazione.
- Conservare il riscaldatore radiante in un luogo/spazio asciutto e sufficientemente ventilato.

Altre importanti note operative

- 4.1. Non staccare la spina tirando il cavo di alimentazione!
- 4.2. Non usare repellente per insetti, olio spray, vernice spray, ecc. vicino al riscaldatore.
Questo può portare a danni al dispositivo o addirittura al fuoco!
- 4.3. Assicurarsi che il cavo di alimentazione non passi mai davanti al riscaldatore o che il cavo di alimentazione non sia avvolto intorno all'elemento riscaldante.
- 4.4. Non far funzionare il riscaldatore con un timer o un controllo simile. Questo può provocare danni all'unità o addirittura un incendio.
- 4.5. Anche se il riscaldatore radiante è protetto contro gli spruzzi d'acqua (IP54), per sicurezza, non utilizzarlo intenzionalmente in caso di pioggia e/o altre condizioni molto umide!
- 4.6. Tenere sempre pulito o privo di polvere il riflettore dietro il tubo riscaldante. Altrimenti questo può portare ad una perdita di potenza del riscaldatore radiante!
- 4.7. All'inizio dell'operazione di riscaldamento, possono apparire macchie scure sul tubo di riscaldamento per un breve periodo. Questo è normale e non rappresenta un malfunzionamento o un deterioramento delle prestazioni del riscaldamento.



Dati tecnici

Nome del modello:	WDH-300WS
Tensione:	220V - 240V / 50-60Hz
Max. Ingresso alimentazione:	2.600 - 3.000 W
Dimensioni della testa di riscaldamento (H/W/D):	120 x 1020 x 120 mm
Valutazione dell'impermeabilità:	IP54
Peso:	2,4 kg

Ci possono essere deviazioni nei dati tecnici!

Altro

Dichiarazione di garanzia:

A prescindere dai diritti di garanzia previsti dalla legge, il produttore concede una garanzia secondo le leggi del vostro paese, ma almeno 1 anno (in Germania 2 anni per i privati). L'inizio della garanzia è la data di vendita del dispositivo all'utente finale.

La garanzia copre solo i difetti che sono dovuti a materiale o difetti di fabbricazione.

Le riparazioni in garanzia possono essere effettuate solo da un centro di assistenza autorizzato. Per presentare la sua richiesta di garanzia, la preghiamo di allegare lo scontrino originale (con la data di vendita).

Sono esclusi dalla garanzia:

- Normale usura
- Uso improprio, come il sovraccarico del dispositivo o accessori non approvati.
- Danni dovuti a influenze esterne, uso della forza o di oggetti estranei
- Danni causati dall'inosservanza delle istruzioni per l'uso, ad esempio il collegamento alla tensione di rete sbagliata o l'inosservanza delle istruzioni di montaggio.
- Apparecchiature completamente o parzialmente smontate

Conformità:

Il riscaldatore radiante è stato testato e se stesso e/o le sue parti sono state fabbricate secondo le seguenti norme (di sicurezza):

Testato da Dekra "GS" e naturalmente con conformità CE (LVD + EMC).

Sicurezza testata secondo: EN 60335-1:2012+A11:2014+A13:2017
EN 60335-2-30:2009+A11:2012
EN 62233:2008
AfPS GS 2019:01 PAK

CE (LVD) Conformità testata secondo: EN 60335-1:2012+A11:2014+A13:2017
EN 60335-2-30:2009+A11:2012
EN 62233:2008

Conformità CE (EMC) testata secondo: EN 55014-1:2006+A1:2009+A2:2011
EN 55014-2:1997+A1:2001+A2:2008
EN 61000-3-2:2014
EN 61000-3-3:2013

Corretto smaltimento di questo prodotto:



All'interno dell'UE, questo simbolo indica che questo prodotto non deve essere smaltito con altri rifiuti domestici. Le apparecchiature di scarto contengono preziosi materiali riciclabili che dovrebbero essere riciclati. Inoltre, l'ambiente o la salute umana non devono essere inquinati dallo smaltimento incontrollato dei rifiuti. Pertanto, si prega di smaltire i vecchi dispositivi attraverso sistemi di raccolta adeguati o di inviare il dispositivo per lo smaltimento al luogo in cui è stato acquistato. Questo ufficio riciclerà poi il dispositivo.

Vi auguriamo molto piacere con questo dispositivo

La vostra Aktobis AG

Conservare queste istruzioni per l'uso in un luogo sicuro!