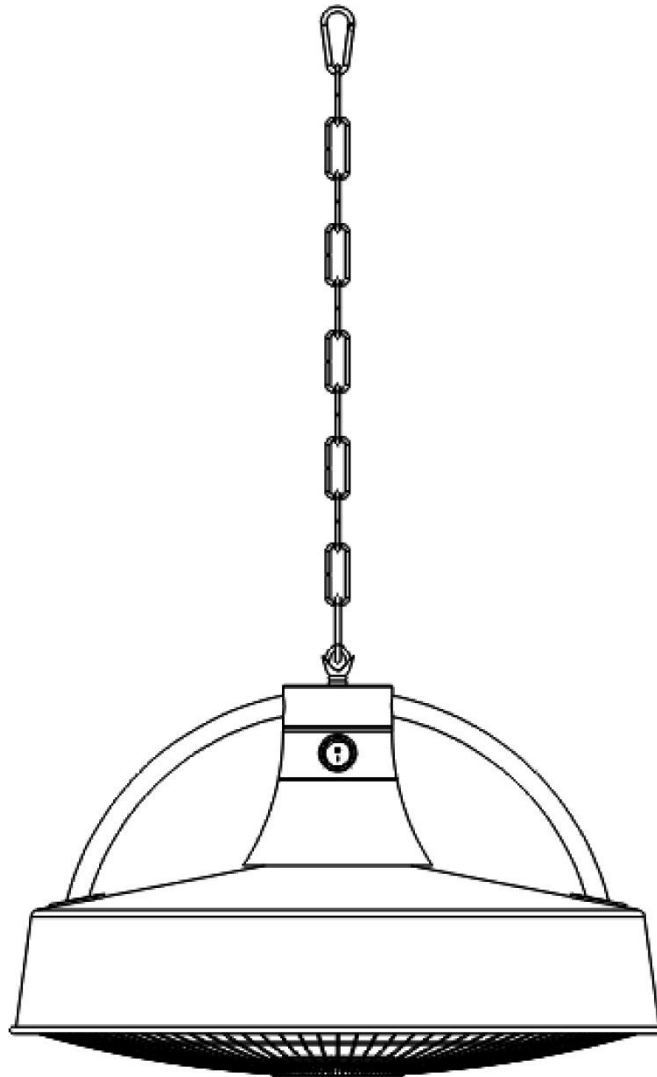


# Chauffage radiant WDH-210S



Cher client,

Vous avez choisi un produit de haute qualité. Pour que vous puissiez profiter pleinement de ce produit, voici quelques conseils supplémentaires :

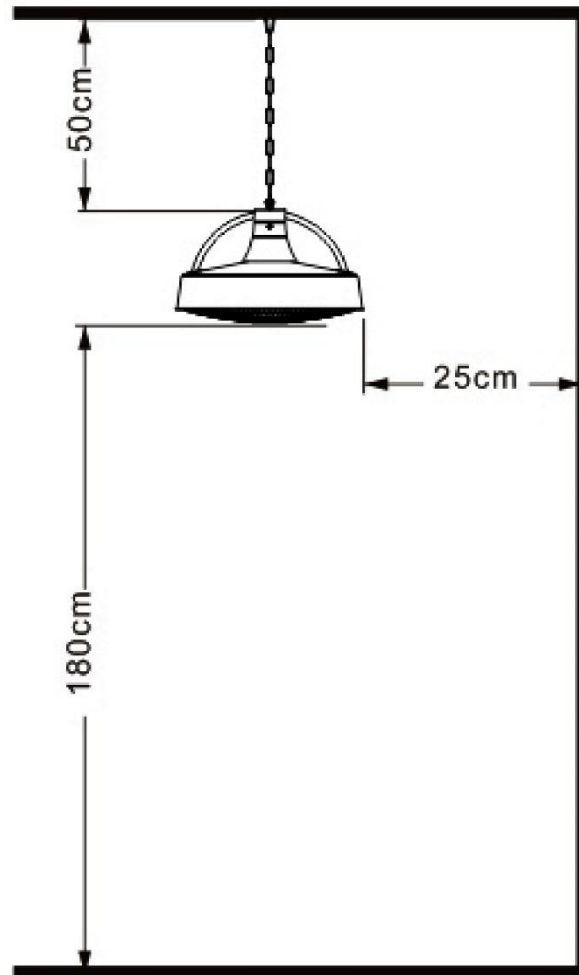
**En cas de problème :**

Nous espérons que l'appareil répondra à vos attentes ! Si, malgré tout le soin apporté, vous deviez avoir des raisons de vous plaindre, nous vous demandons de nous contacter brièvement, car nous sommes très soucieux de votre satisfaction et souhaitons dissiper tout malentendu.

## Instructions de sécurité importantes :

- Veuillez noter que le chauffage radiant peut devenir très chaud pendant le fonctionnement, gardez donc une distance suffisante à tout moment. En particulier, également des objets inflammables ou facilement combustibles ! Ne jamais toucher l'appareil de chauffage radiant pendant son fonctionnement !
- Ne pas placer/monter le radiateur radiant directement à côté d'une prise de courant !
- Il est recommandé d'utiliser une source d'alimentation séparée (prise de courant) pour l'alimentation du chauffage radiant. (Veuillez ne pas utiliser de prises multiples pour le fonctionnement du chauffage radiant).  
En outre, veuillez à ce que le câble d'alimentation soit toujours posé à une distance suffisante de la source de chaleur.
- Surveillez le chauffage radiant lorsque des enfants se trouvent à proximité de l'appareil !
- Attention à l'électricité, ne jamais entrer dans l'appareil ou y introduire des objets !
- Ne pas placer d'objets sur ou directement sous le radiateur radiant !
- Veillez à ce qu'il y ait suffisamment d'espace/de dégagement autour de l'appareil !
- Seul le personnel qualifié ou les électriciens sont autorisés à ouvrir l'appareil !
- Veillez à ce que l'humidité ne pénètre pas dans l'appareil !
- Le radiateur radiant ne doit pas être utilisé à proximité directe de baignoires, de lavabos ou de piscines !
- N'utilisez que la tension recommandée pour le fonctionnement de l'appareil !
- Assurez-vous que le câble d'alimentation est déplié (délié) avant de le connecter à la prise de courant !
- Assurez-vous que la fiche est proprement et correctement connectée à la prise avant d'utiliser l'appareil !
- Ne vous approchez jamais de la fiche ou de la prise avec les mains mouillées !
- Ne réparez pas vous-même les câbles défectueux ou endommagés de l'appareil, vous pourriez recevoir un choc électrique grave !
- Veillez à ce que des substances hautement inflammables (par exemple, des gaz/huiles, etc.) ne se trouvent jamais à proximité de l'appareil !
- Veillez à ce que la zone sur et autour de l'appareil reste toujours exempte de poussière, de toiles d'araignée et de débris similaires afin d'éviter toute inflammation accidentelle (incendie) !
- Si le câble de raccordement de cet appareil est endommagé, il doit être remplacé par le fabricant ou son service clientèle ou par une personne de qualification similaire afin d'éviter tout danger.
- Cet appareil n'est pas destiné à être utilisé par des personnes (y compris les enfants) dont les capacités physiques, sensorielles ou mentales sont réduites, ou qui manquent d'expérience et/ou de connaissances, à moins qu'elles n'aient reçu une surveillance ou des instructions concernant l'utilisation de l'appareil par une personne responsable de leur sécurité.
- Si vous n'utilisez pas l'appareil pendant une période prolongée, éteignez-le et débranchez la fiche secteur !

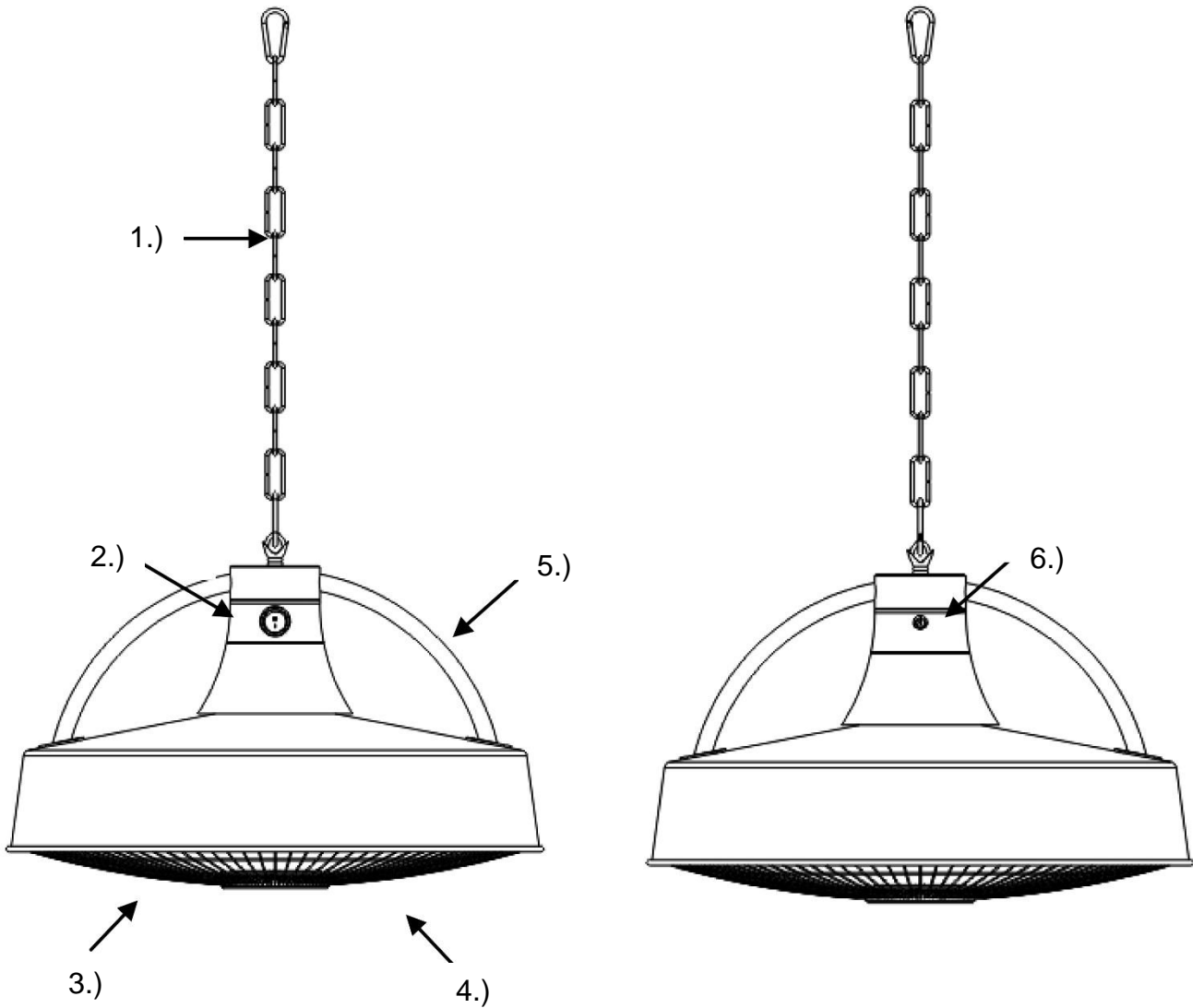
- Veuillez toujours garder une distance suffisante avec le mur, le plafond, le sol et les objets. Nous recommandons les distances minimales suivantes en fonction du matériau :



Veillez éteindre l'appareil immédiatement et le déconnecter de l'alimentation électrique si quelque chose semble ne pas fonctionner ! Dans ce cas, veuillez contacter un spécialiste et n'essayez pas de réparer l'appareil vous-même !

**Exemple : Le** fusible de la maison a sauté pendant le fonctionnement du chauffage radiant.

## Description des parties du dispositif :



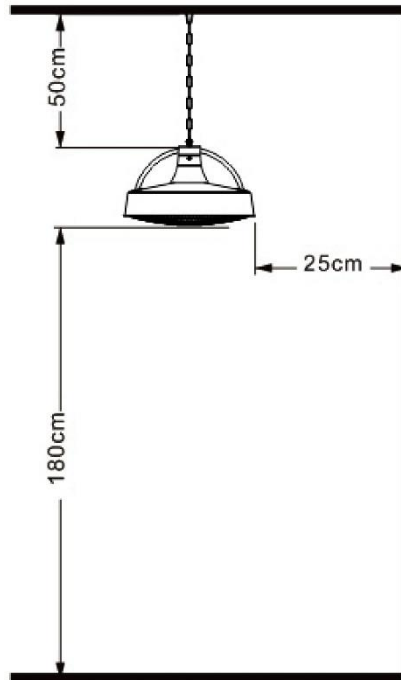
- 1.) Chaîne de fixation pour le montage au plafond
- 2.) Interrupteur principal (Marche / Arrêt)
- 3.) Élément chauffant 1 + 2

- 4.) Grille de protection
- 5.) Poignée (Attention : peut devenir chaude)
- 6.) Lumière de fonctionnement

## Instructions de montage :

### Montage au plafond (montage au plafond)

1. Sélectionnez l'emplacement approprié pour le montage au plafond. Respectez les consignes de sécurité ainsi que les distances minimales suivantes :



2. Fixez maintenant la chaîne de fixation fournie au crochet du support en accrochant une extrémité de la chaîne dans le crochet du support avec un mousqueton.



3. Fixez la contre-suspension correcte au plafond en fonction de l'état du plafond (non inclus dans la livraison). Si le plafond est adapté, nous recommandons de fixer au plafond la suspension de comptoir suivante :



4. Il suffit maintenant de suspendre le radiateur avec la longueur de chaîne souhaitée dans la contre-suspension (mousqueton). Enfin, veuillez vérifier la rectitude et la bonne tenue du radiateur radiant ! Vous pouvez maintenant commencer l'opération de chauffage.

## Mode d'emploi :

### 1. Mise en service

1.1. Insérez correctement la fiche d'alimentation dans la prise de courant.

1.2. Mettez l'appareil en état de marche à l'aide de l'interrupteur principal (voir l'image à droite).  
L'appareil signale alors qu'il est prêt à fonctionner en allumant le voyant de fonctionnement (s'allume en rouge).



1.3. En appuyant sur le voyant rouge de fonctionnement, vous pouvez commuter le fonctionnement dans la séquence suivante (circuit) :

- |                                                  |                                 |
|--------------------------------------------------|---------------------------------|
| ➤ Niveau 1 (puissance de chauffe de 900 watts)   | > Bleu clair de fonctionnement  |
| ➤ Niveau 2 (puissance de chauffe de 1 200 watts) | > Bleu clair de fonctionnement  |
| ➤ Niveau 3 (puissance de chauffe de 2 100 watts) | > Bleu clair de fonctionnement  |
| ➤ Off (pas de puissance de chauffage)            | > Rouge clair de fonctionnement |

### 2. Télécommande

Vous pouvez également contrôler tous les réglages et fonctions de votre chauffage radiant à l'aide de la télécommande incluse dans la livraison. Cependant, l'interrupteur principal du chauffage radiant doit être enclenché à cet effet. La télécommande nécessite une pile bouton (CR 2450) (non incluse) !



Veillez à contrôler la partie supérieure du chauffage radiant avec la télécommande. Le récepteur de la télécommande est situé à la hauteur de l'interrupteur principal. Par conséquent, le signal de la télécommande ne peut pas être reçu par le bas (voir l'exemple d'image ci-dessus).

### 3. Nettoyage et stockage

Veillez toujours débrancher l'appareil du réseau et le laisser refroidir complètement avant d'effectuer des travaux de nettoyage sur l'appareil !

#### 3.1. Nettoyage :

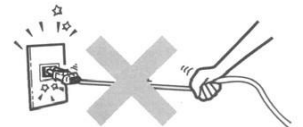
- Utilisez un chiffon doux et humide pour nettoyer l'extérieur du boîtier.
- N'utilisez que des produits de nettoyage doux pour nettoyer votre chauffage radiant.
- Veillez à ne pas utiliser de produits de nettoyage agressifs, qui pourraient endommager votre appareil !
- Veillez à ce qu'aucune eau ne pénètre à l'intérieur de votre radiateur à tout moment !

#### 3.2. Rétention :

- Nous vous recommandons de remballer l'appareil dans son carton d'origine pour le stocker.
- Stockez le radiateur radiant dans un endroit/espace sec et suffisamment ventilé.

### 4. Autres remarques importantes sur le fonctionnement

- 4.1. Lors du démarrage de l'opération de chauffage, des bruits de craquement peuvent se produire brièvement sur l'appareil pendant la phase de chauffage ! Ceci est normal et ne représente pas un dysfonctionnement.
- 4.2. Ne débranchez pas la fiche secteur en tirant sur le câble d'alimentation !
- 4.3. N'utilisez pas d'insectifuge, d'huile en spray, de peinture en spray, etc. à proximité de l'appareil de chauffage. Cela peut entraîner des dommages à l'appareil ou même un incendie !
- 4.4. Veillez à ce que le câble d'alimentation ne passe jamais devant l'appareil ou qu'il ne soit pas enroulé autour de l'élément chauffant.
- 4.5. Ne faites pas fonctionner l'appareil avec une minuterie ou une commande similaire. Cela pourrait endommager l'appareil ou même provoquer un incendie.
- 4.6. Bien que le radiateur soit protégé contre les éclaboussures d'eau (IP54), ne l'utilisez pas sous la pluie et/ou dans d'autres conditions humides !



### Données techniques

<b>Nom du modèle :</b>	WDH-210S
<b>Tension :</b>	220V - 240V / 50Hz
<b>Max. Consommation électrique :</b>	2 100 W (9,5 A)
<b>Dimensions de l'appareil de chauffage radiant (H/W/D) :</b>	310 x 475 x 475 mm
<b>Classe de protection :</b>	IP54
<b>Poids :</b>	3,5 kg

Il peut y avoir des écarts dans les données techniques !

### Autre

#### Déclaration de garantie :

Nonobstant les droits de garantie légaux, le fabricant accorde une garantie conforme à la législation de votre pays, mais d'au moins 1 an (en Allemagne, 2 ans pour les particuliers). Le début de la garantie est la date de vente de l'appareil à l'utilisateur final.

La garantie ne couvre que les défauts qui sont dus à des défauts de matériel ou de fabrication.

Les réparations sous garantie ne peuvent être effectuées que par un centre de service agréé. Pour faire votre demande de garantie, veuillez joindre l'original du ticket de caisse (avec la date de vente).

Sont exclus de la garantie :

- Usure normale
- Une utilisation inappropriée, telle qu'une surcharge de l'appareil ou des accessoires non approuvés.
- Dommages dus à des influences extérieures, à l'usage de la force ou à des corps étrangers.
- Dommages causés par le non-respect du mode d'emploi, par exemple le raccordement à une tension de réseau erronée ou le non-respect des instructions de montage.
- Équipements entièrement ou partiellement démantelés

## Conformité :

L'appareil de chauffage par rayonnement a été testé et lui-même et/ou ses pièces ont été fabriqués selon les normes (de sécurité) suivantes :

**SGS-CSTC Standards Technical Services Co., Ltd. testé "GS", certifié IECEE et bien sûr conforme CE (LVD + EMC).**

Sécurité testée conformément à : EN 60335-1:2012+A11:2014  
EN 60335-2-30:2009+A11:2012  
EN 62233:2008  
AfPS GS 2014:01 PAK

CE (LVD) Conformité testée selon : EN 60335-1:2012+A11:2014  
EN 60335-2-30:2009+A11:2012  
EN 62233:2008

Conformité CE (EMC) testée selon : EN 55014-1:2017  
EN 55014-2:2015  
EN 61000-3-2:2014  
EN 61000-3-3:2013

IECEE (système CB) Certifié selon: 60335-2-30:2009 (ed.5)  
60335-1:2010 (ed.5) +A1:2013

## Elimination correcte de ce produit :



Au sein de l'UE, ce symbole indique que ce produit ne doit pas être éliminé avec les autres déchets ménagers. Les équipements usagés contiennent des matériaux recyclables précieux qui doivent être recyclés. En outre, l'environnement ou la santé humaine ne doivent pas être pollués par une élimination incontrôlée des déchets. Par conséquent, veuillez vous débarrasser des anciens appareils par le biais de systèmes de collecte appropriés ou envoyez l'appareil à éliminer à l'endroit où vous l'avez acheté. Ce bureau recyclera ensuite l'appareil.

Nous vous souhaitons beaucoup de plaisir avec cet appareil

*Votre Aktobis AG*

**Conservez ce mode d'emploi dans un endroit sûr !**