

***Bedienungsanleitung
Instruction manual
Mode d'emploi
Istruzioni per l'uso
Gebruiksaanwijzing
Instrucciones de uso***

TFA®



Instruction manuals

www.tfa-dostmann.de/en/service/downloads/instruction-manuals Kat. Nr. 30.5033

CE

Fig. 1

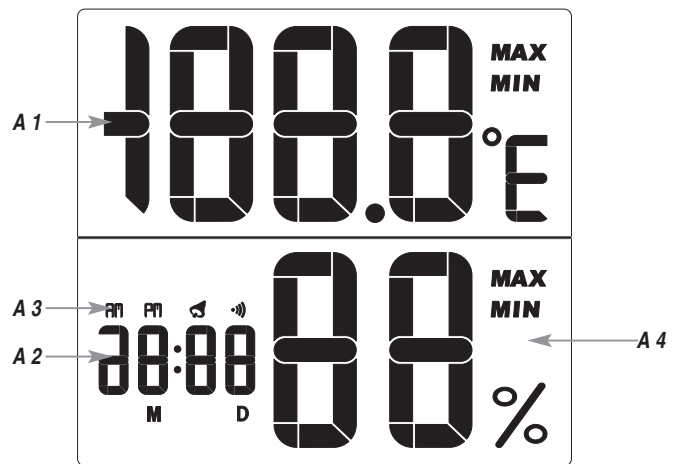


Fig. 2

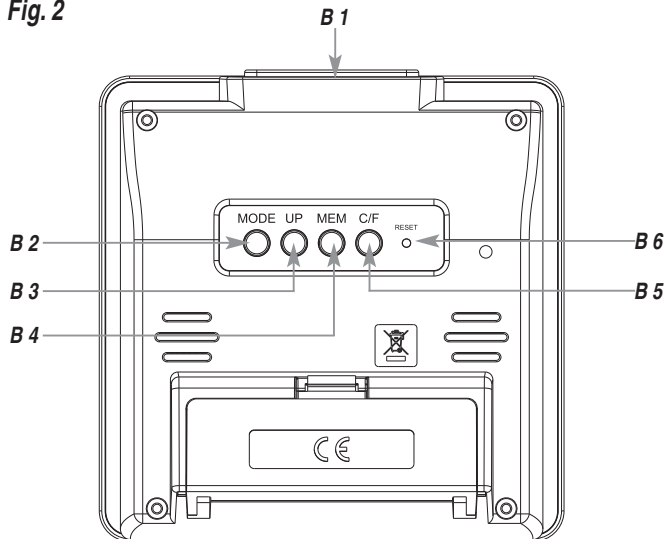
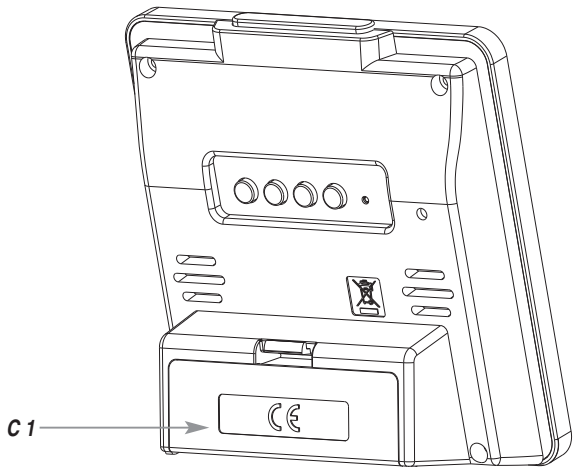


Fig. 3



Digitales Thermo-Hygrometer

D

Vielen Dank, dass Sie sich für dieses Gerät aus dem Hause TFA entschieden haben.

1. Bevor Sie mit dem Gerät arbeiten

- **Lesen Sie sich bitte die Bedienungsanleitung genau durch.** So werden Sie mit Ihrem neuen Gerät vertraut, lernen alle Funktionen und Bestandteile kennen, erfahren wichtige Details für die Inbetriebnahme und den Umgang mit dem Gerät und erhalten Tipps für den Störfall.
- **Durch die Beachtung der Bedienungsanleitung vermeiden Sie auch Beschädigungen des Gerätes und die Gefährdung Ihrer gesetzlichen Mängelrechte durch Fehlgebrauch.**
- **Ebenso haften wir nicht für inkorrekte Messwerte und Folgen, die sich aus solchen ergeben können.**
- **Für Schäden, die aus Nichtbeachtung dieser Bedienungsanleitung verursacht werden, übernehmen wir keine Haftung.**
- **Beachten Sie besonders die Sicherheitshinweise!**

2. Lieferumfang

- Thermo-Hygrometer
- Bedienungsanleitung

3. Einsatzbereich und alle Vorteile Ihres neuen Gerätes auf einen Blick

- Zur Kontrolle von Innentemperatur und Luftfeuchtigkeit für ein gesundes Wohnklima
- Mit Höchst- und Tiefstwerten
- Uhrzeit
- Alarm mit Snooze-Funktion
- Stundensignal
- Datumsanzeige

Digitales Thermo-Hygrometer

4. Zu Ihrer Sicherheit

- Das Produkt ist ausschließlich für den oben beschriebenen Einsatzbereich geeignet. Verwenden Sie das Produkt nicht anders, als in dieser Anleitung dargestellt wird.
- Das eigenmächtige Reparieren, Umbauen oder Verändern des Gerätes ist nicht gestattet.



**Vorsicht!
Verletzungsgefahr:**

- Bewahren Sie das Gerät und die Batterie außerhalb der Reichweite von Kindern auf.
- Batterien enthalten gesundheitsschädliche Säuren und können bei Verschlucken lebensgefährlich sein. Wurde eine Batterie verschluckt, kann dies innerhalb von 2 Stunden zu schweren inneren Verätzungen und zum Tode führen. Wenn Sie vermuten, eine Batterie könnte verschluckt oder anderweitig in den Körper gelangt sein, nehmen Sie sofort medizinische Hilfe in Anspruch.
- Batterien nicht ins Feuer werfen, kurzschließen, auseinandernehmen oder aufladen. Explosionsgefahr!
- Um ein Auslaufen der Batterien zu vermeiden, sollten schwache Batterien möglichst schnell ausgetauscht werden.
- Beim Hantieren mit ausgelaufenen Batterien chemikalienbeständige Schutzhandschuhe und Schutzbrille tragen!



Wichtige Hinweise zur Produktsicherheit!

- Setzen Sie das Gerät keinen extremen Temperaturen, Vibrationen und Erschütterungen aus.
- Vor Feuchtigkeit schützen.

6

Digitales Thermo-Hygrometer

5. Bestandteile

A: Display:

A 1: Innentemperatur, MAX/MIN

A 2: Uhrzeit/Datum/Alarmzeit

A 3: Symbole Alarm + Stundenalarm

A 4: Innenluftfeuchtigkeit, MAX/MIN

B: Tasten:

B 1: SNOOZE Taste

B 3: UP Taste

B 5: °C/°F Taste

B 2: MODE Taste

B 4: MEM Taste

B 6: RESET Knopf

C: Gehäuse:

C 1: Ständer mit Batteriefach

6. Inbetriebnahme

- Öffnen Sie das Batteriefach und legen Sie eine neue Batterie 1,5 V AA ein, +/- Pol wie abgebildet.
- Schließen Sie das Batteriefach wieder.
- Es werden alle LCD Segmente kurz angezeigt.
- Das Gerät ist jetzt betriebsbereit.
- Im Display erscheint die aktuelle Innentemperatur und Luftfeuchtigkeit.
- Über der Uhrzeit (12:00 Voreinstellung) erscheint AM.
- Um das Gerät auszuschalten, entfernen Sie die Batterie.

7

Digitales Thermo-Hygrometer

(D)


7. Bedienung

- Halten Sie die **UP** Taste im jeweiligen Einstellmodus gedrückt, gelangen Sie in den Schnelllauf.
- Das Gerät verlässt automatisch den Einstellmodus, wenn länger als 60 Sekunden keine Taste gedrückt wird.

7.1 Einstellung der Uhrzeit und Kalender

- Halten Sie die **MODE** Taste gedrückt.
- Die Minutenanzeige blinkt.
- Stellen Sie mit der **UP** Taste die Minuten ein.
- Drücken Sie die **MODE** Taste noch einmal und Sie können nun nacheinander die Stunden, das 24- und 12-Stunden-Anzeigeformat (AM oder PM nach 12 Uhr erscheint im Display), den Monat und den Tag ansteuern und mit der **UP** Taste einstellen.
- Bestätigen Sie die Eingabe mit der **MODE** Taste.
- Auf dem Display erscheint die eingestellte Uhrzeit.

7.2 Einstellung des Weckalarms



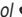

- Drücken Sie die **MODE** Taste im Normalmodus, um in den Alarmmodus zu gelangen.
- 0:00 (Voreinstellung) oder die zuletzt eingestellte erste Weckzeit wird auf dem Display angezeigt.
- Halten Sie die **MODE** Taste gedrückt.
- Das Alarmsymbol  erscheint und die Minutenanzeige blinkt.
- Stellen Sie mit der **UP** Taste die Minuten ein.
- Bestätigen Sie die Eingabe mit der **MODE** Taste und stellen Sie die Stunden ein.
- Bestätigen Sie die Eingabe mit der **MODE** Taste.

Digitales Thermo-Hygrometer

(D)

- Auf dem Display erscheinen die eingestellte Weckzeit und das Alarmsymbol. Der Alarm ist aktiviert.
- Drücken Sie die **MODE** Taste noch einmal, um zur aktuellen Uhrzeit zurückzukehren.
- Wenn die eingestellte Weckzeit erreicht ist, beginnt der Wecker zu klingeln.
- Drücken Sie eine beliebige Taste und der Alarm wird beendet.
- Wird der Alarm nicht unterbrochen, schaltet sich der ansteigende Alarmton automatisch nach ein paar Minuten aus und aktiviert sich erneut zur gleichen Weckzeit wieder.
- Das Alarmsymbol bleibt im Display stehen.
- Wenn der Wecker klingelt, drücken Sie die **SNOOZE** Taste, um die Snooze-Funktion zu aktivieren.
- Der Alarm wird für die Dauer von 8 Minuten unterbrochen.

7.3 Aktivieren und Deaktivieren des Weckalarms und des stündlichen Alarmtons

- Drücken Sie die **MODE** Taste im Normalmodus, um in den Alarmmodus zu gelangen.
- Die eingestellte Alarmzeit erscheint.
- Drücken Sie die **UP** Taste einmal, um den Alarm einzuschalten. Auf dem Display erscheint das Symbol .
- Drücken Sie die **UP** Taste zweimal, um den stündlichen Alarmton einzuschalten. Auf dem Display erscheint das Symbol .
- Drücken Sie die **UP** Taste dreimal, um den Alarm und den stündlichen Alarmton einzuschalten. Auf dem Display erscheint das Symbol  und .
- Drücken Sie die **UP** Taste viermal, um den Alarm und den stündlichen Alarmton auszuschalten. Die Symbole verschwinden.
- Drücken Sie die **MODE** Taste, um in den Normalmodus zurückzukehren.

Digitales Thermo-Hygrometer

(D)

7.4 Datumsanzeige

- Drücken Sie die **UP** Taste im Normalmodus, um sich das Datum anzeigen zu lassen.

7.5 Temperaturanzeige

- Drücken Sie die **°C/°F** Taste im Normalmodus, um zwischen °C (Celsius) auf °F (Fahrenheit) als Temperatureinheit umzuschalten.

7.5 Höchst- und Tiefstwerte

- Drücken Sie die **MEM** Taste.
- **MAX** erscheint auf dem Display.
- Die höchste Innentemperatur und Luftfeuchtigkeit seit der letzten Rückstellung werden angezeigt.
- Drücken Sie die **MEM** Taste noch einmal.
- **MIN** erscheint auf dem Display.
- Die niedrigste Innentemperatur und Luftfeuchtigkeit seit der letzten Rückstellung werden angezeigt.
- Um wieder die Anzeige mit den aktuellen Werten zu erhalten, drücken Sie die **MEM** Taste noch einmal.
- Das Gerät verlässt automatisch den MAX/MIN-Modus, wenn die **MEM** Taste nicht gedrückt wird.
- Halten Sie die **MEM** Taste gedrückt, wenn die maximalen oder minimalen Werte angezeigt werden, um die entsprechenden Werte zu löschen.

8. Pflege und Wartung

- Reinigen Sie das Gerät mit einem weichen, leicht feuchten Tuch. Keine Scheuer- oder Lösungsmittel verwenden!

10

Digitales Thermo-Hygrometer

(D)

- Entfernen Sie die Batterie, wenn Sie das Gerät längere Zeit nicht verwenden.
- Bewahren Sie Ihr Gerät an einem trockenen Platz auf.

8.1 Batteriewechsel

- Tauschen Sie die Batterie aus, wenn die Anzeige oder der Alarmton schwächer wird.
- Öffnen Sie das Batteriefach und legen Sie eine neue Batterie 1,5 V AA ein, +/- Pol wie abgebildet.
- Schließen Sie das Batteriefach wieder.

9. Fehlerbeseitigung

Problem	Lösung
Keine Anzeige auf dem Gerät	→ Batterie polrichtig einlegen → RESET Knopf mit einem spitzen Gegenstand drücken → Batterie wechseln
Unkorrekte Anzeige	→ Batterie wechseln

Wenn Ihr Gerät trotz dieser Maßnahmen immer noch nicht funktioniert, wenden Sie sich an den Händler, bei dem Sie das Produkt gekauft haben.

10. Entsorgung

Dieses Produkt wurde unter Verwendung hochwertiger Materialien und Bestandteile hergestellt, die recycelt und wiederverwendet werden können.

11

Digitales Thermo-Hygrometer

D



Batterien und Akkus dürfen keinesfalls in den Hausmüll!

Als Verbraucher sind Sie gesetzlich verpflichtet, gebrauchte Batterien und Akkus zur umweltgerechten Entsorgung beim Handel oder entsprechenden Sammelstellen gemäß nationalen oder lokalen Bestimmungen abzugeben.

Die Bezeichnungen für enthaltene Schwermetalle sind:

Cd=Cadmium, Hg=Quecksilber, Pb=Blei



Dieses Gerät ist entsprechend der EU-Richtlinie über die Entsorgung von Elektro- und Elektronik-Altgeräten (WEEE) gekennzeichnet.

Dieses Produkt darf nicht mit dem Hausmüll entsorgt werden. Der Nutzer ist verpflichtet, das Altgerät zur umweltgerechten Entsorgung bei einer ausgewiesenen Annahmestelle für die Entsorgung von Elektro- und Elektronikgeräten abzugeben.

11. Technische Daten

Spannungsversorgung:	Batterie 1 x 1,5 V AA
Messbereich Temperatur:	0°C...+50°C (+32°F...+122°F) °C/°F umschaltbar
Messbereich Luftfeuchtigkeit:	20...90 % rF
Anzeige LL/HH:	Messung liegt außerhalb des Messbereichs
Gehäusemaße:	94 x 37 x 94 mm
Gewicht:	95 g (nur das Gerät)

Digitales Thermo-Hygrometer

D

TFA Dostmann GmbH & Co.KG, Zum Ottersberg 12, D-97877 Wertheim, Deutschland
Diese Anleitung oder Auszüge daraus dürfen nur mit Zustimmung von TFA Dostmann veröffentlicht werden. Die technischen Daten entsprechen dem Stand bei Drucklegung und können ohne vorherige Benachrichtigung geändert werden. Die neuesten technischen Daten und Informationen zu Ihrem Produkt finden Sie auf unserer Homepage unter Eingabe der Artikel-Nummer in das Suchfeld.
www.tfa-dostmann.de

02/21

Termómetro-higrómetro digital

(E)

Digitales Thermo-Hygrometer

Digital thermo-hygrometer

Thermo-hygromètre digital

Termo-igrometro digitale

Digitale thermo-hygrometer

Termómetro-higrómetro digital

(D)

(GB)

(F)

(I)

(NL)

(E)

*TFA Dostmann GmbH & Co.KG, Zum Ottersberg 12, D-97877 Wertheim, Alemania
Estas instrucciones o extractos de las mismas no pueden ser publicados sin la autorización de la TFA Dostmann. Los datos técnicos de este producto corresponden al estado en el momento de la impresión y pueden ser modificados sin previo aviso. Los actuales datos técnicos e informaciones sobre su producto los puede encontrar bajo el número de artículo en nuestra página web.
www.tfa-dostmann.de*

02/21