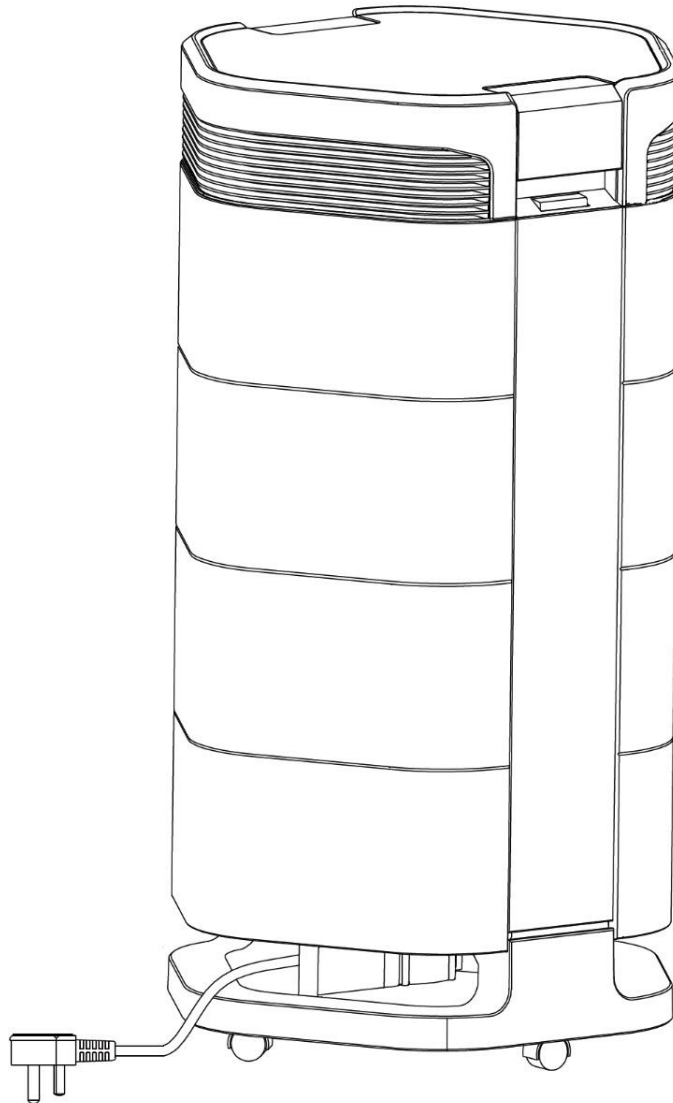


Purificatore d'aria WDH-H600A



Caro cliente,

Avete scelto un prodotto di alta qualità. Per assicurarsi di ottenere un sacco di divertimento da questo prodotto, ecco qualche altro consiglio:

In caso di problemi:

Speriamo che il dispositivo soddisfi le vostre aspettative! Se, nonostante la massima cura possibile, ci fosse motivo di lamentarsi, vi chiediamo di contattarci brevemente, perché ci sta molto a cuore la vostra soddisfazione e vorremmo chiarire ogni malinteso.

Attrezzature e caratteristiche di qualità:

Pre-filtro: Il pre-filtro rimuove tutte le particelle più grandi come la polvere grossolana, i capelli e la lanugine e assicura una maggiore durata degli altri filtri.

Filtro HEPA: Uno dei migliori filtri in circolazione, questo filtro di classe "H13" cattura e filtra particelle piccole come 0,0003mm. Questo include polline, germi, spore di muffa e polvere con un tasso di purezza del 99,97% !!!

Filtro a carbone attivo: assorbe e pulisce molti tipi di fumo e odori (ad esempio il fumo di sigaretta) e aiuta anche ad abbattere fumi tossici, gas e solventi.

EPA & Active Carbon Filter Combination: Un filtro come combinazione dei due filtri di qualità menzionati sopra per ottenere risultati ancora migliori.

Scambiatore di anioni: produce circa 3 milioni di anioni/ioni al secondo, che combattono proattivamente il fumo e altre particelle di sporco nella stanza.

Funzionamento del sensore d'aria (modalità automatica): misura automaticamente la qualità dell'aria. Se la qualità dell'aria rilevata è molto buona, il purificatore d'aria passa automaticamente alla forza operativa più debole. Se il risultato è opposto e la qualità dell'aria è inferiore o scarsa, la forza di funzionamento si regola automaticamente verso l'alto.

Timer automatico: Con il timer, è possibile impostare/selezionare un tempo di accensione e il tempo rimanente del dispositivo fino a 8 ore.

Pannello tattile: con questo moderno pannello di controllo, è possibile effettuare le impostazioni in modo rapido e preciso.

5 livelli di velocità: Cinque scelte per le vostre esigenze personali.

Modalità notturna: modalità dimmerata e funzionamento molto silenzioso.

Display a LED: Il purificatore d'aria ha un display a LED moderno e molto chiaro, in modo da avere sempre una rapida panoramica di tutte le impostazioni. Inoltre, viene visualizzata la qualità attuale dell'aria.

Alloggiamento robusto: Molto robusto e con un design di alta qualità e attraente.

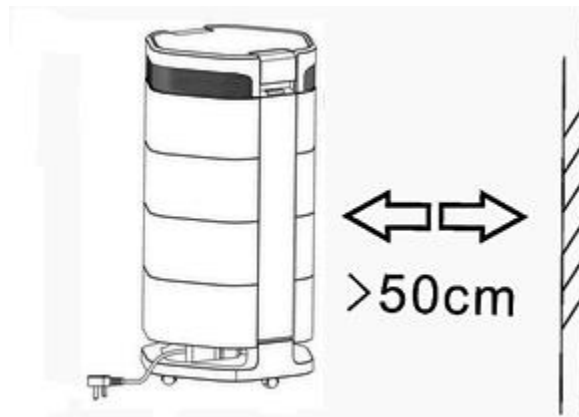
Blocco bambini: adatto a prevenire la regolazione involontaria delle impostazioni.

Importanti istruzioni di sicurezza:

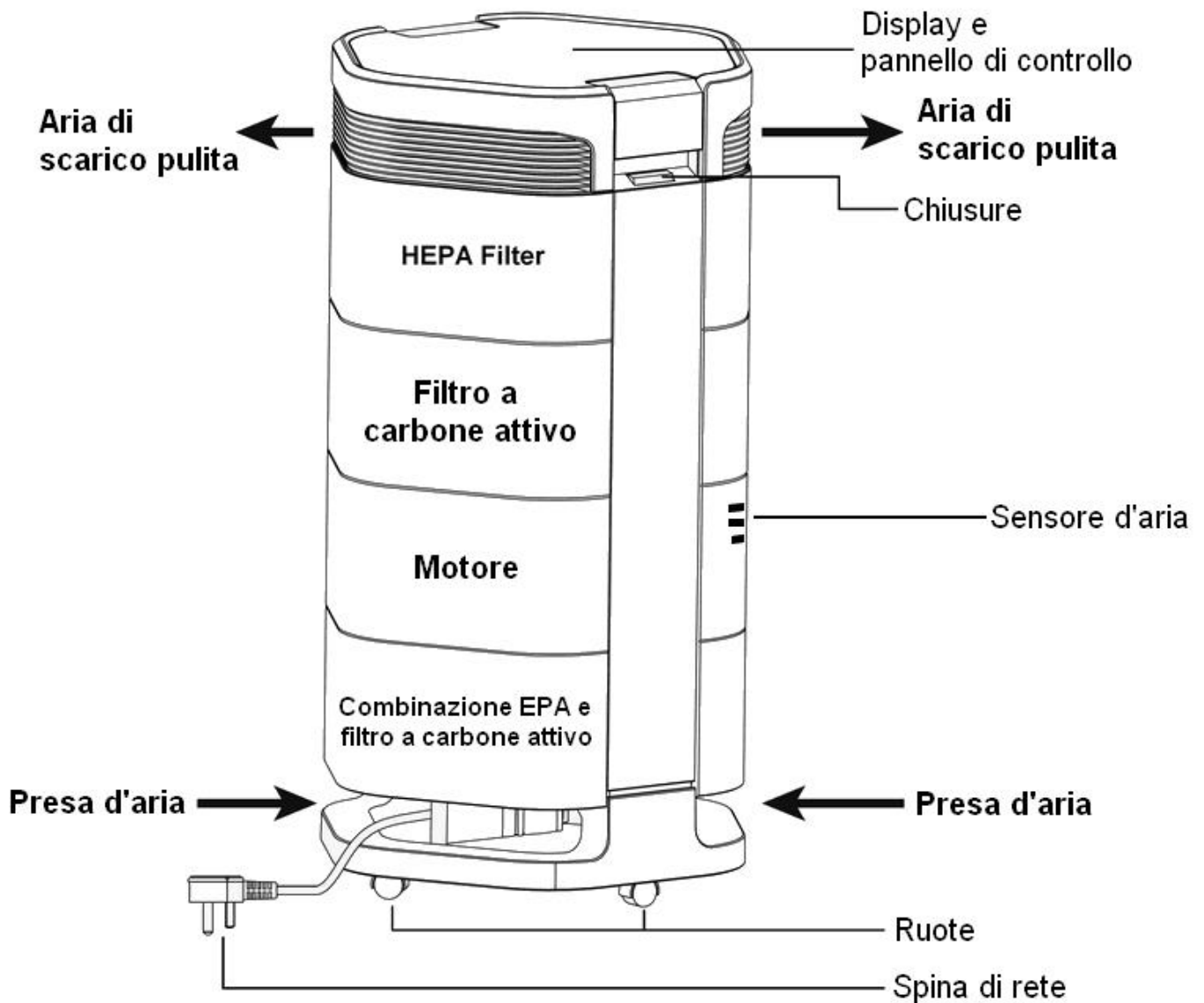
- Utilizzare l'apparecchio solo in posizione dritta e con un supporto dritto/livello!
- Assicurare una distanza minima esterna di 50 cm e una distanza minima superiore di 40 cm dall'inventario e dalle pareti!
- Non appoggiare alcun oggetto sull'apparecchio e assicurarsi che la presa d'aria e l'aria di scarico siano sempre libere!
- L'apparecchio non sostituisce la ventilazione dell'ambiente e non è adatto ad essere utilizzato come cappa aspirante quando si cucina.
- Sorvegliare il purificatore d'aria quando i bambini o gli animali si trovano nelle vicinanze del dispositivo!
- Questo purificatore d'aria deve essere utilizzato solo da persone che hanno le capacità fisiche e mentali necessarie per utilizzare questo dispositivo senza problemi!
- Attenzione all'elettricità, non camminare o inserire mai oggetti nell'unità!
- Solo il personale qualificato o gli elettricisti possono aprire l'interno dell'apparecchio!
- Proteggere il dispositivo da qualsiasi umidità e bagnato!
- Utilizzare solo la tensione raccomandata per il funzionamento dell'apparecchio!
- Assicurarsi che il cavo di alimentazione sia srotolato (slegato) prima di collegarlo alla presa di corrente!
- Assicurarsi che la spina sia pulita e correttamente collegata alla presa prima di utilizzare l'apparecchio!
- Non esporre i filtri allo spray per insetti, potrebbero poi rilasciare lo spray per insetti involontariamente!
- Spegner e scollegare la spina di rete se si vuole pulire l'apparecchio!
- Pulire l'apparecchio solo con detergenti delicati!
- Evitare di utilizzare l'apparecchio a temperature ambiente elevate o in condizioni di umidità!
- Non apportare modifiche indipendenti al dispositivo o ai cavi!
- Non avvicinatevi mai alla spina o alla presa con le mani bagnate!
- Assicurarsi che le sostanze altamente infiammabili (es. gas/olio ecc.) non si trovino mai nelle vicinanze dell'apparecchio!
- Se non utilizzate l'apparecchio per un periodo di tempo prolungato, spegnetelo e staccate la spina!

Si prega di spegnere immediatamente il dispositivo e di rimuoverlo dalla rete elettrica se qualcosa sembra essere sbagliato!!! In questo caso, si prega di contattare uno specialista e non tentare di riparare il dispositivo da soli!!!

Esempi: Il fusibile è saltato o l'unità sta facendo rumori insoliti e/o c'è un odore di bruciato.

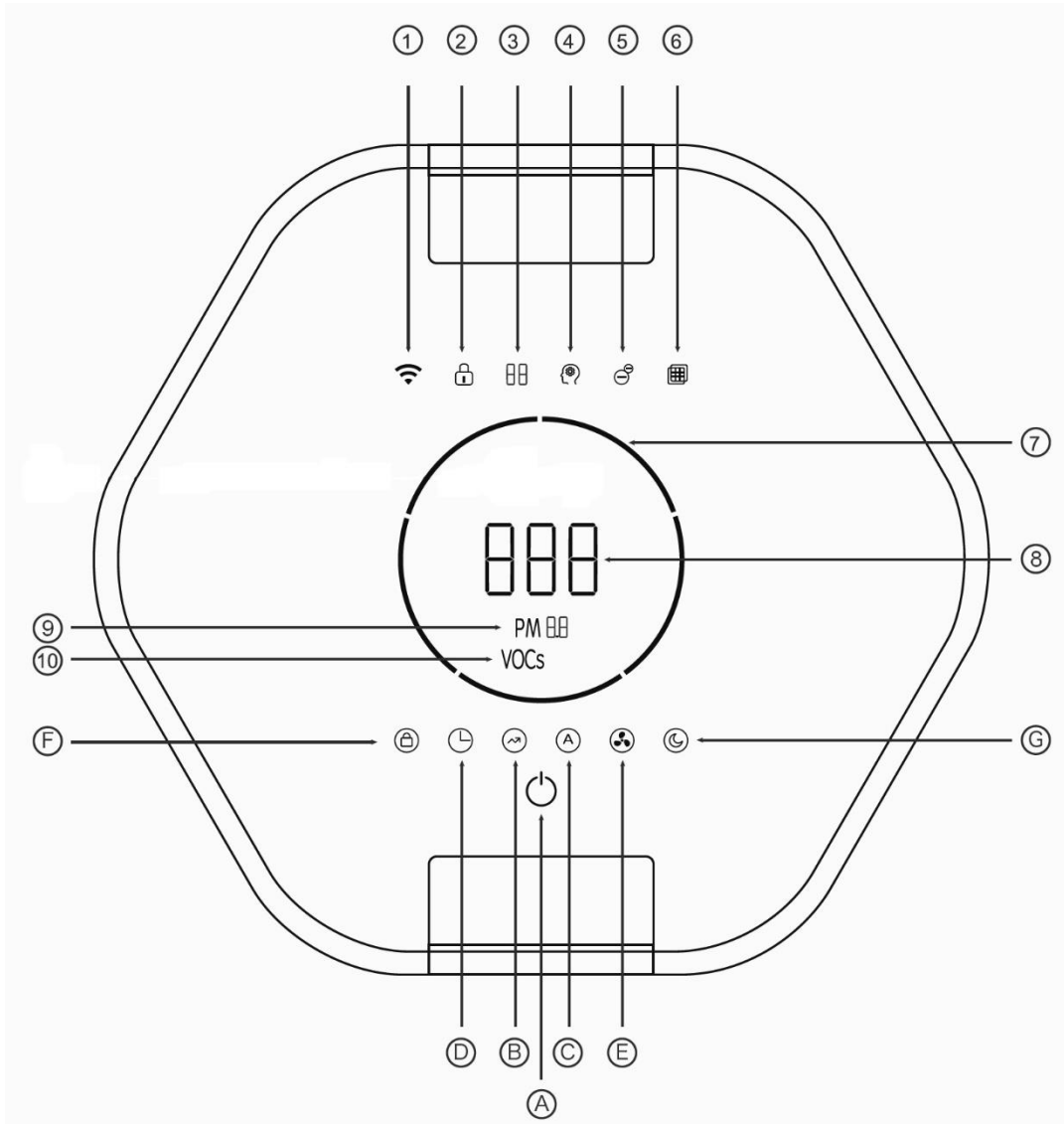


Descrizione del dispositivo (vista anteriore e posteriore):



Istruzioni per l'uso:

1.) Panoramica del pannello di controllo e di visualizzazione:



- | | |
|---|--|
| A) Pulsante On/Off | 1) Funzione WiFi (non disponibile) |
| B) Pulsante del sensore d'aria | 2) Simbolo "Blocco bambini attivo" |
| C) Pulsante per la modalità automatica | 3) Visualizzazione del timer (impostazione del timer attiva) |
| D) Pulsante del timer | 4) Simbolo per "Modo automatico attivo" |
| E) Impostazione della circolazione dell'aria / forza di funzionamento | 5) Simbolo per "scambiatore di ioni attivo" |
| F) Pulsante di selezione del blocco bambini | 6) Indicatore di sostituzione del filtro |
| G) Pulsante di selezione della modalità notturna | 7) Visualizzazione della forza di funzionamento |
| | 8) Visualizzazione dell'inquinamento dell'aria |
| | 9) Visualizzazione del tasso di filtraggio selezionato |
| | 10) Display del sensore d'aria (Composti organici) |

2.) Preparazione e installazione dei filtri

Il purificatore d'aria è equipaggiato dalla fabbrica con un pre-filtro così come un filtro HEPA, un filtro a carbone attivo e una combinazione di filtro EPA e carbone attivo. Per prima cosa aprite i due fermi del purificatore d'aria premendoli e tirandoli verso l'esterno. Ora rimuovete ogni singolo ripiano del purificatore d'aria pezzo per pezzo per accedere ai singoli filtri. Fate attenzione a tirare il ripiano del motore un po' più forte e dritto verso l'alto, poiché è collegato al ripiano inferiore da una spina (Vedi Fig. 1 e Fig. 2). Quando inserite il filtro combinato, assicuratevi che sia inserito nel modo giusto. Inoltre, quando si rimonta l'unità, assicurarsi che i ripiani siano attaccati nel giusto ordine e orientamento. È importante che i contatti elettronici sul ripiano superiore siano collegati ai contatti sui tappi (vedi Fig. 3 e Fig. 4). Lo stesso vale per il collegamento a spina del piano più basso con il motore (vedi Fig. 1 & Fig.2) !

Nota: se i ripiani o il purificatore d'aria non sono montati correttamente, il purificatore d'aria non si accende perché non c'è alimentazione !



Fig.1

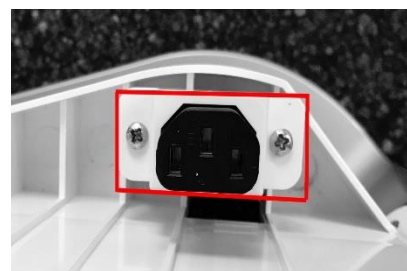


Fig.2



Fig.3



Fig.4

3.) La posizione giusta

Si consiglia di posizionare il purificatore d'aria sotto i seguenti aspetti:

- Centrale per raggiungere la massima efficacia possibile.
- Vicino a possibili fonti di sporcizia (finestre, porte, animali domestici, fumatori).
- Con una distanza minima posteriore di 50 cm e superiore di 40 cm.
- Con una distanza di circa 100 cm da televisori, radio e dispositivi simili.

4.) Connessione alla rete elettrica

Per prima cosa prendete il cavo di alimentazione e inserite la spina nella presa. Ora il pannello del display si illumina e il purificatore d'aria è pronto per l'uso.

5.) Accensione e spegnimento del dispositivo

Premi il pulsante On/Off sul pannello di controllo del tuo purificatore d'aria per accendere o spegnere l'unità. Quando il dispositivo viene acceso, inizia il suo funzionamento in modalità automatica per impostazione predefinita.

6.) Impostazione delle varie forze operative in modalità manuale

Premere il pulsante per impostare la circolazione dell'aria e selezionare il livello di potenza desiderato premendolo ripetutamente. È possibile scegliere tra cinque diverse intensità (90m³/h al livello più debole e 540m³/h al livello più alto).

7.) Funzionamento del sensore d'aria (modalità automatica)

Oltre all'impostazione manuale come spiegato precedentemente al punto 6, il purificatore d'aria ha anche una modalità automatica del sensore d'aria (modalità automatica). Premere il pulsante di selezione per la modalità automatica. La modalità sensore d'aria del purificatore d'aria è ora attivata. Questo viene anche mostrato sul display.

Se la qualità dell'aria determinata è "buona", il purificatore d'aria passa automaticamente alla forza operativa debole. Se il risultato è opposto e la qualità dell'aria è inferiore o scarsa, il purificatore d'aria passa a una forza operativa più forte.

La qualità generale dell'aria e l'"inquinamento" dell'aria da polveri e composti organici sono visualizzati sul pannello di controllo e visualizzazione. La visualizzazione dell'inquinamento dell'aria (il valore PM) può assumere tre colori diversi a seconda dell'inquinamento:

Valore PM < 75 = Valore blu Aria → pulita

Valore PM 75 - 150 = valore giallo → Inquinamento luminoso nell'aria

Valore PM > 150 = valore rosso → Inquinamento atmosferico pesante

Istruzioni per il funzionamento del sensore d'aria automatico:

Il sensore d'aria reagisce alle particelle nell'aria e quindi dà sempre solo una tendenza della qualità dell'aria. Poiché si tratta di una tendenza (simile a una stazione meteorologica), questa funzione non può fornire una dichiarazione affidabile al 100% sugli inquinanti nell'aria della stanza o sull'intera area di una stanza.

Inoltre, possono verificarsi fluttuazioni di funzionamento più forti di tanto in tanto (salto da buono a cattivo e viceversa), poiché la sonda del sensore d'aria reagisce a diverse particelle nella stanza ed è anche esposta a correnti d'aria.

Nota: Si raccomanda di soffiare vigorosamente nei fori esterni del sensore d'aria a intervalli regolari per evitare che vi si accumulino dello sporco.

8.) Funzionamento notturno

Premere il pulsante di selezione della modalità notturna. In modalità notturna, il purificatore d'aria funziona al suo livello operativo più debole e silenzioso. Inoltre, tutti i display del pannello di controllo e visualizzazione, tranne il pulsante di selezione per la modalità notturna, sono oscurati. È possibile terminare la modalità notturna premendo nuovamente il pulsante di selezione.

9.) Scambiatore di anioni

Il purificatore d'aria è dotato di uno scambiatore di anioni. In modalità automatica, questa funzione è già attivata automaticamente e si attiva o disattiva automaticamente a seconda delle necessità.

Nota: Sia in modalità manuale che automatica, è possibile attivare o disattivare la funzione anione a piacere. Questo viene fatto tenendo premuto il pulsante On/Off per 3 secondi.

10.) Funzione timer

La funzione timer ti permette di impostare un tempo di funzionamento residuo o un tempo di avvio del tuo purificatore d'aria.

10.1 Determinazione della maturità residua:

Durante il funzionamento, premere ripetutamente il pulsante del timer per selezionare il tempo rimanente desiderato del purificatore d'aria. (Si può selezionare un valore tra 1 e 8 ore). Trascorso questo tempo di funzionamento selezionato, l'apparecchio si spegne automaticamente e completamente.

10.2 Determinazione dell'ora di inizio:

Mentre il purificatore d'aria è spento, premere ripetutamente il pulsante del timer per selezionare l'ora di inizio desiderata. (Si può selezionare un valore tra 1 e 8 ore). Dopo che il tempo selezionato è trascorso, l'unità si accende automaticamente in modalità automatica.

11.) Serratura per bambini

Tenere premuto il pulsante di selezione del blocco bambini per circa 5 secondi per attivare o disattivare il blocco bambini. L'azione desiderata è indicata dal simbolo del lucchetto sul pannello del display del tuo purificatore d'aria. Se il blocco bambini è attivato, non è possibile effettuare altre impostazioni direttamente sul dispositivo. Per annullare il blocco bambini, premere nuovamente il pulsante di blocco bambini per circa 5 secondi.

12.) Cambio del filtro

- Scollegare la spina di rete prima di pulire/sostituire i filtri. Per i migliori risultati di filtraggio, si consiglia vivamente di utilizzare solo filtri originali del produttore.
- Non lavare mai i filtri. (Solo il prefiltra può essere pulito accuratamente).

Per cambiare il filtro, seguire le istruzioni e gli schemi descritti in precedenza nelle istruzioni per l'uso al punto 2.).

L'indicatore di sostituzione del filtro sul display ti mostra quando è necessario cambiare uno o più filtri del tuo purificatore d'aria. In condizioni normali, il filtro combinato dura circa 6 mesi con un funzionamento di circa 8 ore al giorno! Nei locali più inquinati, per esempio i locali per fumatori, può essere necessario sostituire il filtro dopo un periodo di tempo più breve (al più tardi quando il filtro HEPA è marrone scuro, dovrebbe essere sostituito)!

L'indicatore di sostituzione del filtro può illuminarsi in tre colori diversi per mostrarti quale filtro devi cambiare!

- L'indicatore di sostituzione del filtro si accende in giallo: il filtro combinato deve essere sostituito!
- L'indicatore di sostituzione del filtro si accende in blu: il filtro a carbone attivo deve essere sostituito!
- L'indicatore di sostituzione del filtro si accende in rosso: il filtro HEPA deve essere sostituito!

Note importanti sull'azzeramento dell'indicatore di sostituzione del filtro:

Dopo aver cambiato il filtro, è necessario resettare l'indicatore di sostituzione del filtro in modo che scompaia dal display. Per ogni colore dell'indicatore di cambio filtro c'è una combinazione di due pulsanti che devono essere premuti per almeno 5 secondi per resettare l'indicatore di cambio filtro!

Azzerare l'indicatore giallo di sostituzione del filtro (filtro combinato): tenere premuti contemporaneamente il pulsante di impostazione della circolazione dell'aria e il pulsante di selezione della modalità notturna per almeno 5 secondi, finché il purificatore d'aria non conferma il reset con un breve segnale acustico. L'indicatore di sostituzione del filtro dovrebbe ora spegnersi.

Resettare l'indicatore blu del cambio del filtro (filtro a carbone attivo): tenere premuto contemporaneamente il pulsante di selezione per la modalità automatica e il pulsante di selezione per la modalità notturna per almeno 5 secondi finché il purificatore d'aria conferma il reset con un breve segnale acustico. L'indicatore di sostituzione del filtro dovrebbe ora spegnersi.

Resettare l'indicatore rosso di cambio del filtro (filtro HEPA): Tenere premuto il pulsante del sensore d'aria e il pulsante di selezione della modalità notturna simultaneamente per almeno 5 secondi finché il purificatore d'aria conferma il reset con un breve segnale acustico. L'indicatore di sostituzione del filtro dovrebbe ora spegnersi.

13.) Pulizia e stoccaggio

Scollegare sempre la spina di alimentazione prima di effettuare qualsiasi operazione di pulizia del dispositivo!

13.1 Pulizia:

- Usare un panno morbido e umido per pulire l'esterno dell'unità.
- Usa solo detersivi delicati per pulire il tuo purificatore d'aria.
- Assicuratevi che l'acqua non entri mai all'interno dell'apparecchio o sui filtri!

13.2 Conservazione:

- Raccomandiamo di coprire l'unità per lo stoccaggio o, idealmente, di imballarla nel suo cartone originale.
- Conservare il dispositivo in un luogo/spazio asciutto e sufficientemente ventilato.

Dati tecnici:

Nome del modello:	WDH-H600A
Tensione:	220 - 240V / 50Hz
Max. Consumo energetico:	145 W (0,66 A)
Max. Circolazione dell'aria:	540 m ³ /h
Dimensione massima consigliata della stanza:	66 m ² (165 m ³)
Emissione di rumore:	Max. 66 dB(A)
Dimensione (H/W/D):	850 x 450 x 420 mm
Peso:	22 kg

Per i dati tecnici le deviazioni sono riservate !!!

Risoluzione dei problemi:

Il dispositivo stesso emette un odore sgradevole:

Un nuovo purificatore d'aria ha ancora un leggero odore intrinseco (plastica fresca, motore nuovo, vernice nuova, ecc.). Questo nuovo odore si disperderà in un tempo molto breve (1-2 settimane)!

Il sensore dell'aria mi dà problemi:

Si prega di leggere le note al punto 7 (modalità automatica). Se le spiegazioni date lì non sono applicabili e il sensore d'aria continua a causare difficoltà (nonostante la pulizia), leggete le seguenti note:

1. Hai lasciato il purificatore d'aria in modalità "Auto" per 12 ore a "mano libera" o l'hai fatto funzionare in modo continuo? Proprio all'inizio e soprattutto con i fumatori, 12 ore di funzionamento continuo e più sono abbastanza normali, perché spesso le particelle / modelli di odore siedono in tutto l'inventario (tende, tappezzeria, tappeto, ecc) e a seconda della natura del materiale, può essere necessario un tempo considerevole fino a quando questi sono stati rilasciati di nuovo.
2. Si prega di assicurarsi che la funzione del sensore d'aria non venga utilizzata quando il purificatore d'aria si trova in una corrente d'aria (ad esempio tra due finestre e/o porte aperte).
3. In casi molto rari, il sensore d'aria può reagire negativamente a certe sostanze (ad esempio, lucido per mobili, profumo, ecc.) nella vostra stanza. In questi casi, si dovrebbe evitare di usare il funzionamento automatico del sensore d'aria.

Ci vuole troppo tempo per neutralizzare il fumo e/o gli odori:

In generale, il purificatore d'aria è molto adatto per la neutralizzazione degli odori e del fumo. Ma vi chiediamo di notare che il risultato finale del nostro purificatore d'aria dipende sempre dalla quantità di particelle di odore che entrano e dai risultati della circolazione dell'aria al vostro posto!

Questo perché i filtri antiodore inseriti assorbono/rimuovono sempre solo una parte di tutte le particelle di odore in un solo passaggio. Pertanto, una regola generale è di tre passaggi del filtro fino a quando tutte le particelle di odore sono state assorbite.

(Nota: quando si filtra la polvere e le particelle, un solo passaggio del filtro è sufficiente per pulire l'aria, poiché tutte le particelle sono trattenute nel filtro fine (HEPA) = 99% di efficacia. Per gli odori si usa principalmente il filtro a carbone attivo e qui il mezzo filtrante ha bisogno di circa tre cicli di filtraggio per cbm d'aria fino a quando si può parlare di aria pulita = 33% di efficacia !!!)

Inoltre, è anche importante considerare che gli odori possono essere già presenti nell'inventario (mobili) - e a seconda della natura dei singoli materiali, può passare un tempo considerevole prima che questi abbiano rilasciato nuovamente gli odori.

(Il purificatore d'aria elimina solo gli odori che vengono fatti circolare o filtrati attraverso di esso).

Altro:

Dichiarazione di garanzia:

A prescindere dai diritti di garanzia previsti dalla legge, il produttore concede una garanzia secondo le leggi del vostro paese, ma almeno 1 anno (in Germania 2 anni per i privati). L'inizio della garanzia è la data di vendita del dispositivo all'utente finale.

La garanzia copre solo i difetti che sono dovuti a materiale o difetti di fabbricazione.

Le riparazioni in garanzia possono essere effettuate solo da un centro di assistenza autorizzato. Per fare la vostra richiesta di garanzia, vi preghiamo di allegare lo scontrino originale (con la data di vendita).

Sono esclusi dalla garanzia:

- Normale usura
- Uso improprio, come il sovraccarico del dispositivo o accessori non approvati.
- Danni dovuti a influenze esterne, uso della forza o di oggetti estranei
- Danni causati dall'inosservanza delle istruzioni per l'uso, ad esempio il collegamento alla tensione di rete sbagliata o l'inosservanza delle istruzioni di montaggio.
- Apparecchiature completamente o parzialmente smontate

Conformità:

Il purificatore d'aria è stato testato e se stesso e/o le sue parti sono state prodotte secondo i seguenti standard (di sicurezza):

Naturalmente con conformità CE (EMC + LVD).

Conformità CE (EMC) testata secondo: EN 55014-1:2017
EN 55014-2:2015
EN 61000-3-2:2014
EN 61000-3-3:2013

CE (LVD) Conformità testata secondo: EN 60335-2-65:2003+A1:2008+A11:2012
EN 60335-1:2012+A11:2014+A13:2017
EN 62233:2008

Corretto smaltimento di questo prodotto:



All'interno dell'UE, questo simbolo indica che questo prodotto non deve essere smaltito con altri rifiuti domestici. Le apparecchiature di scarto contengono preziosi materiali riciclabili che dovrebbero essere riciclati. Inoltre, l'ambiente o la salute umana non devono essere inquinati dallo smaltimento incontrollato dei rifiuti. Pertanto, si prega di smaltire i vecchi dispositivi attraverso sistemi di raccolta adeguati o di inviare il dispositivo per lo smaltimento al luogo in cui è stato acquistato. Questo ufficio riciclerà poi il dispositivo.

Vi auguriamo molto piacere con questo dispositivo

La vostra Aktobis AG

Conservare queste istruzioni per l'uso in un luogo sicuro!