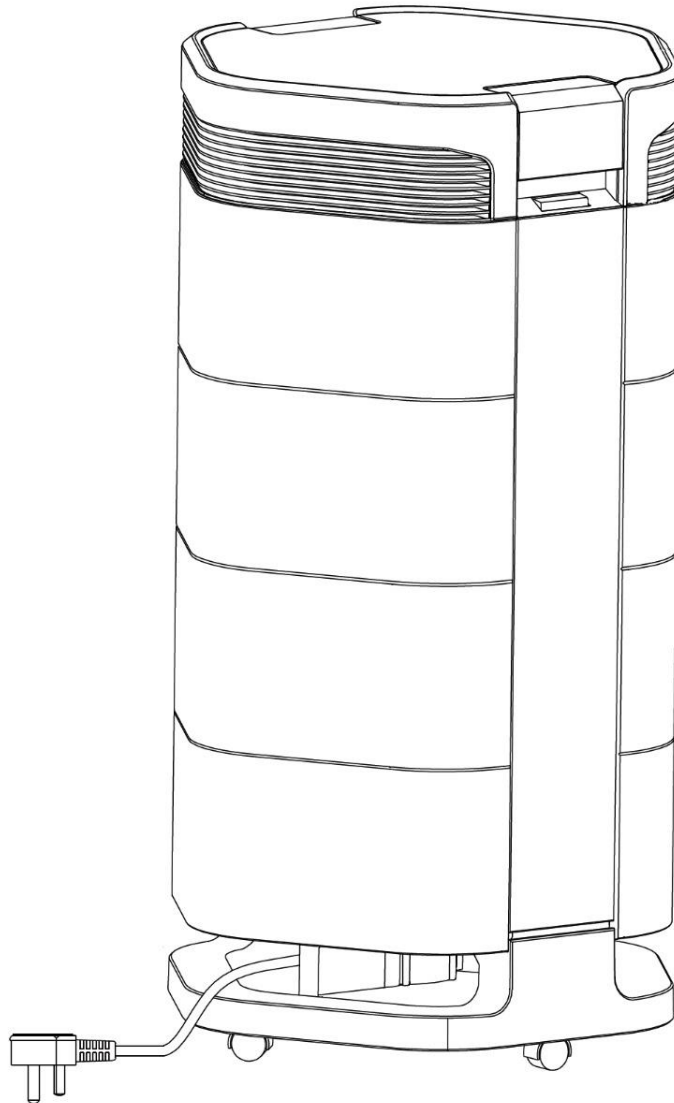


Luftrenare WDH-H600A



Kära kund,

Du har valt en produkt av hög kvalitet. För att du ska få mycket glädje av denna produkt, har vi här några fler tips:

Vid eventuella problem:

Vi hoppas att apparaten uppfyller dina förväntningar! Om det trots största möjliga omsorg skulle finnas anledning till klagomål, vänligen kontakta oss kort, eftersom vi är mycket angelägna om att du ska vara nöjd och vill reda ut eventuella missförstånd.

Utrustning och kvalitetsegenskaper:

Förfilter: Förfiltret avlägsnar alla större partiklar som grovt damm, hår och ludd och garanterar en längre livslängd för de andra filtren.

HEPA-filter: Ett av de bästa filtren som finns, det här märkta filtret i klass "H13" fångar upp och filtrerar partiklar som är så små som 0,0003 mm. Detta inkluderar pollen, bakterier, mögelsporer och damm med en renhetsgrad på 99,97 % !!!!

Aktivt kolfilter: Absorberar och renar många typer av rök och lukter (t.ex. cigarettrök) och hjälper även till att bryta ner giftiga ångor, gaser och lösningsmedel.

EPA & Active Carbon Filter Combination: Ett filter som är en kombination av de två kvalitetsfilter som nämns ovan för att uppnå ännu bättre resultat.

Anjonbytare: Producerar ca 3 miljoner anjoner/joner per sekund som aktivt bekämpar rök och andra smutspartiklar i rummet.

Luftsensordrift (automatiskt läge): Mäter **automatiskt** luftkvaliteten. Om den fastställda luftkvaliteten är mycket god, växlar luftrenaren automatiskt till den lägsta driftstyrkan. Om resultatet är det motsatta och luftkvaliteten är sämre eller dålig justeras driftstyrkan automatiskt uppåt.

Automatisk timer: Med timern kan du ställa in/välja en påslagningstid och en återstående tid för apparaten på upp till 8 timmar.

Touchpanel: Med den här moderna kontrollpanelen kan du göra dina inställningar snabbt och exakt.

5 hastighetsnivåer: Fem valmöjligheter för dina personliga behov.

Nattläge: Dämpat läge och mycket tyst drift.

LED-display: Luftrenaren har en modern och mycket tydlig LED-display, så att du alltid har en snabb överblick över alla inställningar. Dessutom visas den aktuella luftkvaliteten.

Robust hölje: Mycket robust och med en högkvalitativ och attraktiv design.

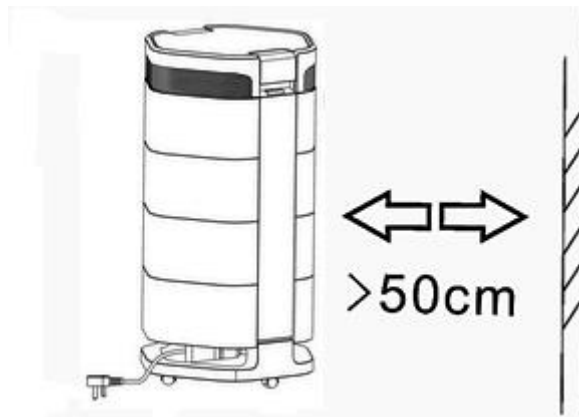
Barnlås: Lämpligt för att förhindra oavsiktlig justering av inställningarna.

Viktiga säkerhetsanvisningar:

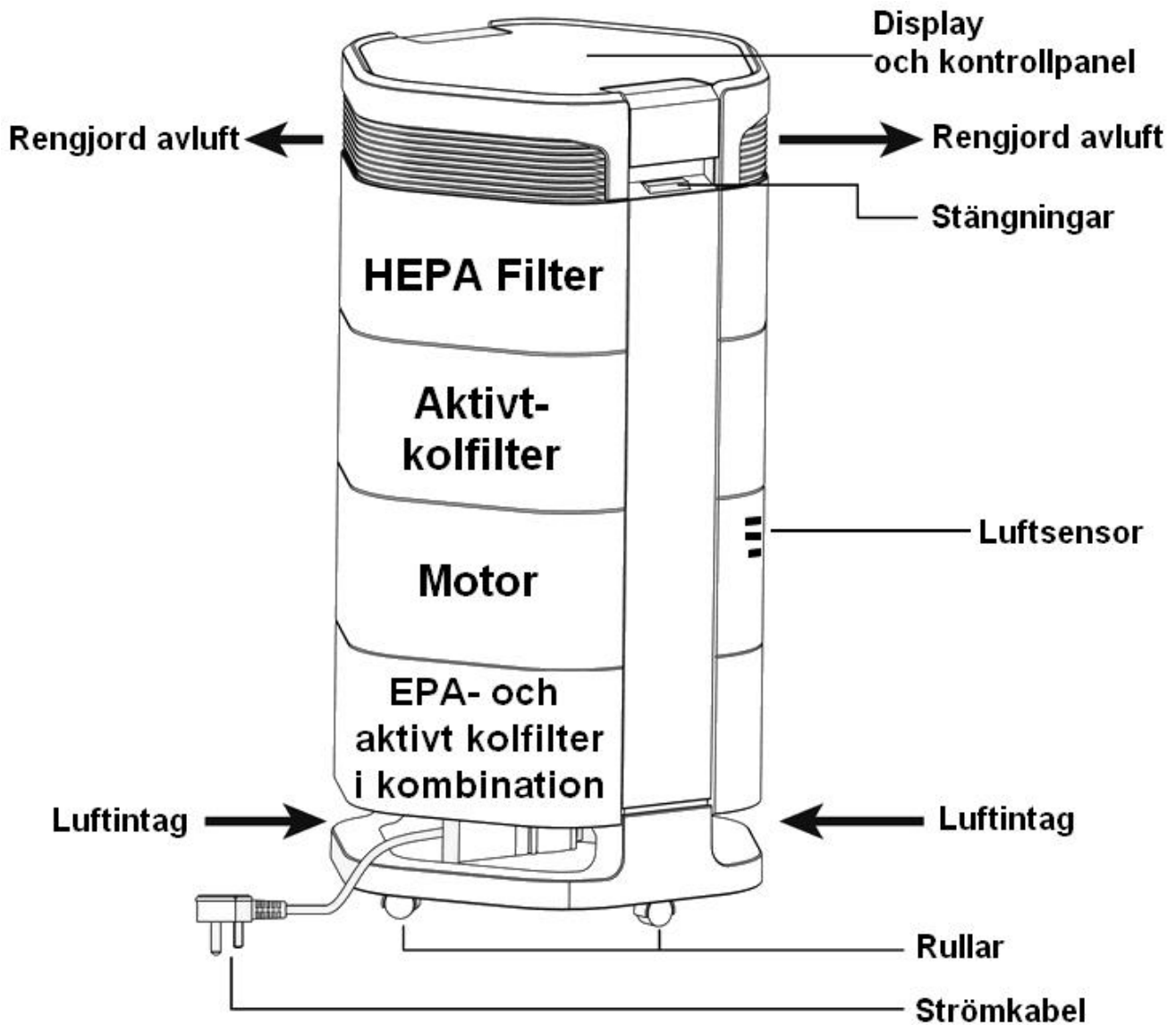
- Använd enheten endast i ett rakt läge och med ett rakt/jämnt stativ !
- Se till att det yttre avståndet till inventarier och väggar är minst 50 cm och det övre avståndet till inventarier och väggar minst 40 cm !
- Placera inga föremål på apparaten och se till att luftintaget och avluften alltid är fria!
- Apparaten ersätter inte rumsluftning och lämpar sig inte för användning som en fläktkåpa vid matlagning.
- Övervaka luftrenaren när barn eller djur befinner sig i närheten av enheten !
- Denna luftrenare får endast användas av personer som har de fysiska och psykiska förutsättningar som krävs för att kunna använda apparaten utan problem !
- Se upp för elektricitet, gå aldrig in i apparaten och för aldrig in föremål i den !
- Endast kvalificerad personal eller elektriker får öppna enhetens insida !
- Skydda enheten från all fukt och väta!
- Använd endast den rekommenderade spänningen för att driva enheten !
- Se till att nätkabeln är utfälld (oknuten) innan du ansluter den till uttaget !
- Kontrollera att kontakten är ren och korrekt ansluten till uttaget innan du använder apparaten!
- Utsätt inte filtren för insektsspray, de kan senare avge insektsspray oavsiktligt !
- Stäng av apparaten och dra ut nätkontakten om du vill rengöra apparaten !
- Rengör endast apparaten med milda rengöringsmedel !
- Undvik att använda enheten vid höga rumstemperaturer eller i fuktiga förhållanden !
- Gör inga självständiga ändringar på enheten eller kablarna !
- Kom aldrig i närheten av kontakten eller uttaget med våta händer !
- Se till att lättantändliga ämnen (t.ex. gaser/oljor etc.) aldrig befinner sig i närheten av apparaten !
- Om du inte ska använda apparaten under en längre tid, stäng av den och dra ur nätkontakten!

Stäng omedelbart av enheten och koppla bort den från elnätet om något verkar vara fel !!!! Kontakta i så fall en specialist och försök inte att reparera enheten själv !!!!

Exempel: Säkringarna har gått sönder eller apparaten gör ovanliga ljud och/eller luktar bränt.

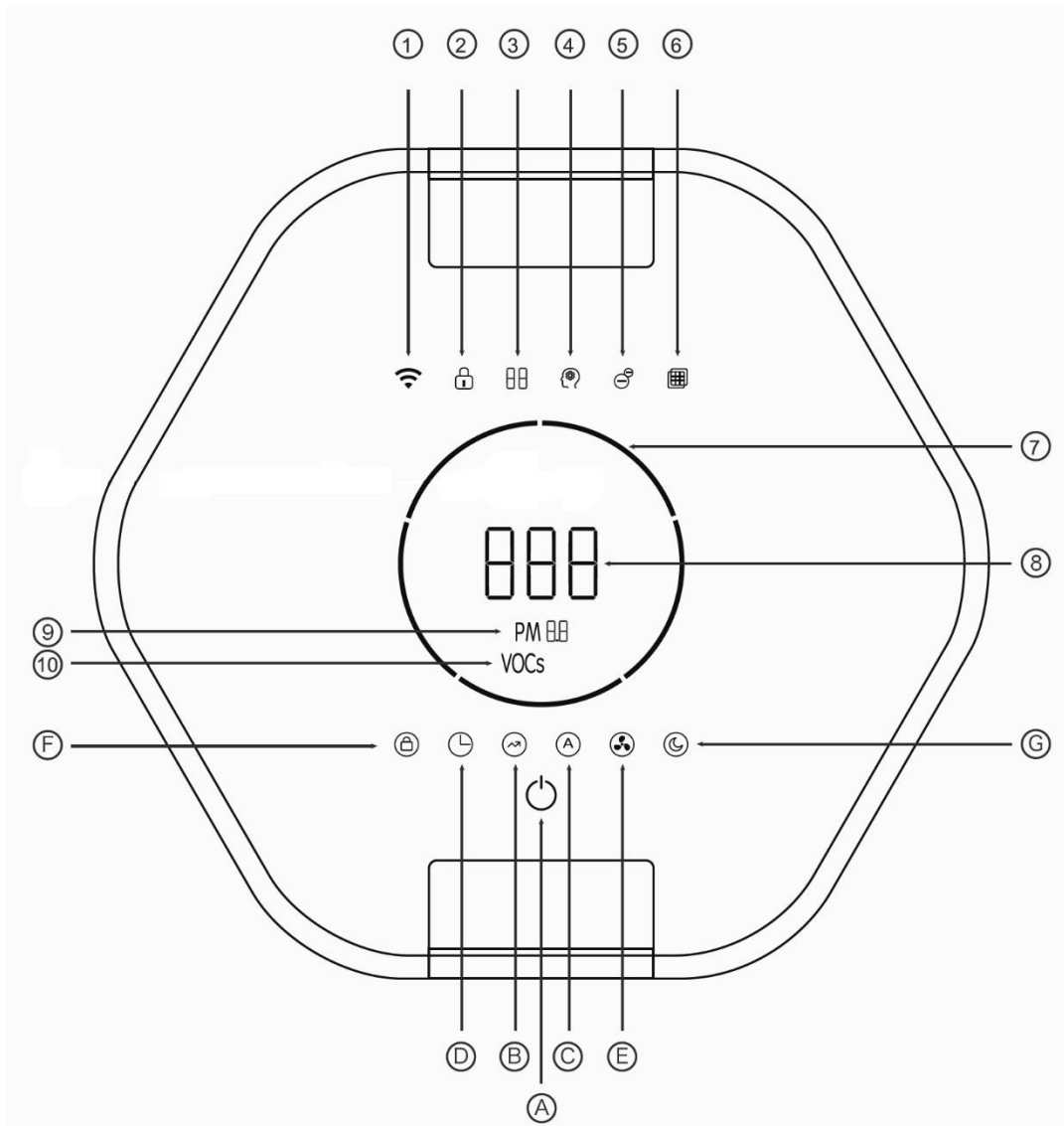


Enhetsbeskrivning (fram- och bakifrån):



Bruksanvisning:

1.) Översikt över kontroll- och displaypanelen:



- | | |
|--|---|
| A) On/Off-knapp | 1) WiFi-funktion (ej tillgänglig) |
| B) Knapp för luftsensor | 2) Symbol för "Barnlås aktivt" |
| C) Knapp för automatiskt läge | 3) Timer-display (timerinställningen är aktiv) |
| D) Timer-knappen | 4) Symbol för "Automatiskt läge aktivt". |
| E) Inställning av luftcirkulationen / driftstyrkan | 5) Symbol för "jonbytare aktiv" |
| F) Knapp för val av barnlås | 6) Indikator för filterbyte |
| G) Valknapp för nattanvändning | 7) Visning av driftstyrka |
| | 8) Visning av luftföroreningar |
| | 9) Visning av den valda filterhastigheten |
| | 10) Visning av luftsensor
(Organiska föreningar) |

2.) Förberedelse och installation av filtren

Luftrenaren är utrustad från fabriken med ett förfilter samt ett HEPA-filter, ett aktivt kolfilter och en EPA- och aktivt kolfilterkombination. Öppna först luftrenarens två lås genom att trycka på dem och dra dem utåt. Ta nu bort varje enskild hylla på luftrenaren bit för bit för att komma åt de enskilda filtren. Se till att dra motorhyllan lite hårdare och rakt uppåt, eftersom den är ansluten till den nedersta hyllan med en plugg (se fig. 1 och fig. 2). När du sätter i kombifiltret ska du se till att det sätts i rätt riktning. När du monterar ihop enheten ska du också se till att hyllorna sätts fast i rätt ordning och är korrekt riktade. Det är viktigt att de elektroniska kontakterna på den övre hyllan är kopplade till kontakterna på locken (se fig. 3 och fig. 4). Detsamma gäller för den lägsta nivåns kontakt med motorn (se fig. 1 & fig.2) !

Obs: Om hyllorna eller luftrenaren monteras felaktigt kommer luftrenaren inte att slå på eftersom det inte finns någon strömförsörjning !



Fig.1

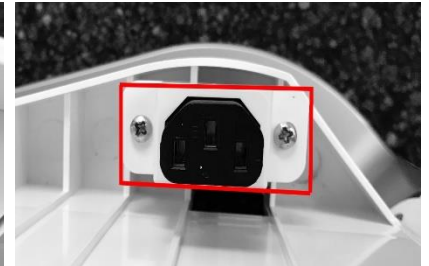


Fig.2



Fig.3



Fig.4

3.) Rätt plats

Vi rekommenderar att du placerar luftrenaren under följande aspekter:

- Centralt för att uppnå högsta möjliga effektivitet.
- I närheten av möjliga källor till smuts (fönster, dörrar, husdjur, rökare).
- Med ett minsta avstånd till baksidan på 50 cm och till toppen på 40 cm.
- Med ett avstånd på ca 100 cm till TV-apparater, radioapparater och liknande apparater.

4.) Strömanslutning

Ta först strömkabeln och sätt in kontakten i uttaget. Nu lyser displayen och luftrenaren är redo att användas.

5.) Slå på och stänga av enheten

Tryck på On/Off-knappen på kontrollpanelen på luftrenaren för att sätta på eller stänga av enheten. När enheten är påslagen startar den som standard i automatiskt läge.

6.) Inställning av de olika driftstyrkorna i manuellt läge

Tryck på knappen för att ställa in luftcirkulationen och välj önskad effektnivå genom att trycka på den flera gånger. Du kan välja mellan fem olika styrkor (90m³/h på den svagaste nivån och 540m³/h på den högsta nivån).

7.) Drift av luftsensor (automatiskt läge)

Förutom den manuella inställningen som förklaras i punkt 6 har luftrenaren även ett automatiskt luftsensorläge (automatiskt läge). Tryck på valknappen för automatiskt läge. Luftrenarens luftsensorläge är nu aktiverat. Detta visas också i displayen.

Om den fastställda luftkvaliteten är "god" växlar luftrenaren automatiskt till den svaga driftstyrkan. Om resultatet är det motsatta och luftkvaliteten är sämre eller dålig, växlar luftrenaren till en starkare driftstyrka.

Den allmänna luftkvaliteten och "föroreningen" av luften med damm och organiska föreningar visas på kontroll- och displaypanelen. Displayen för luftföroreningar (PM-värdet) kan ha tre olika färger beroende på föroreningen:

PM-värde < 75 = Blått värde → Ren luft

PM-värde 75 - 150 = gult värde → Lätt förorening i luften

PM-värde > 150 = rött värde → Kraftiga luftföroreningar

Bruksanvisningar för automatisk drift av luftsensor:

Luftsensorn reagerar på partiklar i luften och ger därför alltid bara en tendens till luftkvaliteten. Eftersom det är en tendens (liknande en väderstation) kan den här funktionen inte ge ett 100 % tillförlitligt uttalande om föroreningar i rumsluften eller om hela området i ett rum.

Dessutom kan det ibland förekomma kraftigare variationer i drift (hopp från bra till dåligt och vice versa), eftersom luftsensorn reagerar på olika partiklar i rummet och även utsätts för drag.

Obs: Vi rekommenderar att du blåser hårt i luftsensorns yttre håll med jämna mellanrum för att förhindra att smuts samlas där.

8.) Nattdrift

Tryck på knappen för val av nattläge. I nattläge arbetar luftrenaren på den svagaste och tystaste nivån. Dessutom dämpas alla displayer på kontroll- och displaypanelen utom valknappen för nattläge. Du kan avsluta nattläget genom att trycka på valknappen igen.

9.) Anjonbytare

Luftrenaren är utrustad med en anjonväxlare. I det automatiska läget är denna funktion redan aktiverad automatiskt och aktiveras eller avbryts automatiskt vid behov.

Obs: I manuellt läge och i automatiskt läge kan du aktivera eller avaktivera anjonfunktionen som du vill. Detta görs genom att trycka på On/Off-knappen och hålla den intryckt i 3 sekunder.

10.) Timer-funktion

Med timerfunktionen kan du ställa in en återstående drifttid eller en starttid för luftrenaren.

10.1 Fastställande av den återstående löptiden:

Under drift trycker du på timerknappen upprepade gånger för att välja önskad återstående tid för luftrenaren. (Ett värde mellan 1 och 8 timmar kan väljas). När den valda drifttiden har gått ut, stängs enheten automatiskt av helt och hållet.

10.2 Fastställande av starttid:

Medan luftrenaren är avstängd trycker du upprepade gånger på timerknappen för att välja önskad starttid. (Ett värde mellan 1 och 8 timmar kan väljas). När den valda tiden har gått ut, slås enheten automatiskt på i automatiskt läge.

11.) Lås för barn

Tryck och håll in knappen för val av barnlås i ca 5 sekunder för att aktivera eller avaktivera barnlåset. Den önskade åtgärden indikeras av låssymbolen på luftrenarens display. Om barnlåset är aktiverat kan inga fler inställningar göras direkt på enheten. Om du vill häva barnlåset trycker du på barnlåsknappen igen i ca 5 sekunder.

12.) Byte av filter

- Koppla ur nätkontakten innan du rengör/byter ut filtren. För bästa filtreringsresultat rekommenderar vi starkt att du endast använder originalfilter från tillverkaren.
- Tvätta aldrig filtren. (Endast förfiltret kan rengöras noggrant).

För att byta filter följer du de anvisningar och diagram som beskrivs tidigare i bruksanvisningen under punkt 2.).

Indikatorn för filterbyte på displayen visar när det är nödvändigt att byta ett eller flera filter i luftrenaren. Under normala förhållanden räcker kombifiltret i ca 6 månader med en drifttid på ca 8 timmar per dag! I mer förorenade rum, t.ex. rökrum, kan det vara nödvändigt att byta ut filtren efter en kortare tid (senast när HEPA-filtret är mörkbrunt ska det bytas ut) !

Filterbytesindikatorn kan lysa i tre olika färger för att visa vilket filter som ska bytas!

- Indikatorn för filterbyte lyser gult: Kombifiltret måste bytas ut!
- Indikatorn för filterbyte lyser blått: Det aktiva kolfiltret måste bytas ut!
- Indikatorn för filterbyte lyser rött: HEPA-filtret måste bytas ut!

Viktiga anmärkningar om återställning av indikatorn för filterbyte:

När du har bytt filter måste du återställa indikatorn för filterbyte så att den försvinner från displayen. För varje färg på indikatorn för filterbyte finns det en kombination av två knappar som måste tryckas in i minst 5 sekunder för att återställa indikatorn för filterbyte !

Återställ den gula indikatorn för filterbyte (kombifilter): Tryck samtidigt på knappen för inställning av luftcirkulation och knappen för val av nattläge i minst 5 sekunder tills luftrenaren bekräftar återställningen med ett kort pip. Indikatorn för filterbyte ska nu slockna.

Återställ den blå indikatorn för filterbyte (aktivt kolfilter): Tryck samtidigt på och håll in valknappen för automatiskt läge och valknappen för nattläge i minst 5 sekunder tills luftrenaren bekräftar återställningen med ett kort pip. Indikatorn för filterbyte ska nu slockna.

Återställ den röda indikatorn för filterbyte (HEPA-filter): Håll in knappen för luftsensor och knappen för val av nattläge samtidigt i minst 5 sekunder tills luftrenaren bekräftar återställningen med ett kort pip. Indikatorn för filterbyte ska nu slockna.

13.) Rengöring och förvaring

Koppla alltid ur apparaten från elnätet innan du rengör den!

13.1 Rengöring:

- Använd en mjuk och fuktig trasa för att rengöra enhetens utsida.
- Använd endast milda rengöringsmedel för att rengöra luftrenaren.
- Se till att det inte kommer in vatten i apparatens inre eller på filtren vid något tillfälle!

13.2 Lagring:

- Vi rekommenderar att du täcker enheten för förvaring eller att du packar den i originalförpackningen.
- Förvara enheten på en torr och tillräckligt ventilerad plats/utrymme.

Tekniska data:

Modellnamn:	WDH-H600A
Spänning:	220 - 240V / 50Hz
Max. Strömförbrukning:	145 W (0,66 A)
Max. Luftcirkulation:	540 m ³ /h
Rekommenderad maxstorlek för rummet:	66 m ² (165 m ³)
Bulleremission:	Max. 66 dB(A)
Mått (H/W/D):	850 x 450 x 420 mm
Vikt:	22 kg

Vi förbehåller oss rätten att göra avvikelser i de tekniska uppgifterna!

Felsökning:

Själva enheten avger en obehaglig lukt:

En ny luftrenare har fortfarande en lätt egen lukt (ny plast, ny motor, ny färg osv.). Den nya lukten försvinner inom en mycket kort tid (1-2 veckor)!

Luftsensorn orsakar problem:

Läs instruktionerna under punkt 7 (Automatiskt läge). Om de förklaringar som ges där inte är tillämpliga och luftsensorn fortsätter att orsaka problem (trots rengöring), läs följande anmärkningar:

1. Har du gett luftrenaren "fria händer" i 12 timmar i "automatiskt läge" eller har du låtit den köras kontinuerligt? Särskilt i början och särskilt när det gäller rökare är 12 timmars kontinuerlig drift och mer helt normalt, eftersom partiklar/luktmönster ofta sitter kvar i hela inventariet (gardiner, klädsel, matta etc.) och beroende på materialets beskaffenhet kan det ta en avsevärd tid innan dessa har släppts ut igen.
2. Se till att luftsensorn inte används när luftrenaren befinner sig i drag (t.ex. mellan två öppna fönster och/eller dörrar).
3. I mycket sällsynta fall kan luftsensorn reagera negativt på vissa ämnen (t.ex. möbelpolish, parfym osv.) i rummet. I dessa fall bör du avstå från att använda den automatiska luftsensorn.

Det tar för lång tid att neutralisera rök och/eller lukt:

Generellt sett är luftrenaren mycket lämplig för lukt- och rökneutralisering. Observera dock att resultatet/slutresultatet av vår luftrenare alltid beror på hur mycket luktpartiklar som strömmar in och hur luftcirkulationen är på din plats!

Detta beror på att de inplacerade luftfiltren alltid absorberar/avlägsnar endast en del av alla luktpartiklar i en enda passage. En allmän regel är därför att filtret ska passera tre gånger tills alla luktpartiklar har absorberats.

(Obs: Vid filtrering av damm och partiklar räcker det med en filterpassage för att rena luften, eftersom alla partiklar hålls kvar i

finfiltret (HEPA) = 99 % effektivitet. För lukter används främst aktivt kolfilter och här behöver filtermediet ca tre filtercykler per cbm luft innan man kan tala om ren luft = 33 % effektivitet !!!)

Dessutom är det viktigt att tänka på att luktmönster redan kan finnas i inventarierna (möblerna) - och beroende på de enskilda materialens beskaffenhet kan det ta en avsevärd tid innan dessa har frigjort lukterna igen.

(Luftrenaren eliminerar endast lukter som cirkulerar eller filtreras genom den).

Annat:

Garantiförklaring:

Utan hinder av de lagstadgade garantikraven beviljar tillverkaren en garanti i enlighet med lagstiftningen i ditt land, dock minst 1 år (i Tyskland 2 år för privatpersoner). Garantin börjar gälla från och med det datum då apparaten säljs till slutanvändaren.

Garantin täcker endast defekter som beror på material- eller tillverkningsfel.

Garantireparationer får endast utföras av en auktoriserad kundtjänst. För att göra ett garantianspråk ska du bifoga originalkvittot (med försäljningsdatum).

Garantin omfattar inte följande:

- Normalt slitage
- Felaktig användning, t.ex. överbelastning av apparaten eller icke-godkända tillbehör.
- Skador på grund av yttre påverkan, användning av våld eller främmande föremål.
- Skador som orsakats av att bruksanvisningen inte har följts, t.ex. om apparaten har anslutits till en felaktig nätspanning eller om monteringsanvisningen inte har följts.
- Helt eller delvis demonterade enheter.

Överensstämmelse:

Luftrenaren har testats och den och/eller delar av den har tillverkats enligt följande (säkerhets)standarder:
Naturligtvis med CE-överensstämmelse (EMC + LVD).

CE (EMC) överensstämmelse testad enligt: EN 55014-1:2017
EN 55014-2:2015
EN 61000-3-2:2014
EN 61000-3-3:2013

CE (LVD) Överensstämmelse testad enligt: EN 60335-2-65:2003+A1:2008+A11:2012
EN 60335-1:2012+A11:2014+A13:2017
EN 62233:2008

Korrekt bortskaffande av denna produkt:



Inom EU anger denna symbol att produkten inte får kastas med hushållsavfall. Avfallsutrustning innehåller värdefulla återvinningsbara material som bör återvinnas. Dessutom bör miljön och människors hälsa inte förorenas av okontrollerad avfallshantering. Därför bör du göra dig av med gamla apparater via lämpliga insamlingssystem eller skicka apparaten för bortskaffande till den plats där du köpte den. De kommer sedan att återvinna apparaten.

Jag önskar dig mycket nöje med denna apparat.

Ditt Aktobis AG

Förvara denna bruksanvisning på ett säkert ställe!