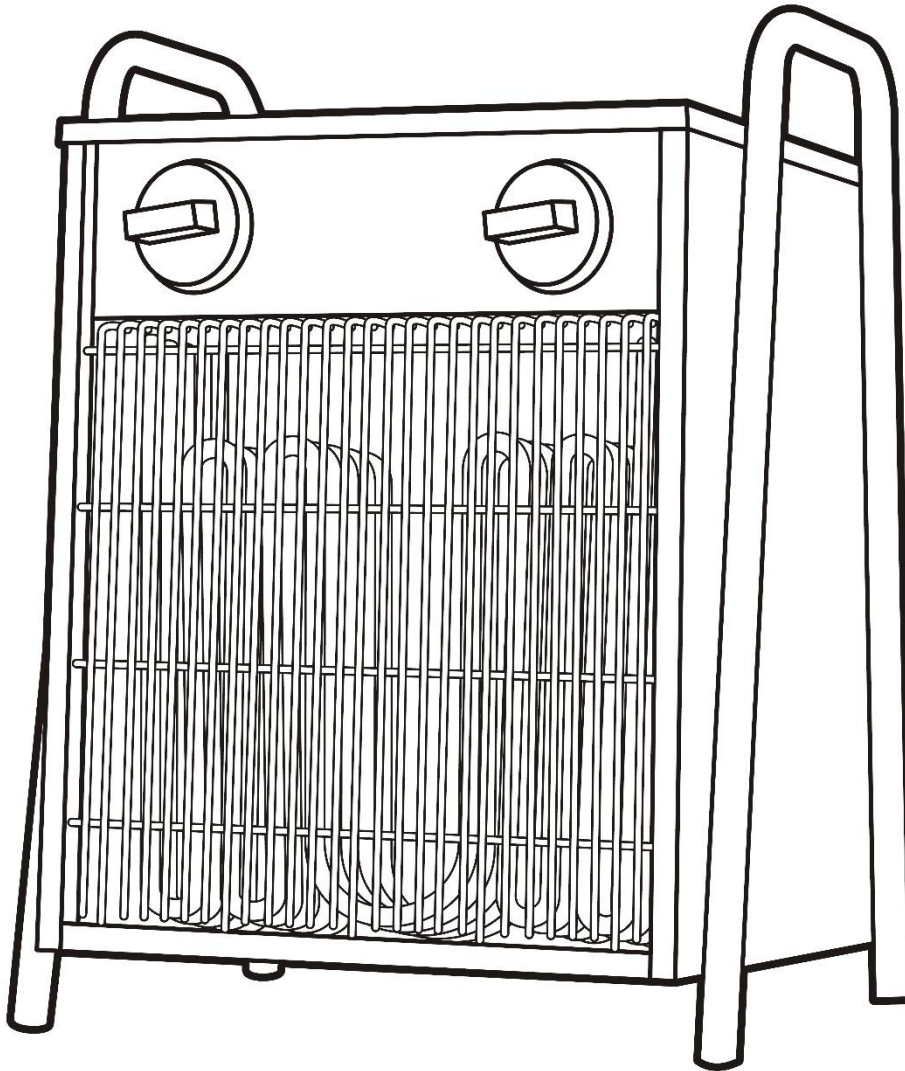


Termoventilatore WDH-IFH15 (15kW)



Caro cliente,

Avete scelto un prodotto di alta qualità. Per assicurarsi di ottenere un sacco di divertimento da questo prodotto, ecco qualche altro consiglio:

Informazioni rilevanti per il consumo di energia:

Questo prodotto è adatto solo per stanze ben isolate o per un uso occasionale.

In caso di problemi:

Speriamo che il dispositivo soddisfi le vostre aspettative! Se, nonostante la massima cura possibile, ci fosse motivo di lamentarsi, vi chiediamo di contattarci brevemente, perché siamo molto preoccupati per la vostra soddisfazione e vorremmo chiarire qualsiasi malinteso.

Alla prima operazione:

Poiché gli elementi riscaldanti sono coperti da un leggero strato di olio in fabbrica per motivi di protezione, si noterà un leggero odore di bruciato ed eventualmente anche del fumo durante il funzionamento iniziale. Questo è abbastanza normale all'inizio e deriva dal fatto che la pellicola d'olio è ora bruciata dagli elementi riscaldanti durante il funzionamento.

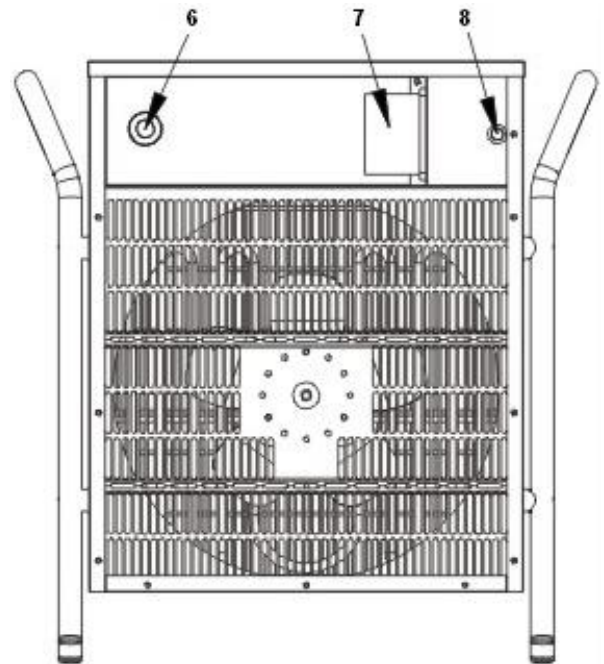
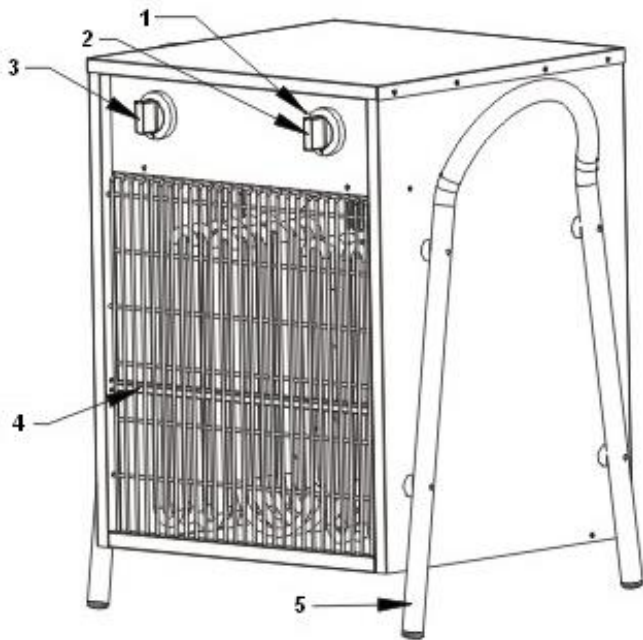
Importanti istruzioni di sicurezza:

- Utilizzare solo la tensione raccomandata per il funzionamento dell'apparecchio!
- Il riscaldatore non è adatto all'uso all'aperto o in altri ambienti umidi o bagnati!
- Si prega di notare che il riscaldatore può diventare molto caldo durante il funzionamento, quindi mantenere sempre una distanza sufficiente da oggetti infiammabili o facilmente combustibili!
- Non posizionare il riscaldatore direttamente vicino a una presa di corrente!
- Non utilizzare un timer o un interruttore automatico on/off insieme a questo riscaldatore!
- Non utilizzare mai il riscaldatore su superfici, oggetti o veicoli in movimento! C'è il rischio che il riscaldatore si rovesci.
- Si raccomanda di utilizzare una fonte di alimentazione separata (presa) solo per l'alimentazione del riscaldatore. (Si prega di non utilizzare prese multiple per il funzionamento del riscaldatore) ! Inoltre, assicuratevi che il cavo di alimentazione sia sempre posato ad una distanza sufficiente dalla fonte di calore.
- Sorvegliare il riscaldatore quando i bambini sono vicini all'apparecchio!
- Fare attenzione all'elettricità, non camminare o inserire mai oggetti nell'apparecchio! Non avvicinatevi mai alla spina o alla presa con le mani bagnate!
Non toccare mai il riscaldatore o i cavi di alimentazione con le mani bagnate!
- Non posizionare alcun oggetto sul riscaldatore!
- Non bloccare l'aria di alimentazione e/o di scarico dell'apparecchio e assicurare uno spazio sufficiente intorno all'apparecchio!
- Assicurarvi che l'alimentazione d'aria del dispositivo sia sufficiente, altrimenti può portare a una riduzione delle prestazioni e, nel peggiore dei casi, al surriscaldamento e/o all'incendio!
- Solo il personale qualificato o gli elettricisti possono aprire l'apparecchio!
- Assicurarvi che l'umidità non entri nel o sul dispositivo!
- Assicurarvi che il cavo di alimentazione sia completamente spiegato prima di collegarlo alla presa!
- Assicurarvi che la spina sia pulita e correttamente collegata alla presa prima di utilizzare l'apparecchio!
- Assicurarvi che le sostanze altamente infiammabili (es. gas/olio ecc.) non si trovino mai nelle vicinanze dell'apparecchio!
- Se il cavo di collegamento di questo dispositivo è danneggiato, deve essere sostituito dal produttore o dal suo servizio clienti o da una persona qualificata allo stesso modo per evitare pericoli.
- Questo apparecchio non è destinato all'uso da parte di persone (compresi i bambini) con ridotte capacità fisiche, sensoriali o mentali, o con mancanza di esperienza e/o conoscenza, a meno che non siano state supervisionate o istruite sull'uso dell'apparecchio da una persona responsabile della loro sicurezza.
- Se non utilizzate l'apparecchio per un periodo di tempo prolungato, spegnetelo e staccate la spina!

Si prega di spegnere immediatamente l'apparecchio e di scollegarlo dalla rete/alimentazione se qualcosa sembra essere sbagliato!!! In questo caso, si prega di contattare uno specialista e non tentare di riparare il dispositivo da soli!

Esempio: la ventola non gira durante il funzionamento, si notano scintille o il fusibile è saltato.

Descrizione delle parti del dispositivo:



Davanti:

- 1 Tasto Reset (pulsante di reset)
- 2 Manopola di controllo del termostato
- 3 Manopola di regolazione dell'intensità di funzionamento (ON/OFF)
- 4 Sensore di calore
- 5 Piede d'appoggio / maniglia di trasporto

Indietro:

- 6 Sensore del termostato
- 7 Collegamento all'alimentazione
- 8 Supporto del coperchio del Cavo di alimentazione

Descrizione del pannello di controllo:



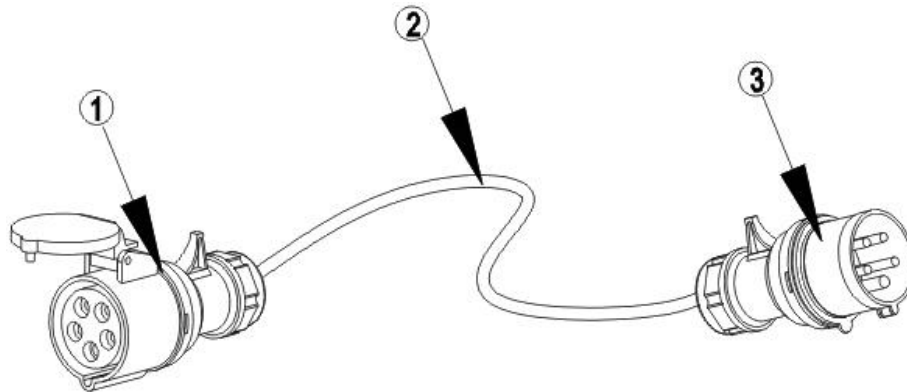
1. Manopola di regolazione della forza operativa

2. Manopola del termostato

Istruzioni per l'uso:

1. Commissioning

1.1. Per il collegamento è necessario un cavo di alimentazione adatto. Questo cavo di collegamento non è incluso nella fornitura, si prega di utilizzare un cavo di collegamento con le seguenti specifiche per questo scopo:



- (1) Collegamento di alimentazione a cinque poli 380V/415V (50/60Hz, 32A)
- (2) Cavo di alimentazione a cinque fili H07RN-F (5G4 mm²)
- (3) Spina di alimentazione a cinque poli 380V/415V (50/60Hz, 32A)

1.2. Collegare correttamente il cavo di alimentazione al riscaldatore. Per fare questo, aprire lo sportello di protezione del collegamento di alimentazione a cinque poli (vedi Fig. 1). Collegare ora la testa della spina del cavo di alimentazione alla presa di collegamento prevista a questo scopo sul vostro riscaldatore (vedi Fig. 2). È importante che il collegamento alla corrente sia ben inserito nella presa di collegamento (4) e che il nipplo della linguetta di protezione si inserisca nella cavità prevista nel riscaldatore (3). Infine, collegare correttamente la spina di alimentazione (5) a una presa di corrente.

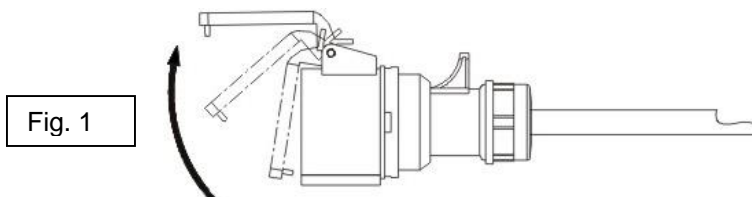


Fig. 1

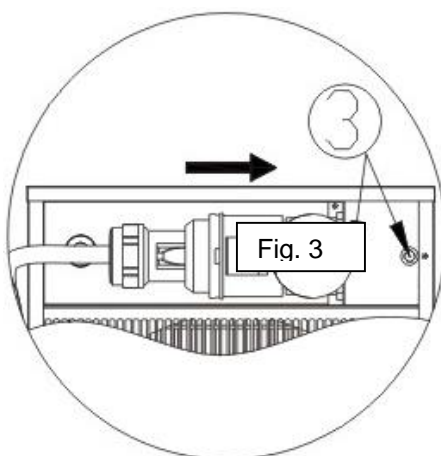
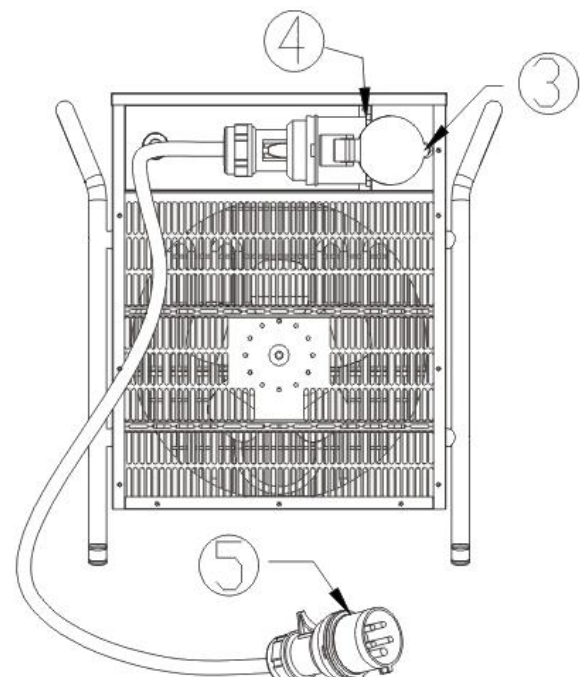







Fig. 2



1.3. Usare la manopola di regolazione dell'intensità di funzionamento (manopola di sinistra) per selezionare la potenza desiderata del dispositivo.

-  = Spento
-  = Funzionamento del ventilatore
-  = Livello 1 (bassa potenza di funzionamento con 5 kW di potenza di riscaldamento)
-  = Livello 2 (potenza media di funzionamento con 10 kW di potenza di riscaldamento)
-  = Livello 3 (massima potenza di funzionamento con 15 kW di potenza di riscaldamento)

1.4. Impostare ora il punto di spegnimento della temperatura desiderato (0 ~ 40° C) con la manopola di regolazione del termostato (manopola di destra). Il modo migliore per farlo è il seguente: Ruotare la manopola del termostato sulla temperatura più alta (MAX.) e lasciare che il riscaldatore funzioni fino a raggiungere il valore di temperatura desiderato. Ora girate (regolate) la manopola verso il basso fino a quando la funzione di riscaldamento si spegne automaticamente. Ora lasciate il quadrante di controllo (termostato) in questa posizione e ogni volta che farà più freddo nella stanza, il sollevatore del riscaldatore inizierà automaticamente a riscaldare e poi quando la temperatura regolata sarà raggiunta di nuovo, il sollevatore del riscaldatore si spegnerà di nuovo automaticamente!!!

Nota: il ventilatore del riscaldatore non è controllato dal termostato. Se la temperatura target selezionata viene raggiunta, il riscaldatore si spegne automaticamente, ma il ventilatore continua a funzionare!

2. Spegnimento

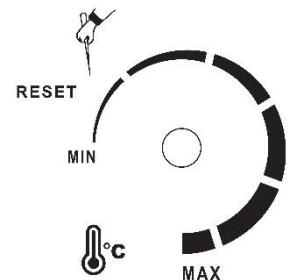
Per spegnere, girare la manopola di regolazione continua del termostato (manopola di destra) al minimo (MIN) e lasciare che l'apparecchio funzioni in modalità ventilatore per circa 5 minuti per raffreddarsi. Poi girare anche la manopola di regolazione dell'intensità di funzionamento su "0" per spegnere completamente l'apparecchio.

3. Ripristino manuale (reset) del riscaldatore di corrente

In caso di malfunzionamento del riscaldatore, ad esempio nessuna emissione di calore, surriscaldamento o altri problemi, si raccomanda la seguente procedura:

Scollegare la spina di rete e lasciare che il riscaldatore si raffreddi, se necessario.

- 3.1 Controllare che la manopola di regolazione della potenza sia in posizione OFF e che la manopola di controllo del termostato sia girata su MIN.
- 3.2 Prendete una penna/oggetto appuntito e premete il pulsante di reset fino a sentire un breve click (vedi fig.). Questo resetta o azzerà il sistema elettrico del riscaldatore.
- 3.3 Ora potete ricollegare il riscaldatore alla spina di rete e il riscaldatore dovrebbe funzionare di nuovo correttamente.



4. Pulizia e stoccaggio

Si prega di scollegare sempre il riscaldatore dalla rete elettrica e di lasciarlo raffreddare completamente prima di effettuare qualsiasi lavoro di pulizia sul vostro riscaldatore!

4.1 Pulizia dell'alloggiamento:

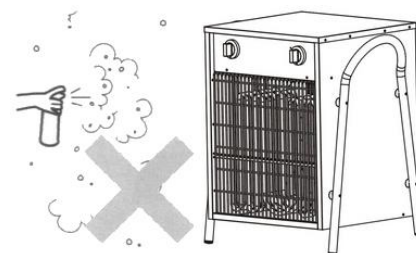
- Usare un panno morbido e umido per pulire l'esterno dell'alloggiamento.
- Utilizzare solo detergenti delicati per pulire il riscaldatore e non detergenti aggressivi, questi possono danneggiare il dispositivo!
- Assicuratevi che l'acqua non entri mai nel vostro riscaldatore!

4.2 Conservazione:

- Si consiglia di reimpaccare l'unità nella sua scatola originale per la conservazione.
- Conservare il riscaldatore in un luogo/spazio asciutto e adeguatamente ventilato.

5. Altre istruzioni operative

- 5.1. Non staccare la spina tirando il cavo di alimentazione!
- 5.2. Non usare repellente per insetti, olio spray, vernice spray, ecc. vicino al riscaldatore. Ciò può provocare danni all'unità o addirittura incendi o esplosioni!
- 5.3. Non posizionare l'apparecchio su superfici inclinate o irregolari!
- 5.4. Si prega di mantenere sempre una distanza sufficiente dal muro per evitare un possibile surriscaldamento del dispositivo.
- 5.5. Per un funzionamento efficace ed economico del riscaldamento, si prega di chiudere tutte le porte e le finestre nella stanza del riscaldatore!



Dati tecnici

Designazione del modello:	WDH-IFH15
Tensione:	400V ~ 50Hz
Max. Consumo energetico:	15 kW
Connessione:	32 A
Livelli di riscaldamento:	3 (1 = 5 kW, 2 = 10 kW, 3 = 15 kW)
Termostato:	Regolazione continua (0 ~ 40 °C)
Portata d'aria:	Circa 2.245 m ³ /h
Potenza termica nominale:	15,0 kW
Potenza termica minima:	5,0 kW
Max. cont. Uscita di calore:	15,0 kW
Consumo di energia ausiliaria elmax:	N/A
Consumo di energia ausiliaria elmin:	N/A
Consumo di energia ausiliaria eISB:	N/A
Tipo di controllo della temperatura:	Con termostato meccanico
Classe di protezione:	IPX4
Dimensione (H/W/D):	550 x 410 x 360 mm
Peso:	14,5 kg

Ci possono essere deviazioni nei dati tecnici!

Altro

Dichiarazione di garanzia:

A prescindere dai diritti di garanzia previsti dalla legge, il produttore concede una garanzia secondo le leggi del vostro paese, ma almeno 1 anno (in Germania 2 anni per i privati). L'inizio della garanzia è la data di vendita del dispositivo all'utente finale.

La garanzia copre solo i difetti che sono dovuti a materiale o difetti di fabbricazione sono.

Le riparazioni in garanzia possono essere effettuate solo da un centro di assistenza autorizzato. A Per presentare la sua richiesta di garanzia, la preghiamo di allegare lo scontrino originale (con la data di vendita).

Sono esclusi dalla garanzia:

- Normale usura
- Uso improprio, come il sovraccarico del dispositivo o accessori non approvati.
- Danni dovuti a influenze esterne, uso della forza o di oggetti estranei
- Danni causati dall'inosservanza delle istruzioni per l'uso, ad esempio il collegamento alla tensione di rete sbagliata o l'inosservanza delle istruzioni di montaggio.
- Apparecchiature completamente o parzialmente smontate

Conformità:

L'E-Heater è stato testato e prodotto in proprio e/o in parti di esso secondo i seguenti standard (di sicurezza):

Testato da TÜV Rheinland "GS", e naturalmente con conformità CE (LVD + EMC).

Sicurezza testata secondo: EN 60335-2-30:2009+A11
EN 60335-1:2012+A11+A13+A1+A14+A2
EN 62233:2008

CE (LVD) Conformità testata secondo: EN 60335-2-30:2009+A11
EN 60335-1:2012+A11+A13+A1+A14+A2
EN 62233:2008

Conformità CE (EMC) testata secondo: EN 55014-1:2006+A1+A2
EN 55014-2:2015
EN 61000-3-11:2000
EN 61000-3-12:2011
EN 55014-1:2017

Corretto smaltimento di questo prodotto:



All'interno dell'UE, questo simbolo indica che questo prodotto non deve essere smaltito con altri rifiuti domestici. Le apparecchiature di scarto contengono preziosi materiali riciclabili che dovrebbero essere riciclati e non danneggiare l'ambiente o la salute umana attraverso lo smaltimento incontrollato dei rifiuti. Pertanto, si prega di smaltire i vecchi dispositivi attraverso sistemi di raccolta adeguati o di inviare il dispositivo per lo smaltimento al luogo in cui è stato acquistato. Poi riciclano il dispositivo.

Vi auguriamo molto piacere con questo dispositivo

La vostra Aktobis AG

Conservare queste istruzioni per l'uso in un luogo sicuro!

