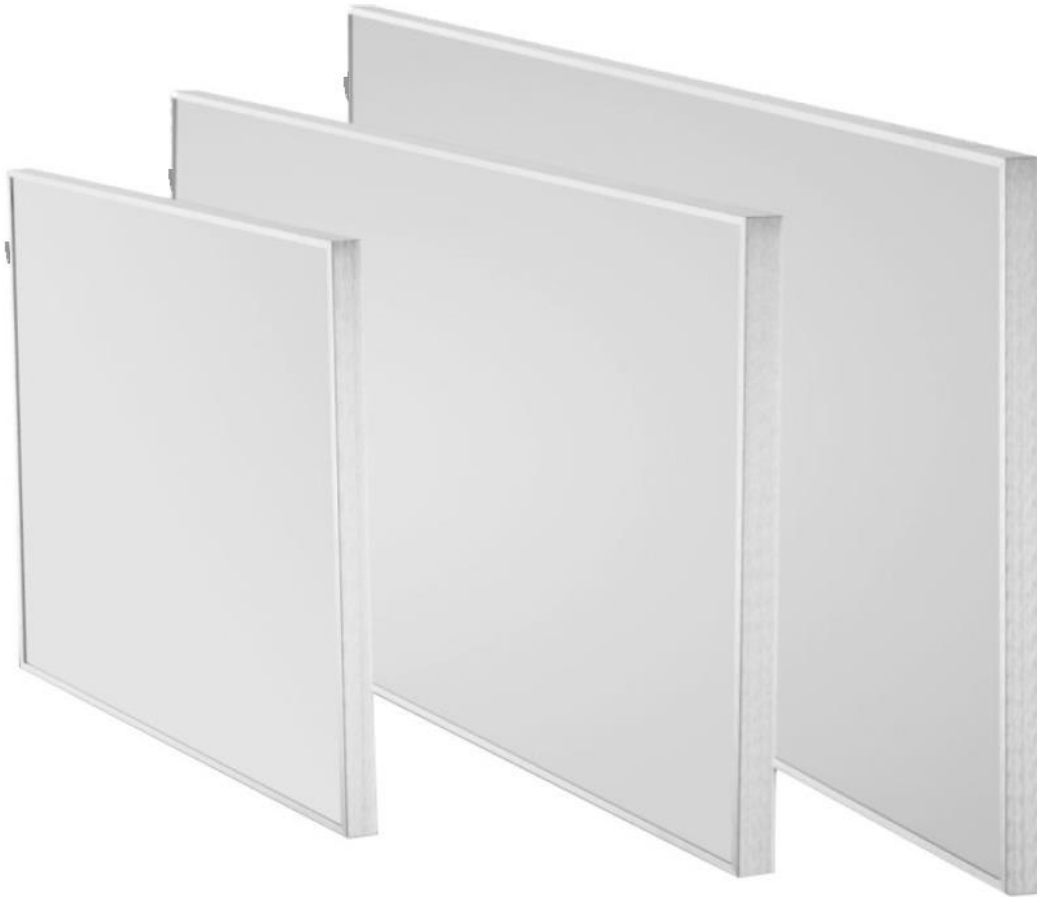


Infrarot-Heizplatte WDH-A0606AS



Sehr geehrter Kunde,

Sie haben sich für ein qualitativ hochwertiges Produkt entschieden. Damit Sie viel Freude an diesem Produkt haben, hier noch ein paar Hinweise:

Bei eventuellen Problemen:

Wir hoffen, das Gerät entspricht Ihren Vorstellungen ! Sollte es trotz größtmöglicher Sorgfalt einmal Anlass zur Reklamation geben, so bitten wir Sie, kurz mit uns in Kontakt zu treten, da uns sehr an Ihrer Zufriedenheit gelegen ist und wir jedmögliches Missverständnis gerne ausräumen möchten.

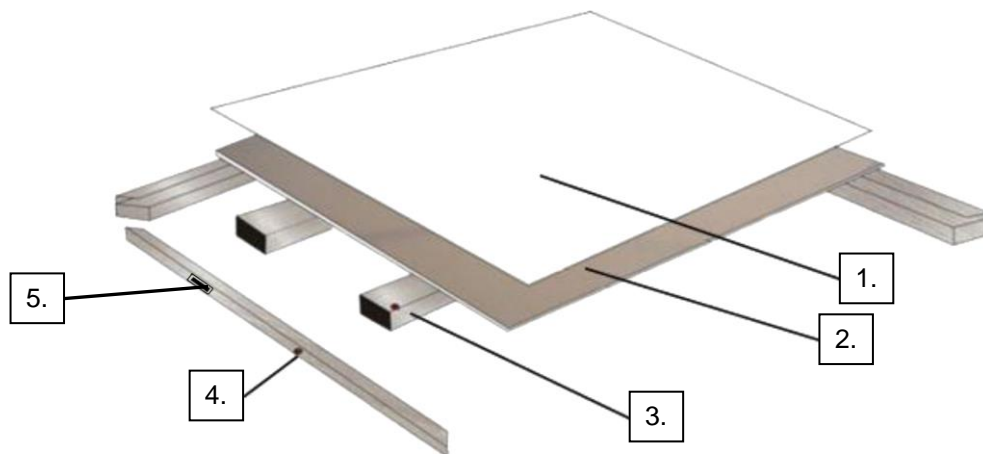
Wichtige Sicherheitshinweise:

- Die IR-Heizplatte ist nur für Räume gedacht und nicht für den Außen-Einsatz geeignet !
- Bitte beachten Sie, dass die IR-Heizplatte während des Betriebes sehr heiß werden kann, halten Sie deshalb zu jeder Zeit genügend Abstand !
- Die Oberfläche der Heizplatte kann bis zu 90°C heiß werden. Es empfiehlt sich darauf zu achten, dass kleine Kinder oder Tiere nicht mit der Heizplatte in Kontakt kommen können !
- Platzieren Sie keine Gegenstände auf oder direkt vor der IR-Heizplatte und üben Sie keinen Druck auf sie aus !
- Ausschließlich Fachpersonal oder Elektrikern ist es gestattet, das Gerät zu öffnen !
- Achten Sie darauf, dass keine Nässe in das Gerät gelangt !
- Bei diesem Gerät lässt sich die Temperatur nicht einstellen. Nutzen Sie das Gerät daher nicht in Räumen, in denen sich Menschen befinden, welche den Raum nicht selbstständig verlassen können !
- Das Gerät nicht in der Nähe von Feuchtequellen benutzen (z.B. Bad, Dusche, WC etc.) !
- Benutzen Sie nur die empfohlene Spannung für den Betrieb des Gerätes !
- Achten Sie darauf, dass das Stromkabel entfaltet (losgebunden) ist, bevor Sie es mit der Steckdose verbinden !
- Niemals mit feuchten Händen in die Nähe des Steckers oder der Steckdose greifen !
- Reparieren Sie nicht selbst defekte oder beschädigte Kabel am Gerät, Sie könnten einen schweren Stromschlag bekommen !
- Sorgen Sie dafür, dass sich niemals leicht entflammbare Stoffe (z.B. Gase/Öle etc.) in der Nähe des Gerätes befinden !
- Wenn die Anschlussleitung dieses Gerätes beschädigt wird, muss sie durch den Hersteller oder seinen Kundendienst oder eine ähnlich qualifizierte Person ersetzt werden, um Gefährdungen zu vermeiden.
- Dieses Gerät ist nicht dafür bestimmt, durch Personen (einschließlich Kinder) mit eingeschränkten physischen, sensorischen oder geistigen Fähigkeiten oder mangels Erfahrung und/oder mangels Wissen benutzt zu werden, es sei denn, sie werden durch eine für ihre Sicherheit zuständige Person beaufsichtigt oder erhalten von ihr Anweisungen, wie das Gerät zu benutzen ist.
- Wenn Sie das Gerät nicht betreiben (nutzen) möchten, ziehen Sie den Netzstecker !

Bitte schalten Sie das Gerät umgehend aus und nehmen Sie es vom Strom/Netz, wenn etwas nicht in Ordnung scheint !! Kontaktieren Sie in diesem Fall bitte einen Fachmann und versuchen Sie nicht, das Gerät selbst zu reparieren !!

Beispiel: Haussicherung ist beim Betrieb der IR-Heizplatte herausgesprungen.

Beschreibung der Geräteteile:



1.) Heizfläche
2.) Isolation

3.) Alu-Montagegestange
4.) Aluminiumrahmen

5.) An/Aus Schalter

Montageanleitung:

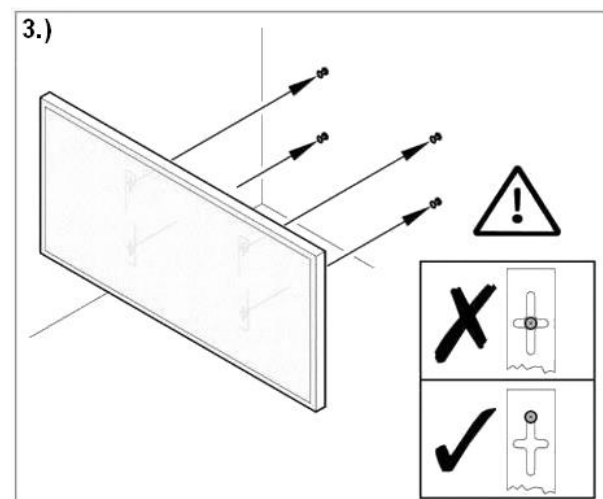
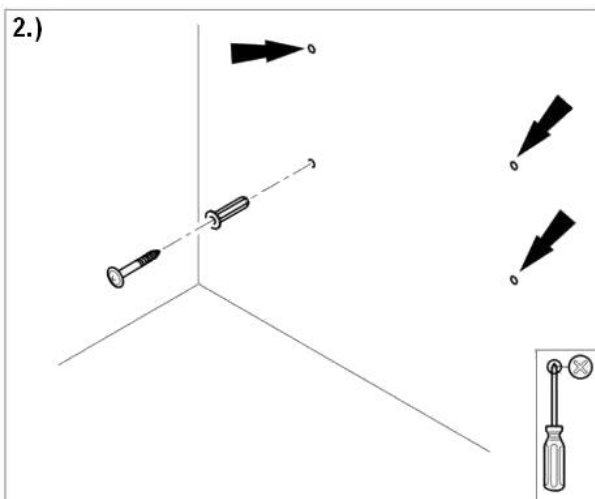
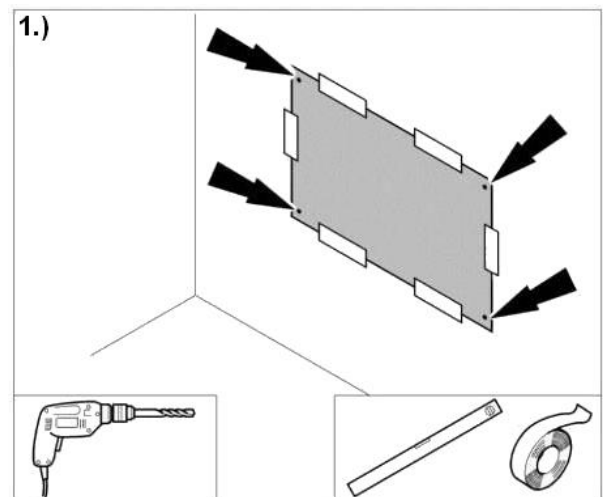
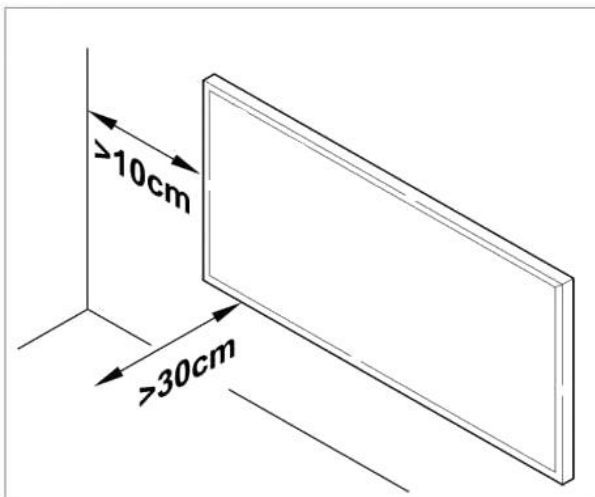
1. Freistehend

- 1.1. Nehmen Sie die Standfüße und legen Sie diese so auf den Boden, dass die langen Seiten der Füße nach hinten gerichtet sind und die IR-Heizplatte einfach oben in die Führungsschiene der Standfüße eingestellt werden kann.
- 1.2. Nun justieren Sie die Standfüße so, dass diese im äußeren Bereich mit gleichem Abstand zur Seite ausgerichtet sind.
- 1.3. Fixieren Sie die Infrarot-Heizplatte nun mit Hilfe der Feststellschrauben stabil in den Standfüßen.

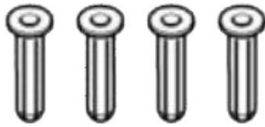
2. Befestigung an der Wand bzw. Decke

- 2.1. Nehmen Sie die Transportverpackung als Schablone. Hierfür legen Sie zuerst die IR-Heizplatte flach auf den Boden, so dass die Rückseite nach oben zeigt. Nehmen Sie nun eine Kartonseite der Transportverpackung und legen Sie diese auf die Rückseite. Jetzt drücken bzw. stanzen Sie die Löcher für die Aufhängung in die Kartonseite, so dass Sie diese als Bohrlöcher an die Wand übertragen können.
- 2.2. (Für eine Wandmontage reichen die zwei (2) oberen Befestigungsschrauben, für die Anbringung an eine Decke werden alle vier (4) Befestigungsschrauben benötigt !)
- 2.3. Bringen Sie zunächst die Dübel danach die Schrauben nach Ihren baulichen Verhältnissen stabil an die Wand/Decke an und ziehen Sie die Schrauben gut fest. Achten Sie bitte darauf, dass die Schrauben ca. 0,5 cm hervorstehen, um die Infrarot-Heizplatte anschließend einhängen zu können !

Hinweis: Achten Sie bitte auf den seitlichen und vorderen Abstand zum Gerät !



Im Lieferumfang befindet sich folgendes Montageset:



4x Dübel



4x Schrauben



2x Standfuß

Gebrauchsanweisung:

1. Inbetriebnahme

Diese Infrarot-Heizplatte ist passiv gesteuert und beinhaltet kein einstellbares Thermostat. Das heißt, einfach einschalten und die Heizplatte arbeitet eigenständig. Eine aktive Steuerung wäre jedoch optional mit einem Thermostat (nicht im Lieferumfang enthalten) möglich !

Die Infrarot-Heizplatte wird automatisch mit einem internen Thermostat gesteuert (nicht regelbar). Dieses interne Thermostat sorgt dafür, dass die Heizplatte nicht überhitzt und eine konstante Heizplattentemperatur von 70 – 90°C aufweist.

2. Reinigung & Aufbewahrung

Ziehen Sie bitte immer erst den Netzstecker und lassen Sie die IR-Heizplatte komplett abkühlen bevor Sie Reinigungstätigkeiten an Ihrem Gerät vornehmen !

2.1. Reinigung des Gehäuses:

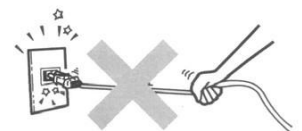
- Benutzen Sie ein weiches und feuchtes Tuch, um das Gehäuse von außen zu reinigen.
- Nutzen Sie zur Reinigung Ihrer IR-Heizplatte nur milde Reinigungsmittel und keine aggressiven Reinigungsmittel, diese können Ihr Gerät beschädigen !
- Achten Sie bitte darauf, dass zu keiner Zeit Wasser ins Innere Ihrer IR-Heizplatte gelangt !

2.2. Aufbewahrung:

- Wir empfehlen, das Gerät bei einer längeren Aufbewahrung wieder in seinen Originalkarton zu packen.
- Lagern Sie die IR-Heizplatte an einem trockenen und ausreichend belüfteten Ort/Platz.

3. Sonstige wichtige Betriebshinweise

- 3.1. Den Netzstecker nicht durch Ziehen am Stromkabel lösen !
- 3.2. Kein Insekten-, Öl- oder Farbspray etc. in der Nähe der IR-Heizplatte benutzen. Dies kann zu Beschädigungen am Gerät oder gar zu Feuer führen !
- 3.3. Die Heizplatte darf nicht unmittelbar unter einer Wandsteckdose oder einem Lichtschalter montiert werden !
- 3.4. Der Abstand zum Boden muss mindestens 4 cm und zur Decke und anderen Gegenständen (Möbel, Fenstersims, etc.) mindestens 10 cm bzw. 30 cm betragen !
- 3.5. Achten Sie darauf, dass das Netzkabel nicht direkt vor der IR-Heizplatte verläuft, bzw. dass das Netzkabel nicht um das Heizelement gewickelt ist !



Technische Daten

Modellbezeichnung:	WDH-A0606AS
Spannung:	220-240V ~ 50Hz
Max. Leistungsaufnahme:	350 W
Wirkungsfläche:	0,36 m ²
Heizelement:	Kohlefasergewebe (Karbon-Kristall)
Oberflächentemperatur:	70-90°C
Energie-Wärme-Effizienz:	98%
Abmessung (H/B/T):	605 x 615 x 30 mm (ohne Füße)
Gewicht:	3,5 kg

Bei den technischen Daten können Abweichungen vorkommen !!

Sonstiges:

Garantieerklärung:

Unbeschadet der gesetzlichen Gewährleistungsansprüche gewährt der Hersteller eine Garantie gemäß den Gesetzen Ihres Landes, mindestens jedoch 1 Jahr (in Deutschland 2 Jahre für Privatpersonen). Garantiebeginn ist das Verkaufsdatum des Gerätes an den Endverbraucher.

Die Garantie erstreckt sich ausschließlich auf Mängel, die auf Material- oder Herstellungsfehler zurückzuführen sind.

Garantiereparaturen dürfen ausschließlich von einem autorisierten Kundendienst durchgeführt werden. Um Ihren Garantieanspruch geltend zu machen ist der Original-Verkaufsbeleg (mit Verkaufsdatum) beizufügen.

Von der Garantie ausgeschlossen sind:

- Normaler Verschleiß
- Unsachgemäße Anwendungen, wie z.B. Überlastung des Gerätes oder nicht zugelassene Zubehörteile
- Beschädigung durch Fremdeinwirkungen, Gewaltanwendung oder durch Fremdkörper
- Schäden, die durch Nichtbeachtung der Gebrauchsanleitung entstehen, z.B. Anschluss an eine falsche Netzspannung oder Nichtbeachtung der Montageanleitung
- Komplett oder teilweise demontierte Geräte

Konformität:

Die Infrarot-Heizplatte wurde geprüft und selbst und/oder Teile davon unter folgenden (Sicherheits-) Standards hergestellt:

Vom TÜV Rheinland „GS“ geprüft, sowie selbstverständlich mit CE Konformität.

Geprüfte Sicherheit nach: EN 60335-2-30:2009+A11
EN 60335-1:2012+A11
EN 62233:2008
AfPS GS 2014:01

CE + EMC-Konformität geprüft nach: EN 55014-1:2006+A1:2009+A2:2011
EN 55014-2:1997+A1:2001+A2:2008
EN 61000-3-2:2006+A1:2009+A2:2009, EN 61000-3-3:2013
EN 61000-4-4:2012, EN 61000-4-5:2006
EN 61000-4-6:2014, EN 61000-4-8:2010, EN 61000-4-11:2004

Korrekte Entsorgung dieses Produkts:



Innerhalb der EU weist dieses Symbol darauf hin, dass dieses Produkt nicht über den Hausmüll entsorgt werden darf. Altgeräte enthalten wertvolle recyclingfähige Materialien, die einer Wiederverwertung zugeführt werden sollten und um der Umwelt bzw. der menschlichen Gesundheit nicht durch unkontrollierte Müllbeseitigung zu schaden. Bitte entsorgen Sie Altgeräte deshalb über geeignete Sammelsysteme oder senden Sie das Gerät zur Entsorgung an die Stelle, bei der Sie es gekauft haben. Diese wird dann das Gerät der stofflichen Verwertung zuführen.

Viel Freude mit diesem Gerät wünscht:

Ihre Aktobis AG

Heben Sie diese Gebrauchsanweisung gut auf !