

Luftreiniger WDH-AP1101



Sehr geehrter Kunde,

Sie haben sich für ein qualitativ hochwertiges Produkt entschieden. Damit Sie viel Freude an diesem Produkt haben, hier noch ein paar Hinweise:

Bei eventuellen Problemen:

Wir hoffen das Gerät entspricht Ihren Vorstellungen ! Sollte es trotz größtmöglicher Sorgfalt einmal Anlass zur Reklamation geben, so bitten wir Sie, kurz mit uns in Kontakt zu treten, da uns sehr an Ihrer Zufriedenheit gelegen ist und wir jedmögliches Missverständnis gerne ausräumen möchten.

Ausstattungs- und Qualitätsmerkmale:

Vorfilter: Der reinigbare Vorfilter (Filtergitter) entfernt alle größeren Partikel wie zum Beispiel Haare und Flusen und sorgt so für eine längere Lebensdauer des HEPA Filters.

HEPA Filter: Einer der besten Filter überhaupt, dieser Markenfilter fängt und filtrierte Partikel von bis zu 0,0003mm Größe. Dazu gehören Pollen, Keime, Schimmelsporen und Staub mit einer Reinheitsrate von 99,97% !!

Aktiv-Kohle Filter: Absorbiert und reinigt viele Arten von Rauch und Gerüchen (z.B. Zigarettenrauch) und hilft ebenfalls giftige Dämpfe, Gase und Lösungsmittel abzubauen.

Katalysator Filter: Baut bis zu 90% der giftigen Dämpfe, Gase und Lösungsmittel ab (z.B. Formaldehyd, Benzol, Ammoniak, Schwefel etc.)

Luftsensor (optional zuschaltbar): Misst automatisch die Luftqualität. Ist die ermittelte Luftqualität sehr gut, schaltet sich der Luftreiniger automatisch in eine sehr schwache Betriebsstärke (Low). Ist das Ergebnis entgegengesetzt und die Luftqualität minder oder schlecht, justiert sich die Betriebsstärke automatisch (Medium, High oder Turbo).

5 Geschwindigkeitsstufen: Turbo (Sehr Stark / ca. 600 m³/h), High (Stark / ca. 330 m³/h), Medium (Mittel / ca. 260 m³/h), Low (Schwach / ca. 190 m³/h) und Silent (Sehr Schwach / ca. 170 m³/h)

Anzeige: Der Luftreiniger hat eine moderne und sehr übersichtliche Anzeige, damit haben Sie immer einen schnellen Überblick über alle Einstellungen.

Fernsteuerung: Beinhaltet eine moderne Fernbedienung, mit der sich fast alle Funktionen zusätzlich bequem steuern lassen.

Wichtige Sicherheitshinweise:

- Betreiben Sie das Gerät nur in einer geraden Position und mit einem geraden/ebenen Stand !
- Achten Sie auf einen seitlichen Mindestabstand von 50 cm und auf einen hinteren Mindestabstand von 10 cm zu Inventar und Wänden !
- Legen/Stellen Sie keine Gegenstände auf das Gerät und achten Sie darauf, dass der Lufteinzug sowie die Abluft immer frei sind !
- Das Gerät ersetzt keine Raumlüftung und ist auch nicht als Dunstabzugshaube beim Kochen geeignet.
- Beaufsichtigen Sie den Luftreiniger, wenn sich Kinder oder Tiere in der Nähe des Gerätes befinden !
- Dieser Luftreiniger sollte nur von Personen bedient werden, welche körperlich sowie mental über die nötigen Fähigkeiten verfügen, dieses Gerät problemlos/einwandfrei zu bedienen !
- Achten Sie auf die Elektrizität, niemals mit Gegenständen in das Gerät gehen oder diese hineinstecken !
- Ausschließlich Fachpersonal oder Elektrikern ist es gestattet, das Gerät zu öffnen !
- Schützen Sie das Gerät vor jeglicher Feuchtigkeit und Nässe !
- Benutzen Sie nur die empfohlene Spannung für den Betrieb des Gerätes !
- Achten Sie darauf, dass das Stromkabel entfaltet (losgebunden) ist, bevor Sie es mit der Steckdose verbinden !
- Achten Sie darauf, dass vor der Inbetriebnahme des Gerätes der Stecker sauber und ordentlich mit der Steckdose verbunden ist !
- Setzen Sie die Filter keinem Insektenspray aus, diese könnten das Insektenspray später wieder ungewollt abgeben/freigeben !
- Schalten Sie das Gerät aus und ziehen Sie den Netzstecker, wenn Sie das Gerät reinigen möchten !
- Reinigen Sie das Gerät nur mit milden Reinigungsmitteln !
- Vermeiden Sie eine Nutzung des Gerätes bei hohen Zimmertemperaturen oder unter feuchten Bedingungen !
- Nehmen Sie keine eigenständigen Veränderungen am Gerät oder an den Kabeln vor !
- Niemals mit feuchten Händen in die Nähe des Steckers oder der Steckdose greifen !
- Sorgen Sie dafür, dass sich niemals leicht entflammbare Stoffe (z.B. Gase/Öle etc.) in der Nähe des Gerätes befinden !
- Wenn Sie das Gerät längere Zeit nicht nutzen, schalten Sie es aus und ziehen Sie den Netzstecker !

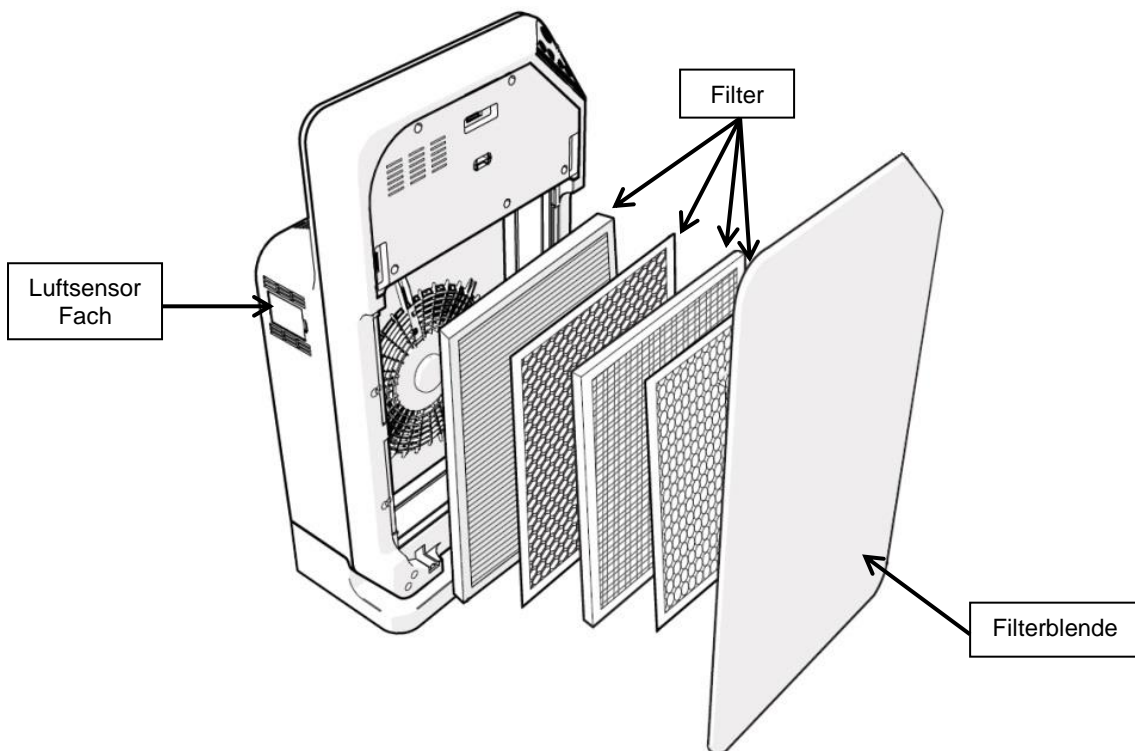
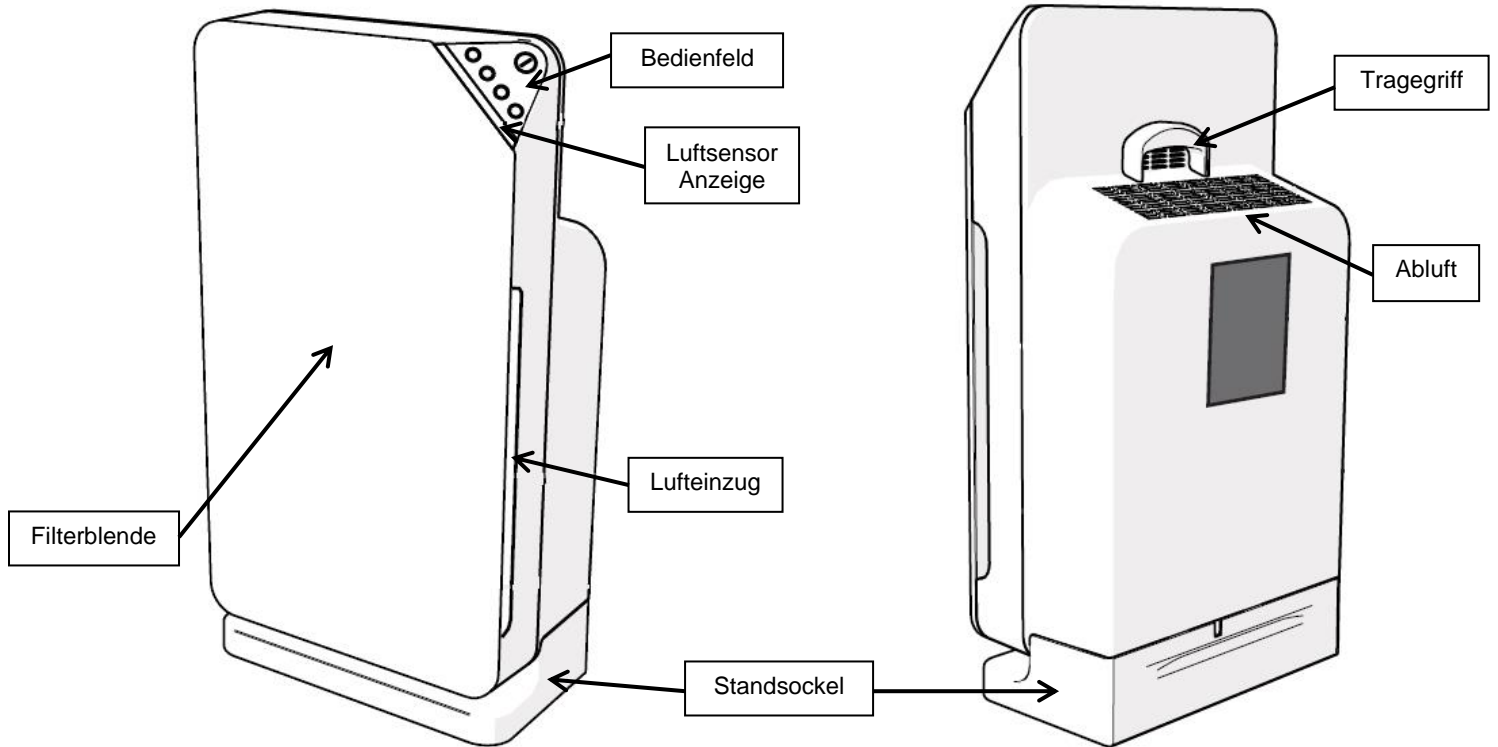
Bitte schalten Sie das Gerät umgehend aus und nehmen Sie es vom Strom/Netz, wenn etwas nicht in Ordnung scheint !! Kontaktieren Sie in diesem Fall bitte einen Fachmann und versuchen Sie nicht, das Gerät selbst zu reparieren !!

Beispiele: Sicherung ist herausgesprungen oder das Gerät macht ungewöhnliche Geräusche und/oder es riecht verbrannt.

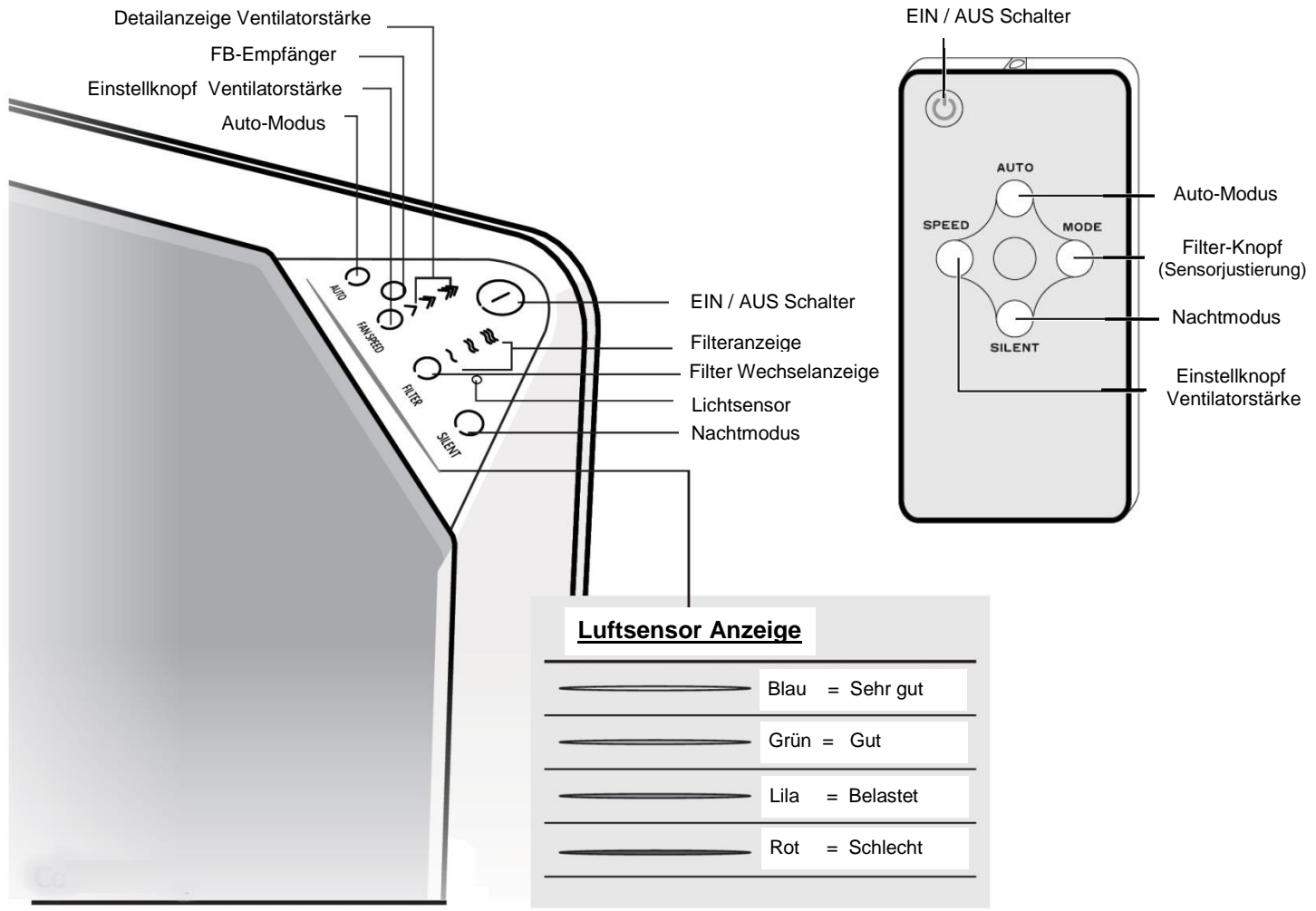
Gerätebeschreibung:

Vorderseite

Rückseite



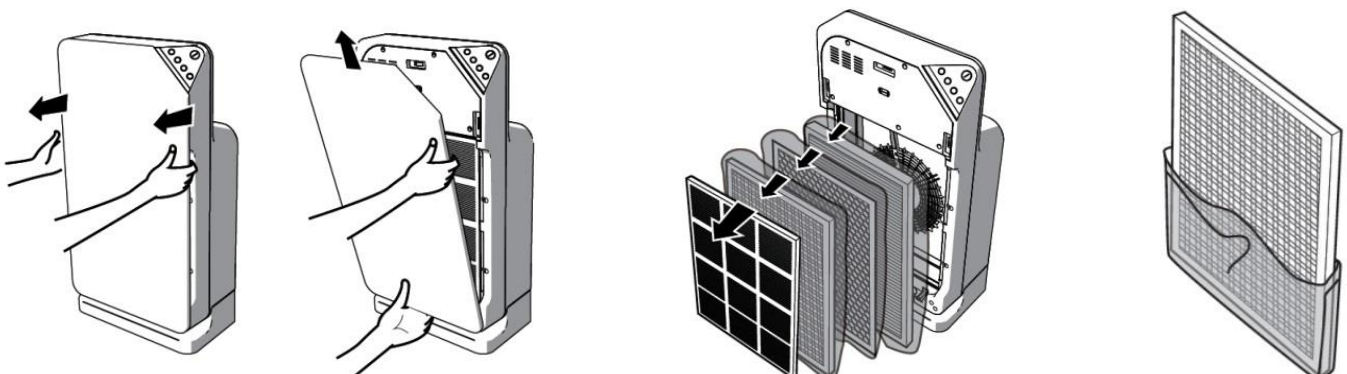
Übersicht Anzeige & Fernbedienung:

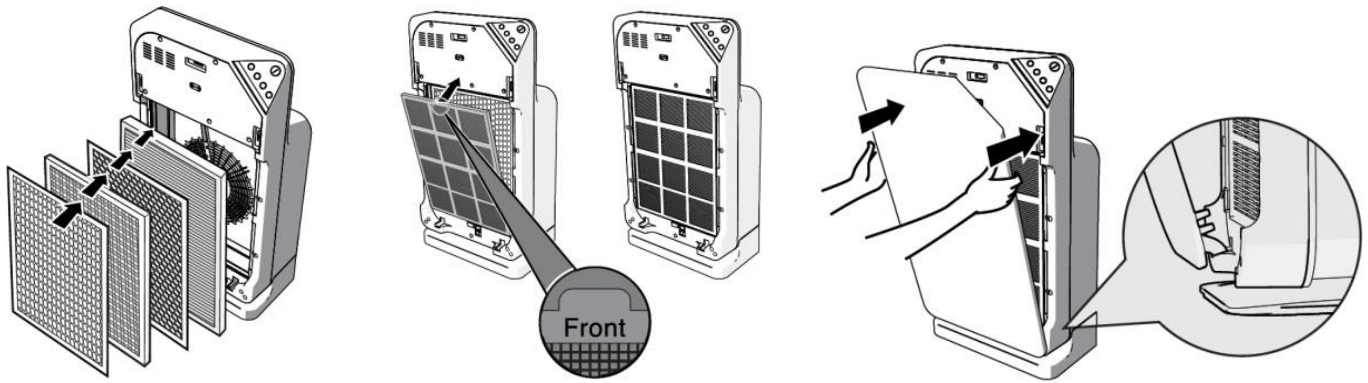


Gebrauchsanweisung:

1.) Vorbereitung und Einbau der Filter

Der Luftreiniger ist vom Werk aus mit allen Filtern ausgestattet. Öffnen Sie zuerst die vordere Filterblende, indem Sie am oberen Ende in die seitlichen Lüftungsschlitze greifen und die Filterblende mit einem leichten Ruck nach vorn weg ziehen. Entnehmen Sie nun alle Filter. Entfernen Sie die Schutzhülle der Feinfilter und legen Sie danach die Filter in richtiger Reihenfolge wieder in das Gerät ein. Achten Sie beim Einlegen der Filter darauf, dass die Filter ordnungsgemäß eingelegt werden, so dass die Lasche mit der Beschriftung „Front“ immer nach vorne/außen zeigt ! Zum Abschluss wird der Vorfilter eingesetzt. Achten Sie hierbei darauf, dass sämtliche Halterungen ordentlich in den Haltetaschen sitzen. Schließlich wird die Frontblende wieder eingesetzt und geschlossen. Siehe nachfolgende Schaubilder:

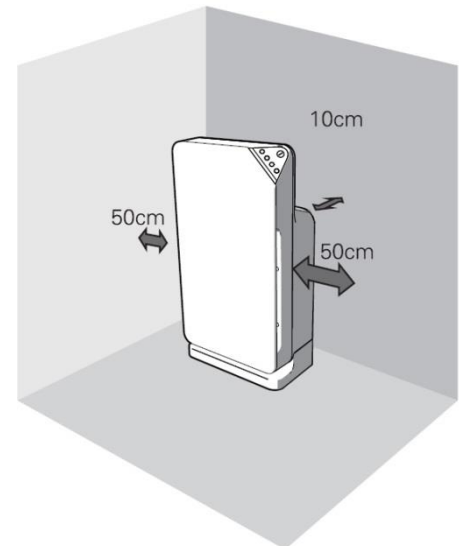




2.) Der richtige Standort

Platzieren Sie den Luftreiniger unter folgenden Aspekten:

- Zentral um eine möglichst hohe Effektivität zu erzielen.
- In der Nähe von möglichen Schmutzquellen (Fenster, Türen, Haustiere, Raucher)
- Mit einem Mindestabstand zur Seite von 50 cm und nach hinten von 10 cm. (Siehe nebenstehendes Schaubild.)



3.) Stromanschluss

Stecken Sie den Stecker in die Steckdose und warten Sie, dass die LED-Anzeige kurz aufleuchtet.

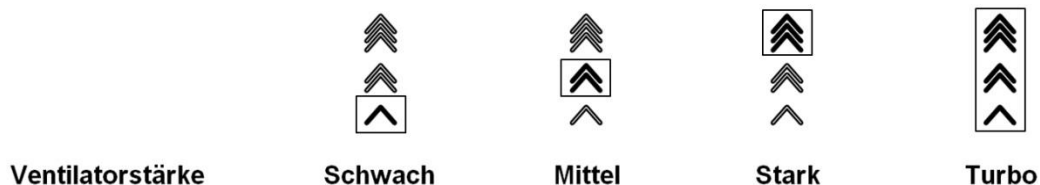
4.) Einschalten des Luftreinigers

Drücken Sie den EIN / AUS Schalter. Der Luftfilter quittiert den Befehl mit einem kurzen Piepton, die LED-Anzeige schaltet sich ein und der Luftreiniger beginnt mit seinem Betrieb. Standard Betriebsart ist der Luftsensorbetrieb (Auto-Modus).

5.) Einstellung der verschiedenen Betriebsstärken

Manueller Betrieb:

Drücken Sie die Taste „FAN SPEED“ und wählen Sie durch wiederholtes Drücken Ihre gewünschte Leistungsstufe aus. (Siehe nachfolgendes Schaubild.)







Nachtmodus (Silent Mode):

Drücken Sie die Taste „SILENT“ und der Luftreiniger schaltet die Anzeige der Ventilatorstärke aus und geht in einen besonders geräuscharmen Betrieb mit sehr schwacher Luftumwälzung.

6.) Luftsensorbetrieb (Auto Mode)

Drücken Sie die Taste „AUTO“. Der Luftsensor schaltet sich dadurch ein und startet automatisch mit der Messung der Luftqualität. Es gibt 4 mögliche Ergebnisse der ermittelten Luftqualität (siehe Schaubild unten):

Bitte beachten Sie, dass die ordnungsgemäße Luftsensorfunktion erst nach einer Minute zur Verfügung steht !

Luftsensor Anzeige	Blau	Grün	Lila	Rot
Luftqualität	Sehr gut	Gut	Belastet	Schlecht
				
Ventilatorstärke	Schwach	Mittel	Stark	Turbo

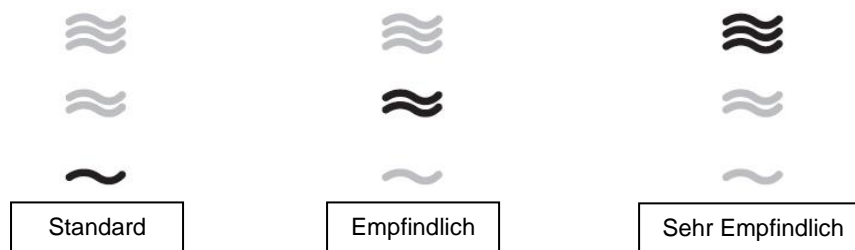
Ist die ermittelte Luftqualität „sehr gut“, schaltet sich der Luftreiniger automatisch in eine schwache Ventilatorstärke. Ist das Ergebnis entgegengesetzt und die Luftqualität minder oder schlecht, schaltet sich der Luftreiniger in eine stärkere Ventilatorstärke (Mittel, Stark oder Turbo).

Justierung des Luftsensors

Der Luftsensor befindet sich seitlich in einem kleinen Fach und reagiert auf Partikel in der Luft und gibt dadurch immer nur eine Tendenz der Luftqualität wieder. Da es sich um eine Tendenz (ähnl. einer Wetterstation) handelt, kann diese Funktion keine 100% verlässliche Aussage über Schadstoffe in der Raumluft bzw. über den gesamten Bereich eines Raumes liefern.

Ferner kann es ab und zu zu stärkeren Betriebsschwankungen kommen (Sprung von rot auf grün und umgekehrt), da der Luftsensor-Fühler auf Partikel und flüchtige organische Verbindungen (VOCs) im Raum reagiert und darüber hinaus dem Luftzug ausgesetzt ist.

Zum Justieren des Luftsensors drücken Sie für ca. 3 Sekunden die Taste „FILTER“. Dadurch beginnt die Wellenanzeige oberhalb der Taste „FILTER“ zu blinken. Durch wiederholtes Drücken der Taste „FILTER“ können Sie nun die Empfindlichkeit des Luftsensors verändern (siehe Schaubild unten):



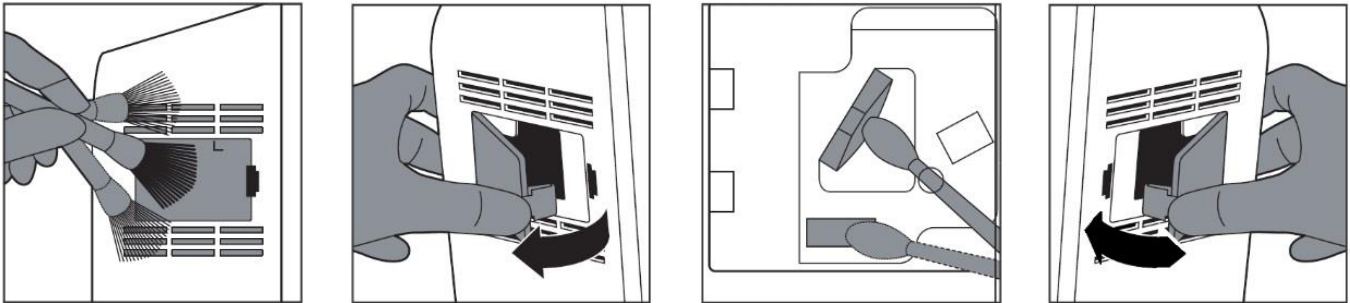
Zum Verlassen der Luftsensor-Justierung warten Sie ca. 10 Sekunden und dadurch werden die vorgenommenen Einstellungen gespeichert.

Um eine ordnungsgemäße Übernahme der neuen Einstellungen zu gewährleisten, ist es notwendig das Gerät aus- und neu einzuschalten !

Reinigung des Luftsensors

Wir empfehlen Ihnen zur Sicherstellung eines störungsfreien Luftsensorbetriebs (Auto Mode) den Luftsensor ca. alle zwei Monate zu reinigen. Nehmen Sie zuerst einen weichen Pinsel, um die Luftschlitze ober- und unterhalb des Luftsensorfaches zu reinigen. Öffnen Sie anschließend das Luftsensorfach. Reinigen Sie nun sämtliche Bereiche des schwarzen Kunststoffkästchens. Bitte benutzen Sie hierfür einen weichen (feuchten) Wattestab um

Einlass, Auslass und den Sensor zu reinigen, sowie einen trockenen Wattestab, um mögliche Wasserrückstände auf dem Sensor zu entfernen. Schließen Sie zum Abschluss das Luftsensorfach wieder. (Siehe nachfolgende Schaubilder.)



Lichtsensor

Der Luftreiniger ist am Bedienfeld mit einem Lichtsensor ausgestattet. Der Lichtsensor ist nur in der Betriebsart „Luftsensorbetrieb“ (Auto Mode) aktiviert. Sofern der Luftreiniger drei Minuten im Dunkeln steht (Nacht), wird automatisch die LED-Anzeige gedimmt und das Gerät schaltet in den Nachtmodus (schwache Luftumwälzung). Sofern das Gerät wieder in heller Umgebung steht (Tag), startet der Luftreiniger wieder seinen normalen Luftsensorbetrieb (Auto Mode) ein.

7.) Filterwechsel / Filterwechselanzeige

Das Gerät ist mit einer Filterwechselanzeige ausgestattet. Je nach Einsatzdauer und Verschmutzungsgrad kann es sein, dass Ihnen dies durch ein Piepton-Intervall alle 30 Minuten und durch ein rotes Aufleuchten der Taste „FILTER“ signalisiert wird !

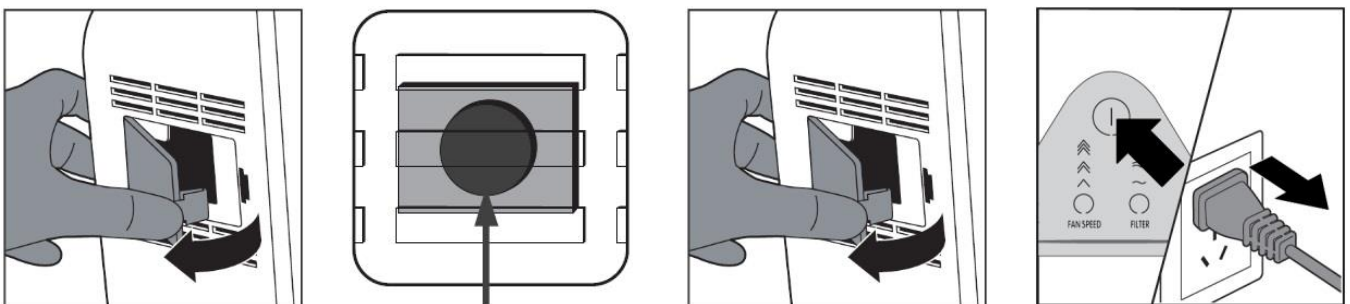
Dies ist der Hinweis, dass der Vorfilter gereinigt und/oder die Feinfilter ausgetauscht werden sollten.

Hinweise: Ziehen Sie den Netzstecker, bevor Sie die Filter reinigen/austauschen. Um optimale Filterergebnisse zu erzielen, empfehlen wir Ihnen dringend nur Original Filter des Herstellers zu verwenden.

Nachdem die Filterwechselanzeige aufleuchtet, stehen noch 24 Betriebsstunden zur Verfügung, danach schaltet das Gerät zur Sicherheit und aus Effektivitätsgründen den Filterbetrieb automatisch ab.

Nachdem der Vorfilter gereinigt und/oder die Feinfilter getauscht wurden, ist es nötig, den Resetknopf zu drücken ! Der Resetknopf (Rückstellknopf) für die Filter befindet sich im Luftsensorfach. Öffnen Sie das Luftsensorfach, drücken Sie dann den Resetknopf für ca. 3-5 Sekunden, bis Sie ein kurzes „Klicken“ hören. Anschließend schließen Sie das Luftsensorfach wieder. Bitte beachten Sie dabei, dass zum Reseten (Rückstellen) der Luftreiniger eingeschaltet sein muss ! Abschließend sollte der Luftreiniger ausgeschaltet und kurz vom Strom genommen werden (Netzstecker ziehen). Danach ist Ihr Luftreiniger wieder voll einsatzbereit !

Siehe nachfolgende Schaubilder:

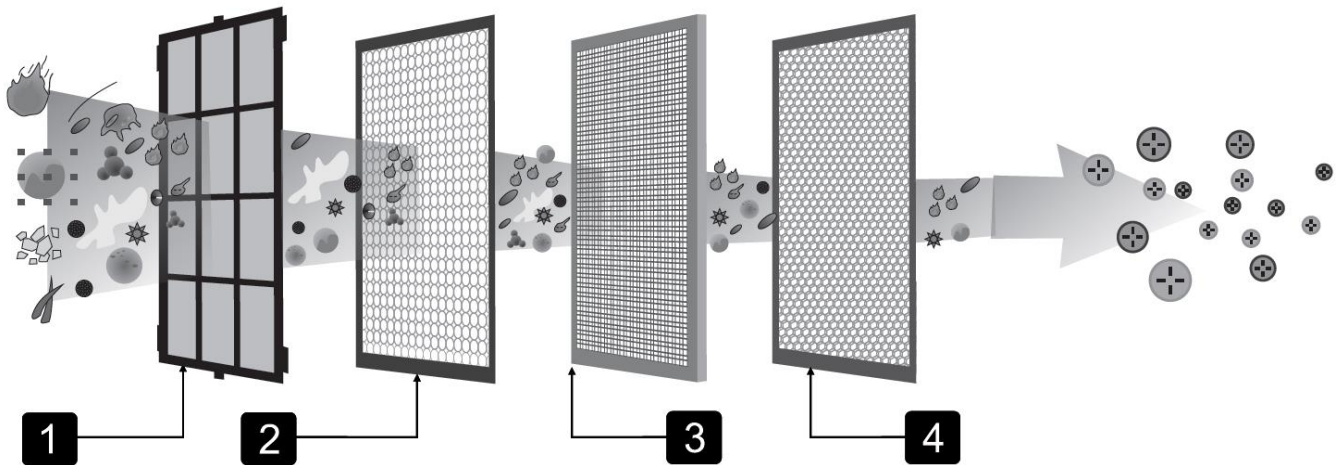


8.) Sonstiges

Der Luftreiniger kann sowohl über die LCD-Anzeige sowie über die Fernbedienung gesteuert und eingestellt werden.

Für den Betrieb der Fernbedienung wird eine Knopfzelle CR2032 (3V) benötigt.

Die Filter (Diagramm):



Um optimale Filterergebnisse zu erzielen, empfehlen wir folgende Filterreihenfolge:

1. Vorfilter
2. HEPA-Filter
3. Aktiv-Kohle-Filter
4. Katalysator-Filter

Hinweise für die Filter:

1. Bei einem durchschnittlichen Gebrauch von ca. 8 Stunden täglich, halten die Filter bis zu einem Jahr ! Bei stärker verschmutzten Räumen z.B. Raucherhaushalt, kann es sein, dass die Filter schon nach ca. 4 - 6 Monaten getauscht werden müssen (spätestens wenn der HEPA-Filter dunkelbraun ist, sollte er getauscht werden) !
2. Waschen Sie niemals die Feinfilter. (Nur der Vorfilter kann gereinigt werden.)

Technische Daten:

Modellbezeichnung:	WDH-AP1101
Spannung:	220V ~ 50Hz
Max. Leistungsaufnahme:	37 W (0,2 A)
Max. Luftumwälzung:	600 cbm/h
Empf. max. Raumgröße:	60 qm (150 cbm)
Abmessung (H/B/T):	645 x 337 x 190 mm
Gewicht:	6,5 kg

Für die technischen Daten sind Abweichungen vorbehalten !!

Problembehandlung:

Das Gerät selbst verströmt einen unangenehmen Geruch:

Ein neuer Luftreiniger hat noch einen leichten Eigengeruch (frischer Kunststoff, neuer Motor, neue Lackierung etc.). Dieser Neugeruch verflüchtigt sich innerhalb kürzester Zeit (1-2 Wochen) !

Der Luftsensord macht Probleme:

Bitte lesen Sie die Hinweise unter Punkt 6 (Luftsensordbetrieb / Auto Mode). Falls die dort aufgeführten Erklärungen nicht zutreffend sind und der Luftsensord (trotz Reinigung und/oder Justierung) weiterhin Schwierigkeiten macht, lesen Sie die folgenden Hinweise:

1. Überprüfen Sie, ob sich das Gerät im Nachtmodus befindet. Wenn ja, sorgen Sie dafür, dass das Bedienfeld und der dort integrierte Lichtsensord genügend Licht erhält.
2. Haben Sie dem Luftreiniger im „Auto-Modus“ mal 12 Stunden „freie Hand“ gelassen bzw. haben Sie ihn im Dauerbetrieb laufen lassen ? Gerade zu Beginn und besonders bei Rauchern, sind 12 Stunden Dauerbetrieb und mehr ganz normal, denn häufig sitzen Partikel/Geruchsmuster im ganzen Inventar (Gardinen, Polstern, Teppich usw.) und je nach Beschaffenheit des Materials, kann es erhebliche Zeit dauern, bis dieses Inventar die Gerüche wieder abgibt.
3. Achten Sie bitte darauf, dass die Luftsensord Funktion nicht genutzt wird, wenn sich der Luftreiniger im Luftzug (z.B. zwischen zwei offenen Fenstern und/oder Türen) befindet.
4. In ganz seltenen Fällen kann es sein, dass der Luftsensord negativ auf bestimmte Stoffe (z.B. Möbelpolitur, Parfüm etc.) in Ihrem Raum reagiert. In diesen Fällen sollten Sie auf den Einsatz des automatischen Luftsensordbetriebes (Auto Mode) verzichten.

Es dauert zu lange bis Qualm und/oder Gerüche neutralisiert sind:

Generell ist unser Luftreiniger sehr gut für die Geruchs- und Qualm- Neutralisierung geeignet. Doch wir bitten Sie, zu beachten, dass das Resultat/Endergebnis unseres Luftreinigers immer davon abhängt, wie viel Geruchspartikel nachströmen und wie sich die Luftzirkulation bei Ihnen ergibt !

Denn die eingelegten Geruchsfiler absorbieren/entfernen in einem Durchgang immer nur einen Teil aller Geruchspartikel. Deshalb gibt man pauschal drei Filtergänge an, bis alle Geruchspartikel absorbiert sind. (Hinweis: Beim Filtern von Staub und Partikeln reicht ein Filtergang zum Reinigen der Luft, da alle Partikel im Feinfilter festgehalten werden = 99% Effektivität. Bei Gerüchen kommt vorwiegend der Kohle & Katalysator Filter zum Einsatz und hier braucht das Filtermedium ca. drei Filtergänge pro qm³ Luft, bis man von sauberer Luft sprechen kann = 33% Effektivität !!)

Ferner gilt es auch zu bedenken, dass Geruchsmuster schon bereits im Inventar (Möbiliar) sitzen können - und je nach Beschaffenheit der einzelnen Materialien, kann es erhebliche Zeit dauern, bis diese die Gerüche wieder abgeben haben.

(Der Luftreiniger WDH-AP1101 eliminiert nur Gerüche, die durch diesen umgewälzt bzw. filtriert werden.)

Das Gerät reagiert nicht / Das Gerät lässt sich nicht einschalten:

1. Überprüfen Sie, dass sämtliche Filter ordnungsgemäß eingelegt sind und ob die vordere Filterblende ordentlich geschlossen ist.
2. Überprüfen Sie, ob die Filterwechselanzeige aufleuchtet. Wenn ja, tauschen/reinigen Sie die Filter und betätigen Sie danach den Restknopf (siehe Punkt 7. der Gebrauchsanleitung).

Sonstiges:

Garantieerklärung:

Unbeschadet der gesetzlichen Gewährleistungsansprüche gewährt der Hersteller eine Garantie gemäß den Gesetzen Ihres Landes, mindestens jedoch 1 Jahr (in Deutschland 2 Jahre für Privatpersonen). Garantiebeginn ist das Verkaufsdatum des Gerätes an den Endverbraucher.

Die Garantie erstreckt sich ausschließlich auf Mängel, die auf Material- oder Herstellungsfehler zurückzuführen sind.

Garantiereparaturen dürfen ausschließlich von einem autorisierten Kundendienst durchgeführt werden. Um Ihren Garantieanspruch geltend zu machen ist der Original-Verkaufsbeleg (mit Verkaufsdatum) beizufügen.

Von der Garantie ausgeschlossen sind:

- Normaler Verschleiß
- Unsachgemäße Anwendungen, wie z.B. Überlastung des Gerätes oder nicht zugelassene Zubehörteile
- Beschädigung durch Fremdeinwirkungen, Gewaltanwendung oder durch Fremdkörper
- Schäden, die durch Nichtbeachtung der Gebrauchsanleitung entstehen, z.B. Anschluss an eine falsche Netzspannung oder Nichtbeachtung der Montageanleitung
- Komplett oder teilweise demontierte Geräte

Konformität:

Der Luftreiniger wurde geprüft und selbst und/oder Teile davon unter folgenden (Sicherheits-) Standards hergestellt:

Vom Eurofins Product Service „GS“ geprüft, sowie selbstverständlich mit CE Konformität.

Geprüfte Sicherheit nach: EN 60335-2-65:2003+A1:2008+A11:2012
EN 60335-1:2012+A11:2014
EN 62233:2008

CE + EMC Konformität geprüft nach: EN 55014-1:2006+A1:2009+A2:2011
EN 55014-2:1997+A1:2001+A2:2008
EN 55014-2:2015
EN 61000-3-2:2014
EN 61000-3-3:2013

Korrekte Entsorgung dieses Produkts:



Innerhalb der EU weist dieses Symbol darauf hin, dass dieses Produkt nicht über den Hausmüll entsorgt werden darf. Altgeräte enthalten wertvolle recyclingfähige Materialien, die einer Wiederverwertung zugeführt werden sollten. Zudem sollte die Umwelt bzw. die menschliche Gesundheit nicht durch unkontrollierte Müllbeseitigung belastet werden. Bitte entsorgen Sie Altgeräte deshalb über geeignete Sammelsysteme oder senden Sie das Gerät zur Entsorgung an die Stelle, bei der Sie es gekauft haben. Diese wird dann das Gerät der stofflichen Verwertung zuführen.

Viel Freude mit diesem Gerät wünscht

Ihre Aktobis AG

Heben Sie diese Gebrauchsanweisung gut auf !